

传感器 TA10 ZG2d 带一体化转换器 U10b

工作原理

根据传热法进行流量测量

产品构造

探头带一体化转换器

测量变量

- 标准流速、标准体积流量、质量流量和温度
- 标准工况可设置
- 默认设置：
温度 $t_n = +21\text{ °C}$ ，
压力 $p_n = 1014\text{ hPa}$

测量气体

- 纯净气体、混合气体：
空气、氮气、甲烷、天然气、丙烷、丁烷、氩气、二氧化碳、六氟化硫、氦气、氢气、氧气、垃圾填埋气、...
- 操作期间可以在不同特性的气体之间切换

输出变量

- 2 个模拟输出 4 ... 20 mA (流量和温度)
- 累计流量脉冲输出 / 报警值
- 测量值通过WiFi
- M-Bus

产品优势

- 高量程比
(最高可达1 : 1000)
- 测量范围从 0.2 Nm/s起
- 极小的测量不确定度、即使在小流速时也可达到
- 直接质量流量测量；无需额外的温度压力测量
- 传感器无可动部件
- 传感器外壳为不锈钢
- 耐高温高压
- 安装成本低
- 由于探头尺寸小，压损也非常小
- 长时间稳定运行
- 可消毒 (需选择探头耐受的物料)
- 可选：带键盘的LCD显示屏、WiFi、M-Bus
- 通过显示屏和键盘或网络接口可显示测量数据和设置参数

应用领域、应用范例

- 测量
 - 空气流速
 - 压缩空气和气耗量，检漏
 - 洁净室中层流气体测量
 - 废气、燃烧室输送气体
 - 气候技术中
 - 适用于低真空区域，压力大于 200 hPa 绝对压力

被测气体中的颗粒物、水凝、潮湿

- 当被测气体中含有颗粒物、粉尘和纤维时，只要无腐蚀和附着物，则不会影响测量准确度
- 不同湿度的空气导致的测量误差包含在标准大气压下设定的测量不准确度内

类型 (例子)

TA10	-165	G E	140	p16	ZG2d
(1)	(2)	(3) (4)	(5)	(6)	(7)

基本型号

型号	编号
TA10 -165 GE 140 / p16 ZG2d	B013/070
TA10 -265 GE 140 / p16 ZG2d	B013/071
TA10 -365 GE 140 / p16 ZG2d	B013/072
TA10 -665 GE 140 / p16 ZG2d	B013/073
TA10 -965 GE 140 / p16 ZG2d	B013/074

(1) 传感器类型 / 探头直径

热流量传感器

探头直径 10 mm

(2) 探头长度 A

标准长度 (参见基本型号)

165、265、365、665、965 mm

根据基础确认探头长度

可根据管道横截面积、支座长度、球阀长度和紧固卡套长度定制探头长度(详见附件)

(3) 被测气体

空气、气体、带稳定比例的混合气体

(4) 探头材质

不锈钢 1.4571、1.4305、1.4404、玻璃、环氧树脂、硅(无硅备询)

(5) 耐温

介质

-10 ... +140 °C

环境

-25 ... +60 °C

-20 ... +60 °C

可选 'LCD-显示屏'

(6) 耐压

最大 16 bar / 1.6 MPa 相对压力

耐压大于 16 bar / 1.6 MPa 备询

(7) 构造

探头带连接盒; 遵循图 ZG2d

测量范围 空气/氮气

流速 N_v	编号
0.2 ... 60 m/s	V_TA10_2B_60
0.2 ... 120 m/s	V_TA10_2B_120
0.2 ... 150 m/s	V_TA10_2B_150
0.2 ... 200 m/s	V_TA10_2B_200

测量不确定度 / 阻尼

如果用真实气体标定, 测量不确定性适用于空气和气体在1014 hPa 和 +21 °C状态下的流速。

小于/等于 40 m/s : 2 % 测量值+ 0.02 m/s

大于 40 m/s : 2,5 % 测量值

阻尼 : 可设定为 0.5 s 和其倍数

可测气体			
介质	标定	介质	标定
空气	在介质中标定	二氧化碳 (CO ₂)	转换曲线
氮气 (N ₂)	转换曲线	垃圾填埋气 (40 % CH ₄)	转换曲线
氩气 (Ar)	转换曲线	氦气 (He)	转换曲线
甲烷 (CH ₄)	转换曲线	氢气 (H ₂)	转换曲线
丙烷 (C ₃ H ₈)	转换曲线	氧气 (O ₂)	转换曲线
丁烷 (C ₄ H ₁₀)	转换曲线	客户1、2	特殊标定

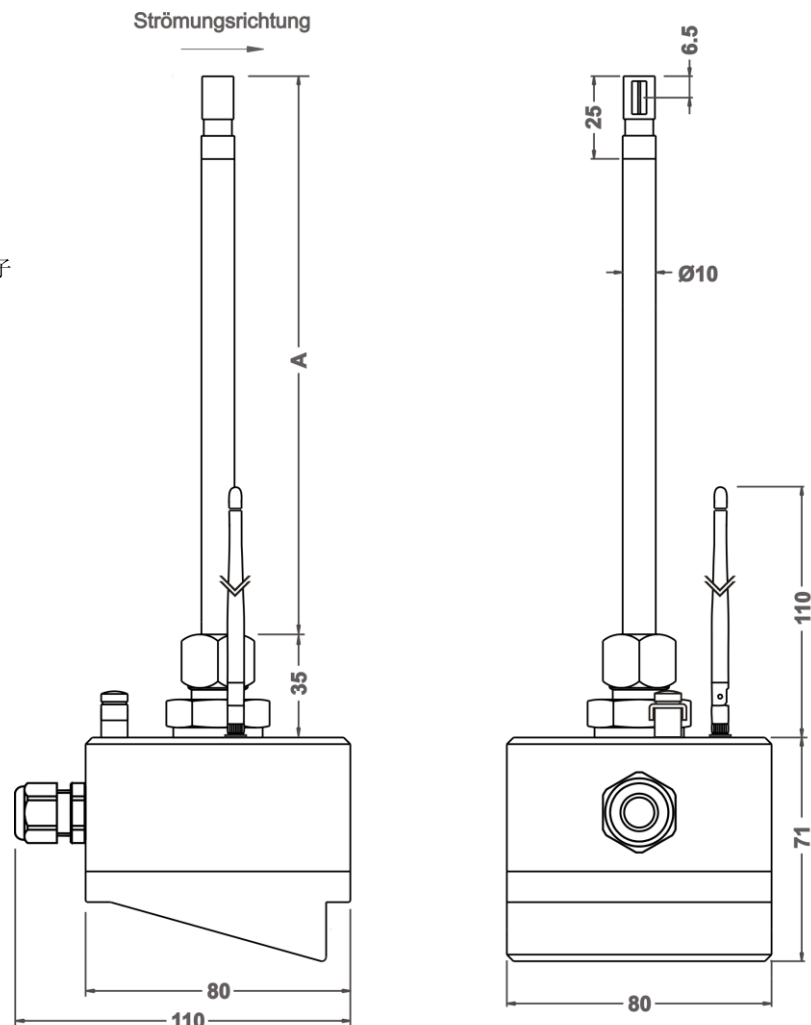
标定只选用空气，可转换成上述列出的介质。

也可选择真实气体标定，实现更小的测量不确定性。

其他介质或特殊标定备询

探头防护等级 / 安装位置
传感器防护等级 IP68, IEC 529 和 EN 60 529
标准大气压强下任意位置，建议在压强大于标准大气压强时被测介质不要从上往下流动

图 2d
倾斜的带显示器的盖子和天线可选



连接外壳 AS80	
尺寸	80 / 80 / 71 (60) mm (长 / 宽 / 高)
连接	线缆螺纹套管接头适用于外直径5 ... 9 mm的线缆，连接端子可连接横截面积为0.2 ... 1.5 mm ² 的芯线。布线时必须遵循相关法规。
防护等级	IP65, IEC 529 和 EN 60 529
材质	铝、粉末涂层

带一体化变送器U10b, 安装于与传感器相连接的金属盒内	
模拟输出 1 流量或温度	4 ... 20 mA (线性), 每 500 ms更新一次 负载最大 500 Ohm
模拟输出 2 * 流量或温度	4 ... 20 mA (线性), 每 500 ms更新一次 负载最大 500 Ohm
流量单位	Nm/s, Nft/min, Ncfm, NI/s, NI/min, NI/h, Nm ³ /s, Nm ³ /min, Nm ³ /h 和 kg/h 累计流量单位 Nm ³
温度单位	°C, °F
脉冲输出	用于输出累计流量和报警值， 开漏输出，最大 32 V, 20 mA, 脉冲持续时间 0.5 s, 最大脉冲频率 1 Hz 每个单位体积流量NV, 过电保护, 过热保护
电源	24 V DC ±10 %
功耗	小于 3 W
外壳	传感器外壳 AS80
EMC电磁兼容	EN 61 000-6-2 和 EN 61 000-6-4
参数设置	物理测量变量、模拟输出的初始值和终值、时间常数、修正系数、管道内径、累计流量脉冲信号、报警值、工况压力、标准工况、标准密度、WiFi-设置、... 参数可通过显示屏和键盘或网络接口进行设置
* 如果传感器添加了M-Bus选项, 则取消模拟输出2接口	

可测空气体积流量							
管道内直径 Di [mm]	修正系数 PF* [-]	初始值 [Nm ³ /h]	测量范围终值 [Nm ³ /h] 传感器测量范围可至				
			60 Nm/s	120 Nm/s	150 Nm/s	180 Nm/s	200 Nm/s
25	0.725	0.26	77	154	192	231	256
40	0.810	0.73	220	440	550	660	730
50	0.840	1.2	356	713	890	1070	1180
60	0.840	1.7	513	1030	1280	1540	1710
80	0.840	3.0	912	1820	2280	2740	3040
100	0.840	4.8	1425	2850	3560	4280	4750
120	0.840	6.8	2050	4100	5130	6160	6840
150	0.840	11	3210	6410	8020	9620	10600
200	0.840	19	5700	11400	14250	17100	19000
300	0.840	43	12820	25650	32060	38480	42750
400	0.840	76	22800	45600	57000	68400	76000
500	0.840	120	35600	71200	89100	106900	118800
1000	0.840	480	142500	285000	356300	427600	475000
* 以上参数基于当传感器位于管道中央、无旋转流和足够的前后直管段(参见操作指南)。修正系数PF代表了平均流速和传感器测量流速之比。							

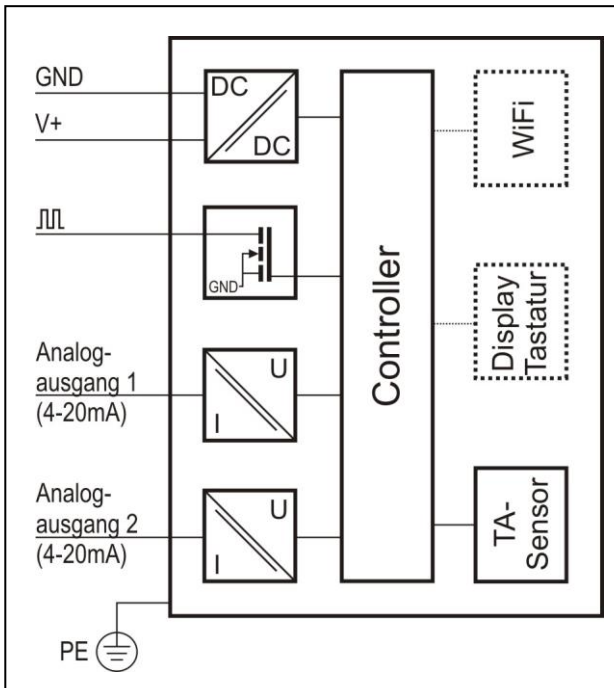
选项		
	详情	编号
现场带键盘和流量累计器的LCD显示器	背景灯、安装与外壳内、多行显示、图形显示, 耐温范围 -20 ... +60 °C, 可显示数据: - 当前流量 (体积流量和温度) - 体积 - 展示前10s的当前流量图形 - 状态信息	A010/530
WiFi-模块	WLAN 标准 IEEE 802.11b/g/n (2.4 GHz), 可旋转的圆形天线。 可通过网络接口修改参数和测量值范围, 也可设置热点或加入已有WLAN。	WIFI
防护等级 ATEX Category 3G 和 3D (Zone 2 和 22)	Ex ec IIC T4 Gc X * Ex tc IIIC T135°C Dc X * * 无法加选键盘和显示屏	TAEX2E



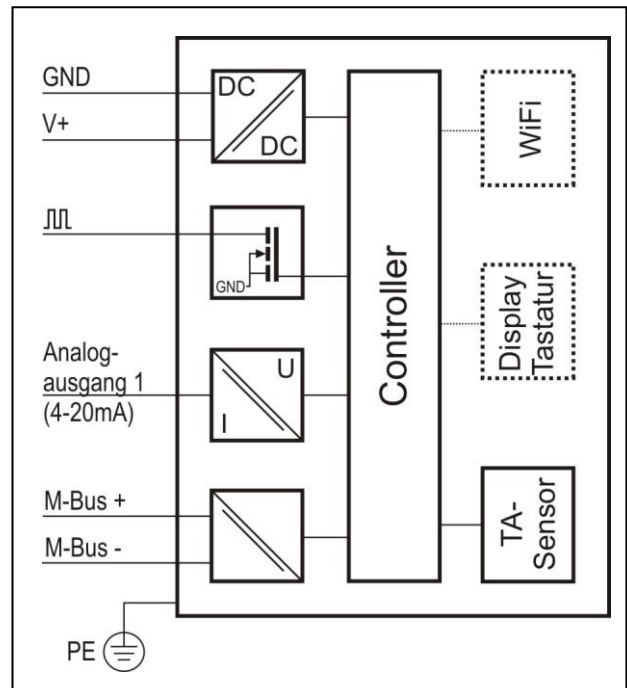
显示屏 和 键盘 (可选)



WiFi (可选)



变送器U10b连接图，标准

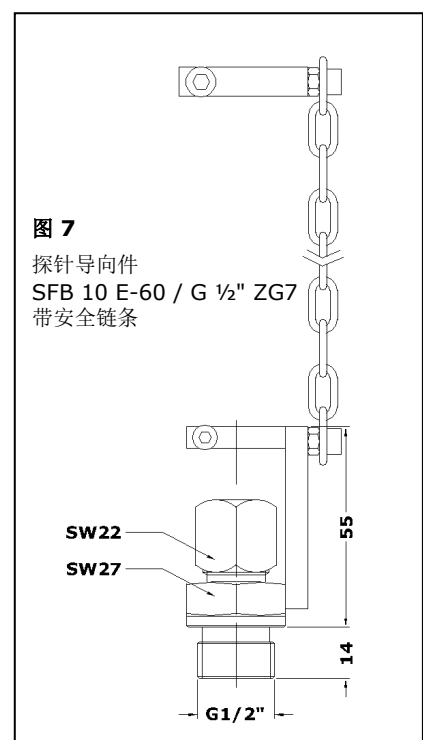
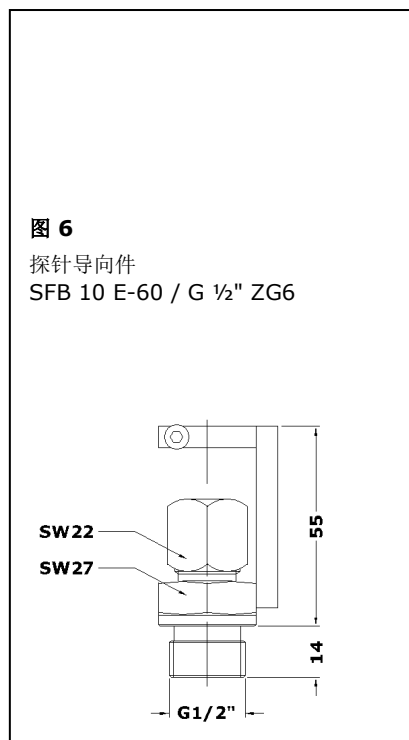
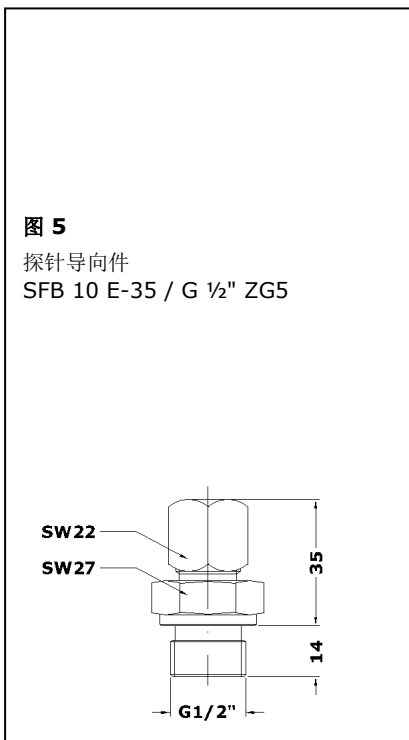


变送器U10b带 M-Bus通信接口连接图

可选 M-Bus		
	详情	编号
M-Bus 可选	M-Bus 遵从 EN13757-2 和 EN13757-3, 测量变量为 NI/s、NI/min、NI/h、Nm ³ /s、Nm ³ /min、Nm ³ /h 和 kg/h, 累计流量可以用单位Nm ³ 读取, 总线地址 (0) 和波特率(2400) 已预先设置, 可通过M-Bus修改, 电气隔离, 总线负载: 2 个标准负载 (3 mA)	M-BUS OPTION
	设置参数: 物理测量变量、波特率、总线地址、阻尼、修正系数、管道内直径、标准状态、标准密度、工况压力、累计流量脉冲信号、报警值	

备件		
	详情	编号
球阀	长度 75 mm, 通过孔径15 mm, 材质不锈钢1.4408, 密封材质 PTFE, 耐温最高 +200 °C, 耐压最大64 bar/6,4 MPa 表压, 连接内螺纹G 1/2" (DIN/ISO 228)	B004/900
标定证书 Nv	最少六个标定值	KLB

配件 (接上页)		
	详情	编号
探针导向件 SFB 10 E-35 / G 1/2" ZG5 参见 图 5 *	可在微高压(最高3 bar)下在任意位置多次固定探针, 可连接带内螺纹G 1/2"的螺母或球阀, 耐压-20 ... +240 °C, 长度35 mm, 材质: 不锈钢、FKM、PTFE紧固套筒	B004/503
探针导向件 SFB 10 E-60 / G 1/2" ZG6 带紧固套圈用于固定和防止旋转 参见 图 6 *	可在微高压(最高3 bar)下在任意位置多次固定探针, 紧固套圈用于固定探针, 可连接带内螺纹G 1/2"的螺母或球阀, 耐压-20 ... +240 °C, 长度55 mm, 材质: 不锈钢、FKM、PTFE紧固套筒	B004/600
探针导向件 SFB 10 E-60 / G 1/2" ZG7 带安全链条和紧固套圈用于固定和防止旋转, 参见 图 7 *	可在微高压下任意位置多次固定探针, 紧固套圈用于固定探针和安全链条, 可连接带内螺纹G 1/2"的螺母或球阀, 耐压-20 ... +240 °C, 长度55 mm, 材质: 不锈钢、FKM、PTFE紧固套筒	B004/601
* 安装注意事项: 探针导向件的连接螺纹未加润滑油。在安装时请使用与温度和介质兼容的润滑剂。		



Höntzsch GmbH & Co. KG
 Gottlieb-Daimler-Straße 37
 D-71334 Waiblingen
 Telefon +49 7151 / 17 16-0
 E-Mail info@hoentzsch.com
 Internet www.hoentzsch.com

如有更改, 恕不另行通知