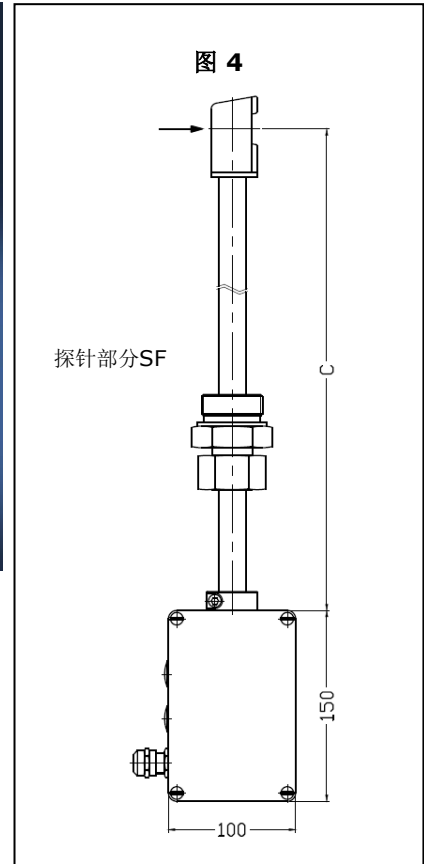


探头 VA(T)40 ZG4 带法兰探头导向部件SFB



带螺纹探针导向件的探针SF

**功能原理**

- 涡流传感器用于测量流速、流量和体积
- 用超声波测量脱落频率



卡门涡街

**外观造型**

浸入式传感器，带探头导向部件和连接外壳 AS102，可选带集成变送器

**测量变量**

- 工作流速  $v$  [m/s]
- 工作流量 [m<sup>3</sup>/h]
- 使用工作压力和温度的输入参数转换为标准速度/标准体积流量

**测量范围**

- 0.5 ... 40 m/s

**测量介质**

- 主要是单相混合气体，例如空气、氮气、氧气、甲烷、天然气、氦气、氩气、一氧化碳、过热蒸汽、沼气、废气等。
- 其他气体或混合气体备询

**产品优势**

- 带有一体化变送器
- 可选在非防爆区域进行现场展示
- 也可以连接到各种远程评估电子设备
- 可选一体化温度测量
- 采用不同传感器和密封材料的模块化设计
- 可使用多种探针导向部件
- 可安装带隔离/馈电转换器 Category 1 (Zonen 0 和 20)
- 极小的始动值(0.5 m/s)
- 高量程比(1 : 80)
- 可长期稳定测量
- 无可动部件
- 易清洁
- 高抗疲劳性
- 抗腐蚀性
- 工作在很大程度上独立于气体成分
- 极小的压力损失

**行业应用和案例**

- Ex易燃易爆区域中的流量测量，例如空气、废气、曝气池空气、发动机进气量、天然气、过程气体、沼气、车辆废气、火炬气、蒸汽 ...

**颗粒物、水凝和湿度**

- 当探头上无附着物或腐蚀时，测量不受被测气体中粉尘和纤维的影响
- 当相对湿度小于100 %或者探头上只累积少量水凝时，测量不确定度可保持不变

## 选型 (举例)

VA40/21,3	G	E	40 m/s	p3	ZG4
VAT40/21,3	G	E	40 m/s	p3	ZG4
(1)	(2)	(3)	(4)	(5)	(6)

## 型号

型号	编号
VA 40/21,3 GE 40 m/s p3 ZG4	B009/400
VA 40/21,3 GH 40 m/s p3 ZG4	B009/406
VA 40/21,3 GT 40 m/s p3 ZG4	B009/410
VAT 40/21,3 GE 40 m/s p3 ZG4	B009/450
VAT 40/21,3 GH 40 m/s p3 ZG4	B009/456
VAT 40/21,3 GT 40 m/s p3 ZG4	B009/460

## (1) 传感器型号 / 传感器直径

VA 40/21,3	VA 40/21,3 涡流传感器 VA40, 传感器头角尺寸为 40 mm, 轴直径为 21.3 mm, 用于插入直径大于 40 mm 的开口
VAT 40/21,3	同上, 但带有一个额外的集成 PT100 温度传感器

## (2) 测量材料

... G ...	空气/气体
-----------	-------

## (3) 触液材质

执行	材料
... E ...	不锈钢、传感器外壳 1.4581 连接杆 1.4404、陶瓷、传感器不含硅
... H ...	哈式合金 2.4610 / HC4、陶瓷、 传感器不含硅
... T ...	钛 3.7035 (2 级)、陶瓷、传感器不含硅

## (4) 测量范围

执行	测量范围
... 40 m/s ...	0.5 ... 40 m/s

测量不确定性*	< 1.0 % 测量值 + 0.03 m/s
再现性*	± 0.2 % 测量值 + 0.025 % 满量程

\* 只适用于数对标定线性曲线的型号; KKZ 标定方法的型号请遵循其他技术文档。

**可测体积流量举例(参见第二页'测量范围')**

管道内直径 Di [mm]	修正系数 PF* [-]	测量范围-始动值 [m³/h]	测量范围-终值 [m³/h]
80	0.719	6.5	520
100	0.738	10.4	835
120	0.761	15.5	1240
150	0.796	26	2030
200	0.842	48	3810
300	0.845	108	8600
400	0.850	193	15400
500	0.860	304	24300
750	0.860	684	54700
1000	0.860	1215	97300
1250	0.860	1900	152000
1500	0.860	2735	218800

在探头位于管道中心、无旋转流和足够的前/后直管段的工况下的体积流量测量范围(参见VA操作手册U206)。

\* 修正系数PF代表了平均流速和探头测量流速之比。先决条件是必须满足上述安装条件。

**耐温 \*/ 密封材料**

探头温度等级	密封材料	允许的介质温度	编号
100 °C	FKM (Standard)	-20 ... +100 °C	B009/080
	Silikon	-40 ... +100 °C	B009/081
	EPDM	-40 ... +100 °C	B009/082
	KALREZ® 4079	0 ... +100 °C	B009/083
	KALREZ® 6375	0 ... +100 °C	B009/085
	PFA	-20 ... +100 °C	B009/084
180 °C	FKM (Standard)	-20 ... +180 °C	B009/090
	Silikon	-40 ... +180 °C	B009/091
	EPDM	-40 ... +160 °C	B009/093
	KALREZ® 4079	0 ... +180 °C	B009/092
	KALREZ® 6375	0 ... +180 °C	B009/095
	PFA	-20 ... +180 °C	B009/094
240 °C	FKM (Standard)	-20 ... +240 °C	B009/097
	PFA	-20 ... +240 °C	B009/098

\* 当在防爆区域安装时，介质和环境温度需遵循相应的操作指南

**允许的环境温度 \***

带一体化变送器UVA, 无显示屏	-25 ... +60 °C
带一体化变送器UVA, 带显示屏	-25 ... +60 °C
无变送器UVA	-25 ... +80 °C

\* 当在防爆区域安装时，介质和环境温度需遵循相应的操作指南

## (5) 耐压

最大耐压 3 bar / 300 kPa 相对压力

## (6) 产品构造

参见图 4 (第1页)

### 产品长度 (参见图4, 第1页)

长度 C	适用于不同的传感器		
	不锈钢 '... E ...'	哈式合金 '... H ...'	钛合金 '... T ...'
	编号	编号	编号
250 mm	B009/050	B009/060	B009/070
500 mm	B009/051	B009/061	B009/071
750 mm	B009/052	B009/062	B009/072
1000 mm	B009/053	B009/063	B009/073
1250 mm	B009/054	B009/064	B009/074
1500 mm	B009/055	B009/065	B009/075
1750 mm	B009/056	B009/066	B009/076
2000 mm	B009/057	B009/067	B009/077

产品长度必须确保变送器外壳的温度不超过+50 °C!

### 连接金属盒 AS102

尺寸	长/宽/高: 100/80/150 mm
材料	铸造铝合金G Al Si12 / DIN 1725,
防护等级	IP65、IEC 529 和 EN 60 529
连接方式	连接外直径为5 ... 10 mm的屏蔽线缆, 将铜屏蔽层与金属制的电缆螺纹套管接头相连接

### 电磁兼容性 (EMC)

遵循 EN 61 000-6-2 和 EN 61 000-6-4

### 安装位置

任意位置 当水凝易在探头处累积时, 建议水平安装。

### 可选防爆Ex

防护等级	注意事项	编号
气体-Ex: CE <Ex> II 1/2 G Ex ia IIC T6 Ga/Gb Category 1/2G (Zone 0/1) 粉尘-Ex: CE <Ex> II 1/2D Ex ia IIIC TX Da/Db Category 1/2D (Zone 20/21)	仅可与以下产品相连接: • 分离/隔爆器 LDX2和非防爆型变送器 或 • 带防爆输入端的分体式变送器 (如下)	VAEXO * 以下情况不可加此防爆等级: - VAT-带温度计的流量计 - 介质温度小于 -20 °C - 钛合金探头流量计

\* 请注意: 介质和环境温度需遵循相应的操作指南。

**可选防爆等级 Ex (接上页)**

防护等级	描述	编号
CE <Ex> II 3 G Ex ec IIC T6 Gc X	Category 3G (Zone 2)	VAEX2E *
CE <Ex> II 3 D Ex tc IIIC TX Dc X	Category 3D (Zone 22)	

\* 请注意: 介质和环境温度需遵循相应的操作指南。

**输出 v/VA、v/VA-Ex、4-20 mA 或 0-10 V**

流量计输出 v/VA	转换信号则需连接带输入接口v/VA 的Höntzsch-变送器**
流量计输出 v/VA-Ex, (流量计带 '防爆等级 Ex-i', 如上)	转换信号则需连接带本安型输入接口v/VA-Ex 的Höntzsch-变送器 或 带输入接口 v/VA的变送器和串联的分离/供电装置LDX2
输出 4-20 mA 或 0-10 V	带安置在连接金属盒内的一体化变送器 UVA (如下)

\*\* 例如 UVA、μP Vortex、VT-VA、VP-VA 或 VTP-VA

**集成变送器UVA, 集成在与流量计相连接的金属盒内**

(请选择)	描述	编号
UVA / 4-20 mA / 24 VDC	模拟输出 流量4 ... 20 mA 负载最大 400 Ohm	A016/002-S01
UVA / 0-10 V / 24 VDC	模拟输出 流量 0 ... 10 V 阻抗最大 1 kOhm	A016/005-S01
温度输出	模拟输出 温度 4 ... 20 mA 负载最大 200 Ohm 量程可根据现场客户需求在出厂前设定, 出厂后则无法更改。	A016/000
报警值输出或累计流量脉冲输出	无源继电器触点 (闭合触点), 最大 300 mA / 27 VDC	
PC-接口	RS232 输出信号与电源电气隔离	
自诊断	参数设置、传感器接口; 故障时: 模拟输出小于3.6 mA 或 <-0.2 V	
连接方式	'Push in' 电路板接线端子; 芯线连接不需要工具; 断开芯线需要用笔或者螺丝刀按压; 适用于横截面积 0.14 ... 1.5 mm <sup>2</sup> 的芯线	
电源	24 V DC (20 ... 27 V DC)	
功率消耗	小于 5 W	
设置参数	模拟输出、时间常数、修正系数、管道内直径、报警值或累计流量脉冲信号(可设置)、可输入工况压力和工况温度转换工况/标准流量	

参数可通过PC软件UCOM 和 PC 连接线 (参见配件) 设置

**相适配的分体式变送器**

**(可与不带一体化变送器UVA的流量计探头VA40/21,3...ZG4 和 VAT40/21,3...ZG4 相连接)**

非防爆应用	UVA、μP-Vortex、VT-VA、VP-VA、VTP-VA
防爆应用	分离/供电装置 LDX2与带LDG16外壳 的变送器UVA、μP-Vortex、VT-VA、VP-VA、VTP-VA相连接(需附加: Ex-输入框 t、p)

配件(可选)		
	描述	编号
LCD-显示屏位于外壳内*°	第一行: 'instantaneous value': 体积流量或流速 第二行: 'quantity counter'或'error code'; 2 x 16字符, 字符高度 5.5 mm 工作温度 -25 ... +60 °C	A010/016
标定证书		KLB
PC 软件 UCOM*°	可通过RS232接口设置变送器UFA和UVA、 PC 连接线 RJ22 / Sub-D、 9针连接线	A010/052
PC 连接线 RJ22 / Sub-D、9针*°	可使用软件UCOM通过RS232接口设置 带LDG16或AS102的变送器UFA 和 UVA ; 连接变送器: RJ22, 连接PC: Sub-D、9针	A010/051
接口转换*° USB / RS232	连接PC上USB接口和Höntzsch带RS232接口的 编程适配器, 连接 PC: USB Typ A 接口 连接编程适配器: Sub-D、9针	A010/100

\*° 仅适用于连接一体化变送器UVA (如上)

探针导向件* (参见第8页) 型号 (举例)						
(S1)	(S2)	(S3)	(S4)	(S5)	(S6)	(S7)
SFB	21,3		E	53	G1 1/2"	ZG5
SFK	21,3	/42	E	150	F-DN50PN16	ZG3
(S1) 型号						
SFB	SF 带加紧装置					
SFK	SF 带夹板					
SFZ	SF 带密封夹头					
(S2) 通孔直径 [mm]						
... 21.3 ...	21.3 mm 通孔					
(S3) 探头穿过直径						
(S4) 探头材质						
... E ...	不锈钢					
... H ...	哈式合金					
(S5) 长度 L [mm]						
(S6) 过程连接方式						
... G ...	螺纹					
... F ...	法兰					
(S7) 外观构造						

探针导向件 \* (参见第6页)

图形	描述	编号
带螺纹连接		
SFB 21,3 E-53 / G 1 1/2" 参见图 5 (第8页)	连接方式: 外螺纹 G 1 1/2" 最大压力: 3 bar / 300 kPa 温度: -20 ... +240 °C 材质: 不锈钢、FKM、PTFE 紧固件: 夹紧装置 长度: 53 mm 螺纹长度: 22 mm	B004/504
SFB 21,3 E-53 / G 1 1/2" 带金属密封边 参见图 5 (第8页)	连接方式: 外螺纹 G 1 1/2" 最大压力: 3 bar / 300 kPa 温度: -40 ... +240 °C 材质: 不锈钢、PTFE 紧固件: 夹紧装置 长度: 53 mm 螺纹长度: 22 mm	B004/511
SFB 21,3 E-53 / NPT 1 1/2" 参见图 5 (第8页)	连接方式: 外螺纹 NPT 1 1/2" ANSI/ASME B1.20.1-1983 最大压力: 3 bar / 300 kPa 温度: -20 ... +240 °C 材质: 不锈钢、FKM、PTFE 紧固件: 夹紧装置 长度: 53 mm 螺纹长度: 26 mm	B004/509
法兰连接		
SFB 21,3 E-70 / F-DN50 PN16 参见图 1 (第8页)	连接方式: 法兰 DN50 PN16 EN1092-1 最大压力: 3 bar / 300 kPa 温度: -40 ... +240 °C 材质: 不锈钢、PTFE 紧固件: 夹紧装置 长度: 70 mm	B004/103
SFB 21,3 H-70 / F-DN50 PN16 参见图 1 (第8页)	连接方式: 法兰 DN50 PN16 EN1092-1 最大压力: 3 bar / 300 kPa 温度: -40 ... +240 °C 材质: Hastelloy, PTFE 紧固件: 夹紧装置 长度: 70 mm	B004/105
SFB 21,3 E-70 / F-ANSI 2" 150 lb RF 参见图 1 (第8页)	连接方式: 法兰 2" 150 lbs ANSI B16.5 最大压力: 3 bar / 300 kPa 温度: -40 ... +240 °C 材质: 不锈钢、PTFE 紧固件: 夹紧装置 长度: 70 mm	B004/512
SFK 21,3 / 42 E-150 / F-DN50 PN16 带球阀DN50 PN16 类似图 3 (第8页)	连接方式: 法兰 DN50 PN16 EN1092-1 最大压力: 6 bar / 600 kPa 温度: -20 ... +240 °C 材质: 不锈钢、2 FKM O型密封圈 紧固件: 环箍 长度: 150 mm (球阀) 长度: 155 mm (探针导向件) 附件: 六角螺丝刀 SW5 探头可缩回探针导向件内, 然后关闭球阀, 避免漏气。	B004/313

探针导向件\* (接上页)

图形	描述	编号
SFK 21,3 E-150 / F-DN50 PN16 参见图 3 (如下)	连接方式: 法兰 DN50 PN16 EN1092-1 最大压力: 6 bar / 600 kPa 温度: -20 ... +240 °C 材质: 不锈钢、FKM O型圈 紧固件: 环箍 长度: 150 mm 配件: 六角螺丝刀 SW5	B004/304

\* 将探针导向件进行过程连接时, 必须通过螺母或者法兰支座。它可以被移动、旋转, 但无法与探头金属杆分离。探头长度必须大于螺母支座高度或法兰支座高度加上插入深度加上探针导向件长度的总和。其他探针导向件备询。

图 1

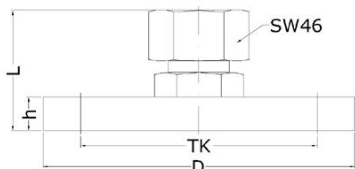


图 3

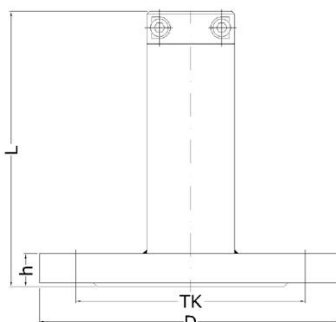
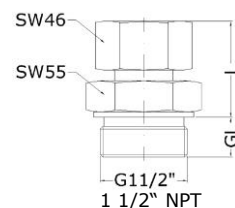
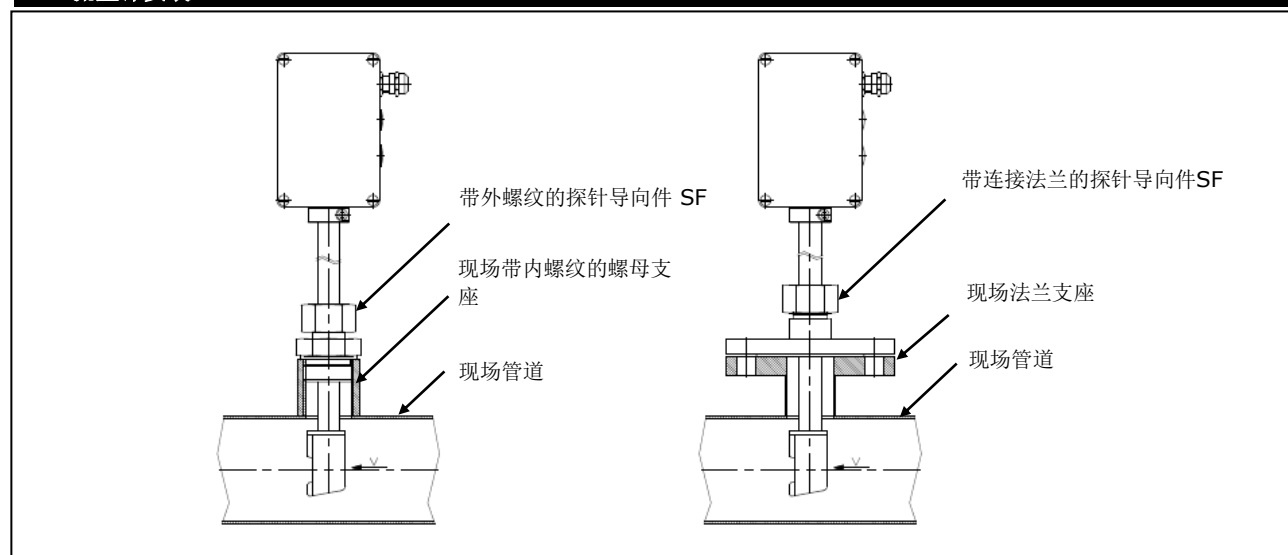


图 5



探针导向件 SF

流量计安装



带螺纹探针导向件的流量计安装(左) 和带法兰探针导向件的流量计安装 (右)

Höntzsch GmbH & Co. KG

Gottlieb-Daimler-Straße 37

D-71334 Waiblingen

Telefon +49 7151 / 17 16-0

E-Mail info@hoentzsch.com

Internet www.hoentzsch.com

® : DuPont注册商标

如有更改, 恕不另行通知