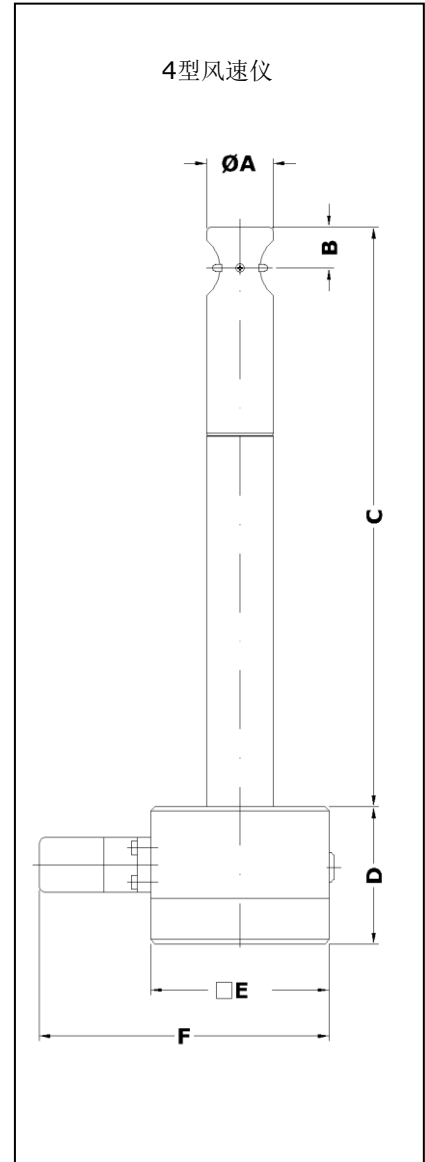


适用于流速测量的叶轮传感器ZS30，最高可测+350 °C 高温介质
可选配一体化带参数设置的变送器 UFA



风速仪ZS30 (尺寸参见第3页)

测量变量

- 当前流速 v [m/s]
在空气/气体中测量

测量范围

- 0.3 ... 3.0 m/s

功能原理

- 叶轮探头
- 感应式接近开关无需接触叶轮即可测量叶轮转速

产品优势

- 极小的始动值
- 长期稳定性好
采用超轻钛合金叶轮，可减少轴承磨损程度
- 抗腐蚀
- 可消毒
- 耐高温高压
- 可精准测量变组分或未知组分的气体流速
- 极小的压力损失
- 输出信号可按需设置成过程变量

外观造型

- 带AS80金属外壳的插入式流量计

测量介质

- 空气、混合气体和洁净气体

行业应用与案例

- 空气、排放废气和过程气体的流量测量
- 层流气体监测
- 制药领域设备中的流量监测

被测气体湿度

- 当气体相对湿度小于100 %时，测量的不确定性能够保持不变。

型号 (例子)								
ZS30/30	-350	G	E	md3T	350	p6	Ex	ZG4
(1)	(2)	(3)	(4)	(5)	(6)	(7)	(8)	(9)

基本型号		
型号	转换器/输出信号	序号
耐温 100 °C 带集成转换器 UFA		
ZS30/30-250GE-md3T/100/p6/ZG4	集成转换器UFA / 4-20 mA	B014/129-UFA
ZS30/30-350GE-md3T/100/p6/ZG4	集成转换器UFA / 4-20 mA	B014/130-UFA
ZS30/30-450GE-md3T/100/p6/ZG4	集成转换器UFA / 4-20 mA	B014/131-UFA
ZS30/30-550GE-md3T/100/p6/ZG4	集成转换器UFA / 4-20 mA	B014/132-UFA
ZS30/30-680GE-md3T/100/p6/ZG4	集成转换器UFA / 4-20 mA	B014/133-UFA
耐温 350 °C 带集成转换器 UFA		
ZS30/30-250GE-md3T/350/p6/ZG4	集成转换器UFA / 4-20 mA	B014/109-UFA
ZS30/30-350GE-md3T/350/p6/ZG4	集成转换器UFA / 4-20 mA	B014/110-UFA
ZS30/30-450GE-md3T/350/p6/ZG4	集成转换器UFA / 4-20 mA	B014/111-UFA
ZS30/30-550GE-md3T/350/p6/ZG4	集成转换器UFA / 4-20 mA	B014/112-UFA
ZS30/30-680GE-md3T/350/p6/ZG4	集成转换器UFA / 4-20 mA	B014/113-UFA
耐温 100 °C 不含变送器		
ZS30/30-250GE-md3T/100/p6/ZG4	需连接分体式变送器 / v/FA	B014/129
ZS30/30-350GE-md3T/100/p6/ZG4	需连接分体式变送器 / v/FA	B014/130
ZS30/30-450GE-md3T/100/p6/ZG4	需连接分体式变送器 / v/FA	B014/131
ZS30/30-550GE-md3T/100/p6/ZG4	需连接分体式变送器 / v/FA	B014/132
ZS30/30-680GE-md3T/100/p6/ZG4	需连接分体式变送器 / v/FA	B014/133
耐温 +350 °C 不含变送器		
ZS30/30-250GE-md3T/350/p6/ZG4	需连接分体式变送器 / v/FA	B014/109
ZS30/30-350GE-md3T/350/p6/ZG4	需连接分体式变送器 / v/FA	B014/110
ZS30/30-450GE-md3T/350/p6/ZG4	需连接分体式变送器 / v/FA	B014/111
ZS30/30-550GE-md3T/350/p6/ZG4	需连接分体式变送器 / v/FA	B014/112
ZS30/30-680GE-md3T/350/p6/ZG4	需连接分体式变送器 / v/FA	B014/113

(1) 叶轮传感器型号 / 叶轮探头直径
叶轮传感器ZS30 带30 mm叶轮探头和30 mm连接杆

(2) 叶轮传感器长度C (参见第一页)
250 / 350 / 450 / 550 / 680 mm

(3) 测量介质
... G ... 空气 / 气体

(4) 触液材质

材质型号	材质
... E ...	不锈钢 1.4404 / AISI 316L、钛合金、陶瓷 Al ₂ O ₃ 99,9 %、石墨

(5) 叶轮传感器型号 / 测量范围

测量范围型号	测量范围
... md3T ...	0.3 ... 3.0 m/s (当测量介质密度约 1.2 kg/m ³ 时)
测量不确定性	< 1.5 % 测量值 + 0.03 m/s
再现性	± 0.02 m/s

(6) 允许的介质温度范围

执行	温度
... 100 ...	-20 ... +100 °C (持续)
... 350 ...	-40 ... +350 °C (持续) -40 ... +400 °C (短暂)

允许的环境温度 *

分离式转换器	-40 ... +80 °C
集成转换器UFA	-40 ... +60 °C
集成转换器UFA, 带可选LCD显示器	-5 ... +60 °C

* 在危险区域使用时, 介质和环境温度需遵循有效的操作说明

(7) 耐压 / 防护等级

最大耐压 6 bar / 600 kPa 相对压力
防护等级 IP68

(8) 可选 'Ex'

防爆等级	序号	详情
CE <Ex> II 2 G Ex ia IIC T6 Gb 气体-Ex: Category 2G (Zone 1)	FAEX1 *	探头连接方式: <ul style="list-style-type: none"> 分离器/隔爆器LDX2和适用于非防爆区域的转换器或 带防爆输入接口的转换器
CE <Ex> II 3 G Ex ec IIC T6 Gc X 气体-Ex: Categorie 3G (Zone 2)	FAEX2E *	探头连接方式: <ul style="list-style-type: none"> 转换器
CE <Ex> II 3 D Ex tc IIIC TX Dc X 粉尘-Ex: Categorie 3D (Zone 22)	FAEX2E *	探头连接方式: <ul style="list-style-type: none"> 转换器

* 请注意: 介质温度和环境温度需遵循有效的操作说明

(9) 外观造型

4型叶轮传感器 (参见第一页)					
尺寸	A	Ø 30 mm	B	18 mm	C 250/350/450/550/680 mm
	D	60 mm	E	80 mm	F 130 mm

连接壳体 AS80

外型尺寸	80 / 80 / 60 mm (长 / 宽 / 高)
接线方式	接线口 GO 070 带螺钉端子
接线图	参见第 4 页
防护等级	IP65

输出信号 / 转换器 (参见第二页, '基本型号')

输出信号 4-20 mA / 带集成转换器UFA	安装于连接壳体内部的集成转换器UFA (参见第4页)
叶轮传感器探头输出信号 v/FA /需连接分离转换器	需另选Höntzsch转换器与叶轮探头连接, 这样才可以将探头信号v/FA转换成模拟信号
防爆探头输出信号v/FA-Ex、风速仪可加装防爆功能'Ex' Category 2G (Zone1) / 需连接分离转换器	需另选Höntzsch带防爆输入接口的转换器与防爆叶轮探头连接, 这样才可以将探头信号 v/FA-Ex转换成模拟信号 或者需另选Höntzsch转换器 与分离/隔爆器相连接, 再将隔爆器与防爆风速仪探头连接, 这样才可以将探头原始信号转换成模拟信号

转换器UFA-int, 与叶轮探头集成化

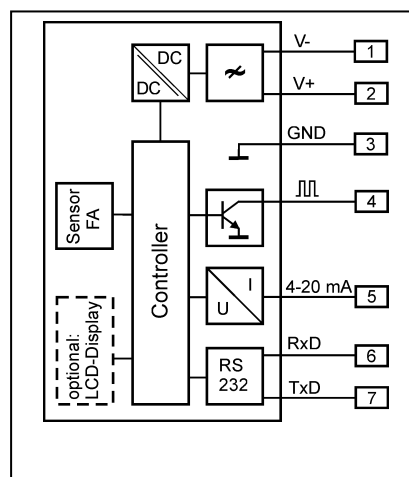
模拟输出 / 负载阻抗	4 ... 20 mA, 阻抗最大值 400 Ohm	
输出极限值	集电极开路 / 最大 50 mA / 最大 27 V DC	
PC-接口	RS232	
	输出信号与电源保持电气隔离	
自诊断功能	参数设置检测, 流量计接口检测; 错误发生时: 模拟输出信号小于 3.6 mA	
接线方式	接线口 GO 070 带螺钉端子	
电源	24 V DC (20 ... 27 V DC)	
功耗	小于3 W	
工作温度范围	-40 ... +60 °C	
外壳	金属外壳AS80	
电磁兼容	符合EN 61 000-6-2 和 EN 61 000-6-4标准	
通过PC软件UCOM修改 变送器参数	参数	出厂设置
	模拟输出信号	4...20 mA = 0... x m/s (x = 客户定义)
	时间常数	1 s
	极限值 v	3.00 m/s
	修正系数	1,000

变送器配件 (可选)

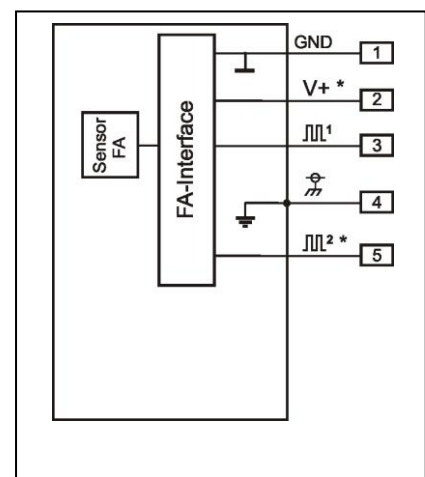
	详情	序号
LCD变送器屏幕	2 x 16 字符显示, 字符高度 3 mm 工作温度范围 -5...+60 °C	A010/007
标定证书 v/FA	标定点 0.5; 0.75; 1; 1.5; 2; 3 m/s	KLB
PC 软件 UCOM	通过RS232可以设置一体化变送器UFA参数	A010/052
参数设置适配线 GO 070 / RS232	用于与软件UCOM相连接, 带与流量计相连接的 接口, 带电源线230VAC/24VDC, 带与USB线 相连接的9孔接口	A010/004
转接线 USB / RS232	可与PC相连接, 两端带USB Type A接口和9孔 接口	A010/100



可选LCD液晶显示屏



集成叶轮转换器UFA接线图



叶轮探头与分离转换器相连接的接线图
(* 可选)

Höntzsch GmbH & Co. KG
Gottlieb-Daimler-Straße 37
D-71334 Waiblingen
Telefon +49 7151 / 17 16-0
E-Mail info@hoentzsch.com
Internet www.hoentzsch.com

如有变动, 恕不另行通知