



## Turbínková zásuvná rychlostní sonda ZS30 pro teploty do +350 °C, volitelně také s integrovaným programovatelným převodníkem UFA



### Měřená proměnná

- skutečná (aktuální) rychlost průtoku v [m/s] pro vzduch/plyny

### Měřicí rozsah

- 0.3 ... 3,0 m/s

### Princip měření

- turbínkový snímač průtoku
- rotace turbínky je snímána indukčními snímači

### Výhody

- rychlá odezva
- dlouhá životnost díky ultralehké titanové turbínce, která nezatěžuje ložiska
- odolnost proti korozi
- možnost sterilizace
- široký rozsah pracovních teplot i tlaků
- výsledek měření není ovlivňován změnou hustoty plynu
- malá tlaková ztráta
- jednoduché nastavení procesních parameterů

### Provedení

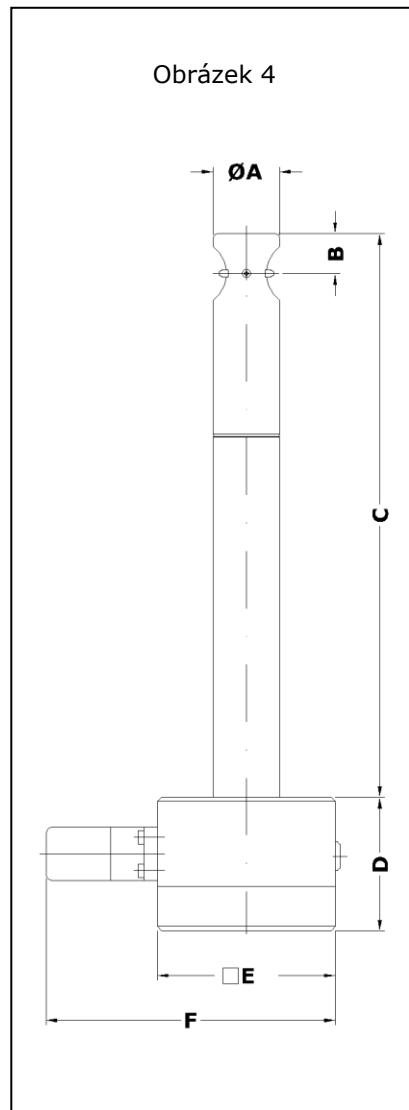
- zásuvná sonda s AS80 připojovacím boxem

### Médium

- vzduch, čisté plyny a jejich směsi

### Rozsah a příklady aplikací

- měření průtoku vzduchu, výfukových plynů, průmyslových plynů, dále např:
- monitoring laminárního průtoku
- monitoring průtoku ve farmaceutických provozech



Turbínkový snímač ZS30 (viz strana 3 )

### Vlhkost v plynu

- relativní vlhkost plynu nižší než 100 % neovlivňuje přesnost měření



### specifikace modelu (příklad)

<b>ZS30/30</b>	<b>-350</b>	<b>G</b>	<b>E</b>	<b>md3T</b>	<b>350</b>	<b>p6</b>	<b>Ex</b>	<b>ZG4</b>
(1)	(2)	(3)	(4)	(5)	(6)	(7)	(8)	(9)

### Základní typy

Typ	Převodník/výstup	Objednací číslo
<b>Provedení '100 °C' / integrovaný UFA</b>		
ZS30/30- <b>250</b> GE-md3T/100/p6/ZG4	UFA-int / 4-20 mA	B014/129-UFA
ZS30/30- <b>350</b> GE-md3T/100/p6/ZG4	UFA-int / 4-20 mA	B014/130-UFA
ZS30/30- <b>450</b> GE-md3T/100/p6/ZG4	UFA-int / 4-20 mA	B014/131-UFA
ZS30/30- <b>550</b> GE-md3T/100/p6/ZG4	UFA-int / 4-20 mA	B014/132-UFA
ZS30/30- <b>680</b> GE-md3T/100/p6/ZG4	UFA-int / 4-20 mA	B014/133-UFA
<b>Provedení '350 °C' / integrovaný UFA</b>		
ZS30/30- <b>250</b> GE-md3T/350/p6/ZG4	UFA-int / 4-20 mA	B014/109-UFA
ZS30/30- <b>350</b> GE-md3T/350/p6/ZG4	UFA-int / 4-20 mA	B014/110-UFA
ZS30/30- <b>450</b> GE-md3T/350/p6/ZG4	UFA-int / 4-20 mA	B014/111-UFA
ZS30/30- <b>550</b> GE-md3T/350/p6/ZG4	UFA-int / 4-20 mA	B014/112-UFA
ZS30/30- <b>680</b> GE-md3T/350/p6/ZG4	UFA-int / 4-20 mA	B014/113-UFA
<b>Provedení '100 °C' / ext. vyhodnocovací jednotka</b>		
ZS30/30- <b>250</b> GE-md3T/100/p6/ZG4	ext. e-unit nec. / v/FA	B014/129
ZS30/30- <b>350</b> GE-md3T/100/p6/ZG4	ext. e-unit nec. / v/FA	B014/130
ZS30/30- <b>450</b> GE-md3T/100/p6/ZG4	ext. e-unit nec. / v/FA	B014/131
ZS30/30- <b>550</b> GE-md3T/100/p6/ZG4	ext. e-unit nec. / v/FA	B014/132
ZS30/30- <b>680</b> GE-md3T/100/p6/ZG4	ext. e-unit nec. / v/FA	B014/133
<b>Provedení '+350 °C' / ext.vyhodnocovací jednotka</b>		
ZS30/30- <b>250</b> GE-md3T/350/p6/ZG4	ext. e-unit nec. / v/FA	B014/109
ZS30/30- <b>350</b> GE-md3T/350/p6/ZG4	ext. e-unit nec. / v/FA	B014/110
ZS30/30- <b>450</b> GE-md3T/350/p6/ZG4	ext. e-unit nec. / v/FA	B014/111
ZS30/30- <b>550</b> GE-md3T/350/p6/ZG4	ext. e-unit nec. / v/FA	B014/112
ZS30/30- <b>680</b> GE-md3T/350/p6/ZG4	ext. e-unit nec. / v/FA	B014/113

### (1) Typ snímače / Průměr snímače

Turbínková sonda ZS30 se snímačem o Ø 30 mm a rukojetí o Ø 30 mm

### (2) Délka snímače C (viz obr. na straně 1)

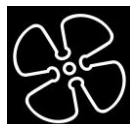
250 / 350 / 450 / 550 / 680 mm

### (3) Médium

... G ... vzduch / plyny

### (4) Materiály přicházející do kontaktu s médiem

Design	Materiál
... E ...	nerezová ocel 1.4404 / AISI 316L, titan, keramika Al <sub>2</sub> O <sub>3</sub> 99,9 %, grafit



### (5) Typ turbíny / Měřicí rozsah

Model	Měřicí rozsah
... md3T ...	0.3 ... 3.0 m/s (v plynu s hustotou cca 1.2 kg/m <sup>3</sup> )
Přesnost měření	< 1.5 % z měřené hodnoty + 0.03 m/s
Opakovatelnost	± 0.02 m/s

### (6) Povolený rozsah teploty měřeného média

Provedení	Teplota
... 100 ...	-20 ... +100 °C (trvale)
... 350 ...	-40 ... +350 °C (trvale)
	-40 ... +400 °C (krátkodobě)

#### Povolený rozsah okolní teploty \*

se samostatnou vyhodnocovací jednotkou	-40 ... +80 °C
s integrovaným převodníkem UFA	-40 ... +60 °C
s integrovaným převodníkem UFA a s LCD obrazovkou	-5 ... +60 °C

\* Při použití v prostředí s nebezpečím výbuchu je teplota média a okolního prostředí omezena podle platných provozních předpisů

### (7) Max. pracovní tlak / Stupeň krytí

do 6 bar / 600 kPa nad atmosférickým tlakem
krytí IP68

### (8) Volitelná 'Ex-ochrana'

Provedení	obj.č.	Poznámky
CE <Ex> II 2 G Ex ia IIC T6 Gb Plyn-Ex: Kategorie 2G (Zóna 1)	FAEX1*	pouze ve spojení s: • oddělovací a napájecí jednotka LDX2 a "ne-Exová vyhodnocovací jednotka" nebo samostatnou vyhodnocovací jednotkou se vstupem v/FA-Ex, která vyhovuje požadavkům ATEX
CE <Ex> II 3 G Ex ec IIC T6 Gc X Plyn-Ex: Kategorie 3G (Zóna 2)	FAEX2E*	ve spojení s vyhodnocovací jednotkou
CE <Ex> II 3 D Ex tc IIIC TX Dc X Prach-Ex: Kategorie 3D (Zóna 22)	FAEX2E*	ve spojení s vyhodnocovací jednotkou

\* poznámka: teplota média a okolního prostředí je omezena podle platných provozních předpisů

### (9) Provedení

viz obr. 4 (strana 1)					
rozměry	A	Ø 30 mm	B	18 mm	C 250/350/450/550/680 mm
	D	60 mm	E	80 mm	F 130 mm

### AI přípojovací box AS80

rozměry	80 / 80 / 60 mm (L / B / H)
připojení	Konektor GO 070 se svorkovnicí
zapojení svorkovnice	viz strana 4
stupeň krytí	IP65

### Výstup / převodník (viz strana 2, 'základní typy')

výstup 4-20 mA / integrovaný UFA	UFA převodník integrovaný do AI boxu (viz strana 4)
výstup snímače v/FA / nutná externí vyhod.jed.	pro vyhodnocení signálu jsou nutné Höntzsch vyhodnocovací jednotky s v/FA vstupem
výstup v/FA-Ex, snímač s volbou 'Ex' pro použití v 2G (Zóna1) /nutná externí vyh.jedn	pro vyhodnocení jsou nutné vyhodnocovací jednotky Höntzsch pro vstup v/FA-Ex nebo jednotky se vstupem v/FA ve spojení s vhodným oddělovačem



### Design – převodník UFA integrovaný při připojovacím boxu snímače

analog. výstup/ smyčka	4 ... 20 mA = 0 ... 3.00 m/s, impedance max. 400 Ohm	
výstup limitní hodnoty	otevřený kolektor / max. 50 mA / max. 27 V DC	
PC rozhraní	RS232	
vnitřní diagnostika	výstupní signály jsou elektricky izolované od napájení monitoruje nastavení parameterů, sensor interface; v případě chyby: analogový výstup menší než 3.6 mA	
připojení	konektor GO 070 se šrouby kontaktu	
napájení	24 V DC (20 ... 27 V DC)	
spotřeba	méně než 3 W	
rozsah prac. teploty	-40 ... +60 °C	
kryt	připojovací box AS80	
EMC	EN 61 000-6-2:2001	
převodník s PC softwarem FCOM a programovacím adaptérem pro nastavení	<b>Parametr</b>	<b>Tovární nastavení</b>
	analogový výstup	4...20 mA = 0...x m/s ( x = při objednání )
	časová konstanta	1 s
	limitní hodnota v	3.00 m/s
	koeficient / profil faktor	1.000

### Volitelné příslušenství

	Popis	obj. číslo
LCD v krytu převodníku	2 x 16 číslic, 3 mm vysoký, teplotní rozsah -5...+60 °C	A010/007
Kalibrační cert. v/FA	kalibrační hodnoty 0.5;0.75;1;1.5;2;3 m/s	KLB
PC software UCOM	pro nastavení UFA/int pomocí RS232	A010/052
programovací adaptér GO 070 / RS232	pro software FCOM, připojení PC Sub-D 9-pin, napájení 230VAC/24VDC	A010/004



volitelný LCD v krytu převodníku

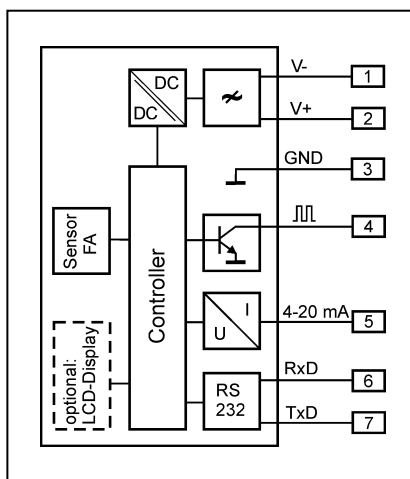
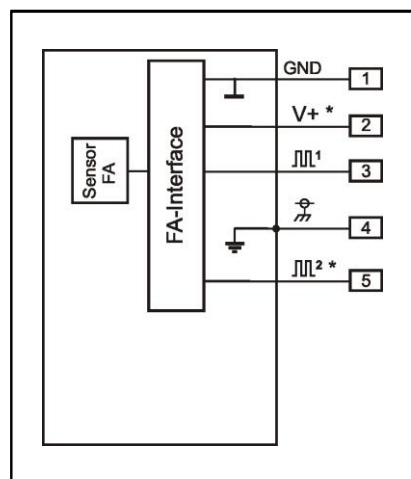


schéma zapojení integrovaného převodníku UFA



scéma zapojení pro externí vyhodnocovací jednotky (\*volitelný)

**Höntzsch GmbH & Co. KG**  
 Gottlieb-Daimler-Straße 37  
 D-71334 Waiblingen  
 Telefon +49 7151 / 17 16-0  
 E-Mail info@hoentzsch.com  
 Internet www.hoentzsch.com

**MAVIS Nový Bor s.r.o.**  
 Svatopluka Cecha 152  
 CZ-47301 Nový Bor  
 Telefon +420 487 725 913  
 Telefax +420 487 722 416  
 E-Mail obchod@mavis.cz  
 Internet www.mavis.cz