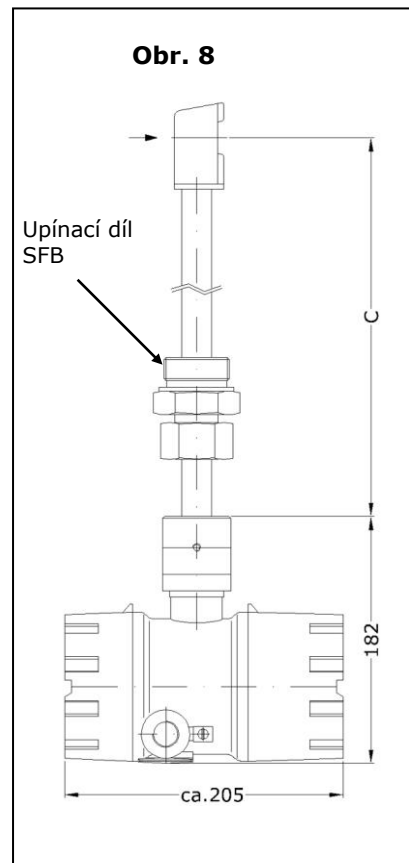


Vírový snímač průtoku plynů Vortex VA s integrovaným, programovatelným převodníkem UVA v provedení Ex-d



Snímač VA40 ZG8 s přírubovým upínacím dílem SFB



Snímač se závitovým upínacím dílem SFB

Měřená veličina

- skutečná rychlost v [m/s]
- objemový průtok [m³/h]
- přepočítání na standardní rychlost /standardní objemový průtok zadáním parametru pracovní teploty a tlaku

Měřené médium

- primárně jednosložkové plyny a jejich směsi jakou jsou vzduch, dusík, kyslík, metan, zemní plyn, čpavek, argon, CO, přehřátá pára, bioplynoplyn a spaliny
- ostatní plyny a směsi na dotaz.

Měřicí rozsah

- 0.5 ... 40 m/s

Princip měření

- vírový snímač pro měření rychlosti proudění, množství a objemu
- ultrazvuková detekce vzniklých vírů



Kármánské víry

Přednosti

- kompaktní snímač, volitelně s vestavěným displejem pro aplikace v Ex prostředí
- aplikace v kategorii 1 (zóna 0 a 20), pouzdro převodníku certifikováno pro kategorii 2 (zóna 1 a 21)
- úroveň integrity SIL2
- bez nutnosti externí oddělovací jednotky
- měřicí rozsah od 0.5 m/s
- vysoká dynamika rozsahu (1:80)
- stacionární dlouhodobá měření
- konstrukce bez rotujících částí
- jednoduché čištění
- dlouhá životnost
- odolnost proti korozi
- nezávislost na složení plynu
- malá tlaková ztráta
- jednoduchá konfigurace přes HART®-interface

Příklady aplikací

- měření průtoku v Ex-prostředích, např. vzduchu, odpadních plynů, bioplynu, sání vzduchu do motorů, zemního plynu, emisních plynů, průmyslových plynů, výfukových motorových plynů, hořákových plynů, vodní páry

Vliv pevných částic, vlhkosti a kondenzace

- částičky prachu či vláken obsažených v plynu neovlivňují měření, pokud nedojde k jejich usazování na snímači nebo k jejich abrazivnímu působení
- relativní vlhkost plynu menší než 100 % neovlivní přesnost měření
- mírná kondenzace na snímači neovlivňuje měření

Provedení

- zásuvná sonda s upínacím dílem a Ex-d zapouzdřením

Specifikace snímače (příklad)

VA40	G	E	40 m/s	p3	ZG8	Ex-d
(1)	(2)	(3)	(4)	(5)	(6)	(7)

Modely

Typ	Obj. č.
VA40 GE 40 m/s p3 ZG8 Ex-d	B009/000
VA40 GH 40 m/s p3 ZG8 Ex-d	B009/001
VA40 GT 40 m/s p3 ZG8 Ex-d	B009/002
Volitelné:	
Provedení TT (do nízkých teplot) Pro teploty okolí -40 ... +60 °C	EX-TT

(1) Typ sondy / Průměr sondy

Sonda Vortex VA40 má rozměr sensoru 40 mm a rukojeť o \varnothing 21.3 mm a je vhodná pro vestavbu do potrubí s vkládacím otvorem větším než 40 mm

(2) Médium

... G ...	vzduch / plyny
-----------	----------------

(4) Materiály přicházející do kontaktu s médiem

Provedení	Materiál
... E ...	nerezová ocel, hlava snímače 1.4581, propojovací trubka 1.4404, keramika, sensor silicone-free
... H ...	Hastelloy 2.4610 / HC4, keramika, sensor silicone-free
... T ...	titan 3.7035 (grade 2), keramika, sensor silicone-free

(4) Měřicí rozsah

Provedení	Rozsah
... 40 m/s ...	0.5 ... 40 m/s

Přesnost	< 1.0 % z měřené hodnoty + 0.03 m/s
Opakovatelnost	± 0.2 % z měřené hodnoty + 0.025 % z rozsahu

Příklad měření objemového průtoku viz tabulka na straně 3

Příklady – měřený objemový průtok (viz také (4) Měřicí rozsah, strana 2)			
vnitřní průměr potrubí Di [mm]	profile factor PF* [-]	nejmenší měřitelné množství [m ³ /h]	max. průtok [m ³ /h]
80	0.719	6.5	520
100	0.738	10.4	835
120	0.761	15.5	1240
150	0.796	26	2030
200	0.842	48	3810
300	0.845	108	8600
400	0.850	193	15400
500	0.860	304	24300
750	0.860	684	54700
1000	0.860	1215	97300
1250	0.860	1900	152000
1500	0.860	2735	218800

Měřicí rozsah objemového průtoku platí při umístění snímače v ose potrubí, při nerotujícím proudění a při dostatečně dimenzované vstupní a výstupní sekci potrubí (viz. manuál).

* Profil faktor PF popisuje poměr mezi průměrnou rychlostí v měřeném průřezu a rychlostí průtoku naměřenou snímačem v ose potrubí (při dodržení výše zmíněných podmínek)

Přípustná pracovní teplota média / použitý těsnicí materiál			
Provedení	Materiál	Přípustná pracovní teplota média	Obj. č.
't_{max} +100 °C'			
	FKM	-20 ... +100 °C	B009/080
	silicone	-40 ... +100 °C	B009/081
	EPDM	-40 ... +100 °C	B009/082
	KALREZ® 4079	0 ... +100 °C	B009/083
	KALREZ® 6375	0 ... +100 °C	B009/085
	PFA	-20 ... +100 °C	B009/084
't_{max} +180 °C'			
	FKM	-20 ... +180 °C	B009/090
	silicone	-40 ... +180 °C	B009/091
	EPDM	-40 ... +160 °C	B009/093
	KALREZ® 4079	0 ... +180 °C	B009/092
	KALREZ® 6375	0 ... +180 °C	B009/095
	PFA	-20 ... +180 °C	B009/094

Přípustná teplota okolí	-20 ... +60 °C
--------------------------------	----------------

(5) Max. Pracovní tlak

Do 3 bar / 300 kPa rel.

(6) Provedení

dle obrázku 8 (strana 1)

(7) Stupeň Ex-ochrany

pro plyny : Ⓢ II 1/2 G Ex ia/db eb [ia] IIC T6 Ga/Gb

pro prach : Ⓢ II 1/2 D Ex ia/tb IIIC TX Da/Db

snímač pro aplikace v kategorii 1 (Ex-Zóna 0 or 20)

převodník pro aplikace v kategorii 2 (Ex-Zóna 1 or 21)

Délka snímače (viz obr. 8, str. 1)

Rozměr C	materiál snímače		
	nerez ocel ' ... E ...'	Hastelloy ' ... H ...'	titan ' ... T ...'
	obj. č.	obj. č.	obj. č.
250 mm	B009/050	B009/060	B009/070
500 mm	B009/051	B009/061	B009/071
750 mm	B009/052	B009/062	B009/072
1000 mm	B009/053	B009/063	B009/073
1250 mm	B009/054	B009/064	B009/074
1500 mm	B009/055	B009/065	B009/075
1750 mm	B009/056	B009/066	B009/076
2000 mm	B009/057	B009/067	B009/077

Správná instalační délka snímače musí být volena tak, aby povrchová teplota pouzdra převodníku nepřekročila +50 °C!

Ex-d pouzdro převodníku

Rozměry	vnější průměr/délka/výška: ca. 110/205/182 mm
Materiál	hliníkový odlitek, max. 0.5 % Mg, opatřený nátěrem
Stupeň krytí	IP68, IEC 529 a EN 60 529
Připojení	průchodka pro izolovaný kabel s vnějším průměrem 5 ... 9 mm, svorka pro připojení stínění uvnitř pouzdra; připojení pomocí šroubovacích svorek Ex-e pro vodiče o průřezu 0.14 – 1.5 mm ²
Poloha vzhledem k senzoru	otočná o cca. 350 ° a zafixovatelná
Provedení	dvoukomorový systém, sestávající z : 1) elektronika v Ex-d ochraně (tlakově odolné opláštění) a 2) připojení v Ex-e ochraně (zvýšená ochrana) se svorkovnicí a průchodkou

Elektromagnetická Kompatibilita (EMC)

Podle EN 61 000-6-2 a EN 61 000-6-4 / IEC77

Funkční bezpečnost / Úroveň integrity (SIL)

Podle normy DIN EN 61508 část 1 až 7 a DIN EN 61511 část 1 až 3, SIL2;

Viz dále upozornění v dokumentu U400!

Montážní poloha

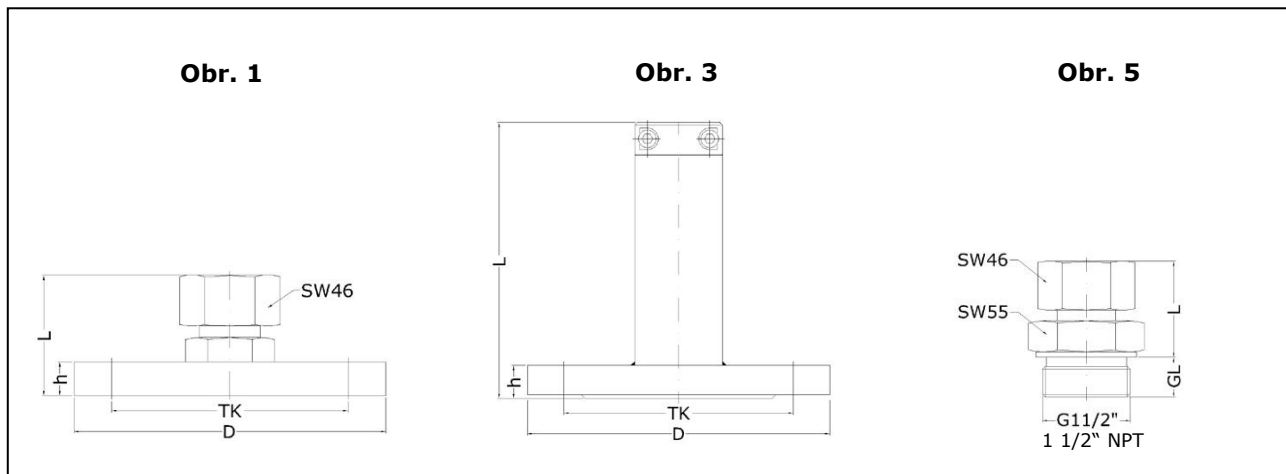
libovolná
Vzhledem k nemožnosti vyloučení kondenzace na senzoru se doporučuje horizontální montážní poloha

Probe guid pieces * (see also page 6)		
Typ	Popis	Obj. č.
se závitovým připojením		
SFB 21.3 E-53 / G 1 1/2" viz obr. 5 , str.6	připojení: vnější závit G 1 1/2" max. tlak: 3 bar / 300 kPa teplota: -20 ... +240 °C materiál: nerezová ocel, FKM, PTFE uchycení: upínací objímka délka: 53 mm délka závitu: 22 mm	B004/504
SFB 21.3 E-53 / G 1 1/2" s kovovým těsnícím kroužkem viz obr. 5 , str.6	připojení: vnější závit G 1 1/2" max. tlak: 3 bar / 300 kPa teplota: -40 ... +240 °C materiál: nerezová ocel, PTFE uchycení: upínací objímka délka: 53 mm délka závitu: 22 mm	B004/511
SFB 21.3 E-53 / NPT 1 1/2" viz obr. 5 , str.6	připojení: vnější závit NPT 1 1/2" ANSI/ASME B1.20.1-1983 max. tlak: 3 bar / 300 kPa teplota: -20 ... +240 °C materiál: nerezová ocel, FKM, PTFE uchycení: upínací objímka délka: 53 mm délka závitu: 26 mm	B004/509
s přírubovým připojením		
SFB 21.3 E-70 / F-DN50 PN16 viz obr. 1 , str.6	připojení: flange DN50 PN16 EN1092-1 max. tlak: 3 bar / 300 kPa teplota: -40 ... +240 °C materiál: nerezová ocel, PTFE uchycení: upínací objímka délka: 70 mm	B004/103
SFB 21.3 H-70 / F-DN50 PN16 viz obr. 1 , str.6	připojení: flange DN50 PN16 EN1092-1 max. tlak: 3 bar / 300 kPa teplota: -40 ... +240 °C materiál: Slitina Hastelloy, PTFE uchycení: upínací objímka délka: 70 mm	B004/105
SFB 21.3 E-70 / F-ANSI 2" 150 lb RF viz obr. 1 , str.6	připojení: flange 2" 150 lbs ANSI B16.5 max. tlak: 3 bar / 300 kPa teplota: -40 ... +240 °C materiál: nerezová ocel, PTFE uchycení: upínací objímka délka: 70 mm	B004/512

Upínací díl* (pokračování)

Typ	Popis	Obj. č.
s přírubovým připojením		
SFK 21.3 E-150 / F-DN50 PN16 viz obr. 3 , str.6	připojení: příruba DN50 PN16 EN1092-1 max. tlak: 6 bar / 600 kPa teplota: -20 ... +240 °C materiál: nerezová ocel, FKM O-kroužek uchycení: clamp yoke délka: 150 mm příslušenství: šestihraný imbus klíč SW5	B004/304
SFK 21.3 / 42 E-150 / F-DN50 PN16 s kulovým ventilem DN50 PN16 podobně jako obr. 3 , str.6	připojení: příruba DN50 PN16 EN1092-1 max. tlak: 6 bar / 600 kPa teplota: -20 ... +240 °C materiál: nerezová ocel, 2 FKM O-kroužek uchycení: upínací třmen délka: 150 mm (kulový ventil) 155 mm (upínací díl) příslušenství: šestihraný imbus klíč SW5 Chceme-li uzavřít kulový ventil, musíme sondu vytáhnout až do upínacího dílu	B004/313

* Upínací díl je nezbytný pro procesní připojení pomocí závitového spoje nebo pomocí jednostranné příruby. Je kluzně, otočně a nerozebíratelně spojen s tělesem sondy. Provéřte správnou volbu délky snímače ve vztahu k délce závitového nátrubku nebo protipříruby a k hloubce ponoru sondy. Jiná provedení upínacích dílů na dotaz.



Upínací díl SF

Převodník UVA, integrovaný do hlavice snímače

Analogový výstup	4 ... 20 mA impedance smyčky max. 500 Ohm
Limitní hodnota výstupu nebo pulsní výstup	bezpotenciálový kontakt (NO), max. 300 mA / 27 VDC
Komunikační rozhraní	HART®, komunikace pomocí modem adaptéru pro spojení s PC a softwaru UCOM (viz Příslušenství)
Vnitřní diagnostika	výstupní signály jsou galvanicky oddělené od napájení nastavení parametrů, sensor interface; v případě chyby: analogový výstup menší než 3.6 mA
Napájení	24 V DC (20 ... 27 V DC)
Spotřeba	nižší než 5 W
Nastavitelné parametry	analogový výstup, časová konst., profil faktor, vnitř. průměr potrubí, mezní hodnota nebo pulsní výstup (kalibrovaný pulz), přepínač aktuální/přepočtený průtok při nastavení parametrů 'pracovní tlak' a 'pracovní teplota'

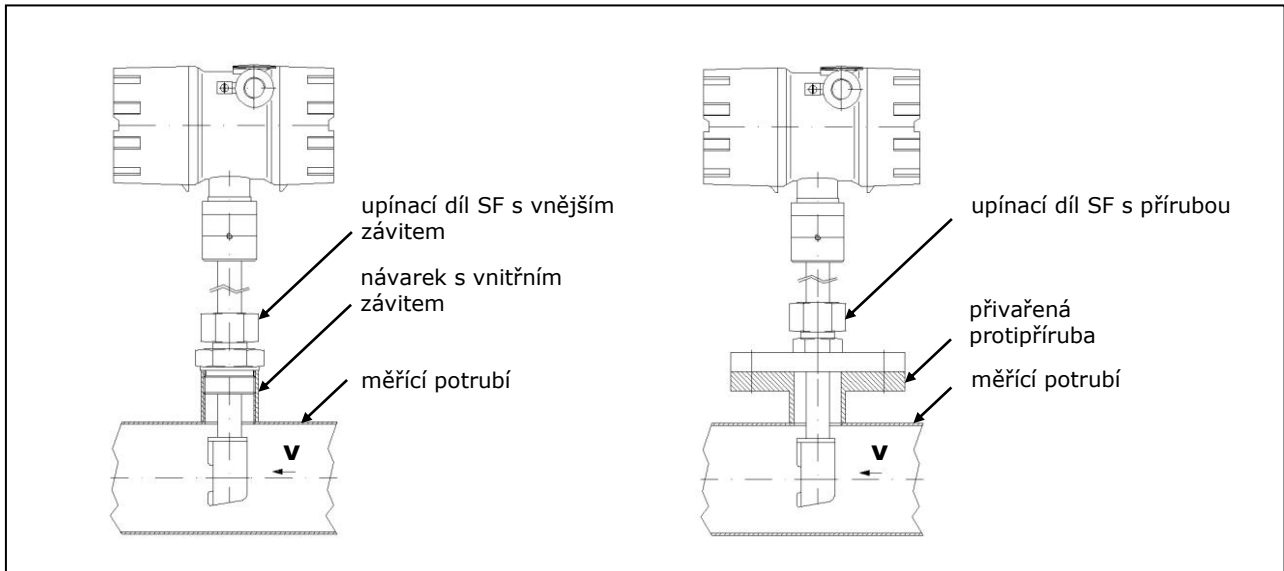
Příslušenství (volitelně)

	Popis	Obj. č.
LCD displej	1. řádek: 'okamžitá hodnota': průtoku nebo průtokové rychlosti 2. řádek: 'čítač' nebo 'chybový kód'; 2 x 16-znaků, výška znaků 5.5 mm, povolená pracovní teplota -20 ... +60 °C displej otočný o 90 °- po odejmutí Ex-d krytu převodníku	A010/520
Kalibrační certifikát v/VA		KLB
HART® modem adapter	pro změnu nastavení parametrů, spojení s PC přes USB port	A010/101
PC software UCOM	pro konfiguraci parametrů převodníku UVA	A010/052



Ex-d pouzdro převodníku
s volitelným LCD displejem

Instalace snímače



Příklad instalace snímače se závitovým upínacím dílem (vlevo) a s přírubovým upínacím dílem (vpravo)