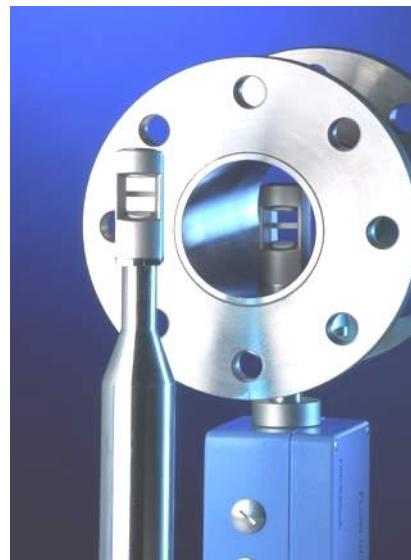


**Programovatelný převodník UVA v hliníkovém pouzdru s krytím IP65
pro vírové - vortex snímače VA40 a FA Di
pro měření průtoku a rychlosti proudění**



UVA v pouzdru AS102



UVA se sondou VA40 a měřící trasou VA Di

Vlastnosti

- pro měření průtoku a rychlosti proudění
- kompatibilní se všemi sondami Höntzsch VA a měřícími trasami VA Di
- programování a modifikace parametrů přes PC RS232 / USB rozhraní
- volitelně s LCD displejem, zobrazení aktuálního průtoku, sumariozované spotřeby a chybového kódu
- bezpotenciálový kontakt pro pulsní výstup, limitní hodnotu výstupu
- stálá vnitřní diagnostika
- konverze skutečné rychlosti na standardní rychlost nebo standardní průtok
- robustní hliníkové pouzdro s krytím IP65
- vysoká spolehlivost v extrémních průmyslových aplikacích

Specifikace (příklad)

UVA	4-20 mA	230 VAC	AS102
(1)	(2)	(3)	(4)

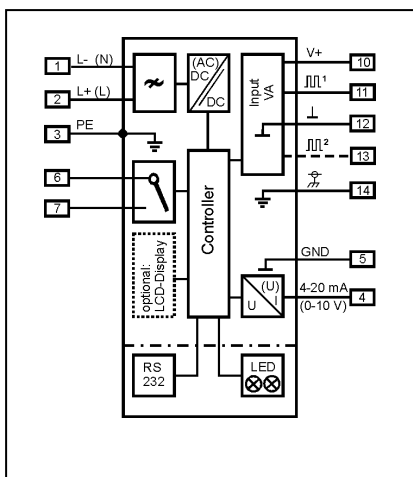
Základní typy

Typ	Obj.č.
'4-20 mA'	
UVA / 4-20 mA / 230 VAC / AS102	A016/001
UVA / 4-20 mA / 24 VDC / AS102	A016/002
UVA / 4-20 mA / 12 VDC / AS102	A016/003
'0-10 V'	
UVA / 0-10 V / 230 VAC / AS102	A016/004
UVA / 0-10 V / 24 VDC / AS102	A016/005
UVA / 0-10 V / 12 VDC / AS102	A016/006

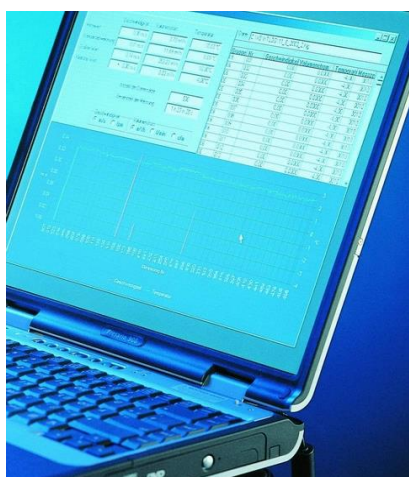
(1) Typ převodníku	
UVA	
vstup : rychlost proudění v/FA	Höntzsch vírové – vortex sondy VA bez integrovaného převodníku, jako sondy VA40 ... a měřicí trasy VA Di ...;
(2) Výstupy	
analogový výstup v, rychlost proudění/průtok	4 ... 20 mA = 0 ... x m/s (or m ³ /h), nastavitelný rozsah x / impedance smyčky max. 400 Ohm alternativně: 0 ... 10 V = 0 ... x m/s (or m ³ /h), nastavitelný rozsah x / impedance 1 kOhm
limitní hodnota výstupu nebo pulsní výstup	relé (bezpotenciálový dvoustavový kontakt), max. 300 mA / 27 V DC limitní hodnota výstupu (alternativa 1, nastavitelné): rychlost proudění < limitní hodnota: relé v klidové pozici, rychlost proudění > limitní hodnota: relé přepne do pracovní pozice pulsní výstup (alternativa 2, nastavitelné): max. frekvence pulzů 1 Hz , nastavitelné, např. 1 pulz za 1, 10 or 100 (norm)-m ³ , délka pulzu 0.5 s
PC interface RS232	pro změnu parametrů, kalibraci, připojení přes konektor RJ22, po odejmutí čelního krytu výstupní signály jsou galvanicky oddělené od napájecího napětí
vnitřní diagnostika NAMUR, dle NE43	výskyt poruchy: - s výstupem 4-20 mA : < 3.6 mA, - s výstupem 0-10 V : < -0.2 V, - LED svítí žlutě napájecí napětí OK : LED svítí zeleně je-li vstupní signál 'průtok' > 0 m/s : LED bliká zeleně
(3) Napájení	
možnosti napájení	230 V AC (215 ... 255 V AC), 50 ... 60 Hz, příkon < 10 VA 24 V DC (20 ... 27 V DC), příkon < 5 W 12 V DC (10 ... 17 V DC), příkon < 5 W
(4) Pouzdro	
hliníkové pouzdro AS102	rozměry d/š/h: 150/100/80 mm objímka pro izolovaný kabel s vnějším průměrem 5 ... 10 mm, contacting of Cu overall shielding by the metallic screwed cable glands
připojení	bezšroubová svorkovnice; pro zapojení vodiče není třeba žádný nástroj; odpojení vodičů aplikací mírného tlaku pomocí šroubováku; pro vodiče o průřezu 0.14 ... 1.5 mm ²
krytí	IP65, IEC 529 and EN 60 529
EMC kompatibilita	EN 61 000-6-2 / IEC77
přípustná pracovní teplota	bez displeje :-25 ... +60 °C s displejem :-25 ... +60 °C

Parameter	
nastavitelné hodnoty	analogový výstup, časová konstanta, koeficient profilu, vnitřní průměr potrubí, linearizační charakteristika, limitní hodnota nebo pulzní výstup, hodnota průtoku na pulz, přepínání skutečný/standartní průtok zadáním 'skutečného tlaku' a 'skutečné teploty'
nastavení parametrů pomocí PC software UCOM a PC komunikačního kabelu (viz Příslušenství)	

Příslušenství (volitelně)		
	Popis	Obj.č.
LCD v krytu pouzdra	1. řádek: 'okamžitá hodnota': průtoku nebo rychlosti proudění 2. řádek: 'celková spotřeba' nebo 'chybový kód'; 2 x 16 číslic, výška 5.5 mm přípustná pracovní teplota -25 ... +60 °C	A010/016
PC software UCOM	pro konfiguraci převodníků UFA a UVA přes RS232 port, nutný PC komunikační kabel RJ22 / Canon-D 9-pin	A010/052
PC komunikační kabel RJ22 / Canon-D 9-pin	pro konfiguraci převodníků UFA a UVA v provedení LDG16 nebo AS102 přes RS232 interface pomocí UCOM software; připojení převodníku: RJ22 připojení PC : Canon-D 9-pin	A010/051
PC adaptér USB / RS232	adaptér pro připojení komunikačního kabelu k PC přes USB port; PC připojení: USB typ A kom. kabel: Canon-D 9-pin	A010/100



Blokové schéma zapojení převodníku UVA v hliníkovém



PC s konfiguračním softwarem UCOM



PC programovací kabel s CD-ROM UCOM

Höntzsch GmbH & Co. KG
Gottlieb-Daimler-Straße 37
D-71334 Waiblingen
Telefon +49 7151 / 17 16-0
E-Mail info@hoentzsch.com
Internet www.hoentzsch.com

MAVIS Nový Bor s.r.o.
Svatopluka Čecha 152
CZ-47301 Nový Bor
Telefon +420 487 725 913
Telefax +420 487 722 416
E-Mail obchod@mavis.cz
Internet www.mavis.cz