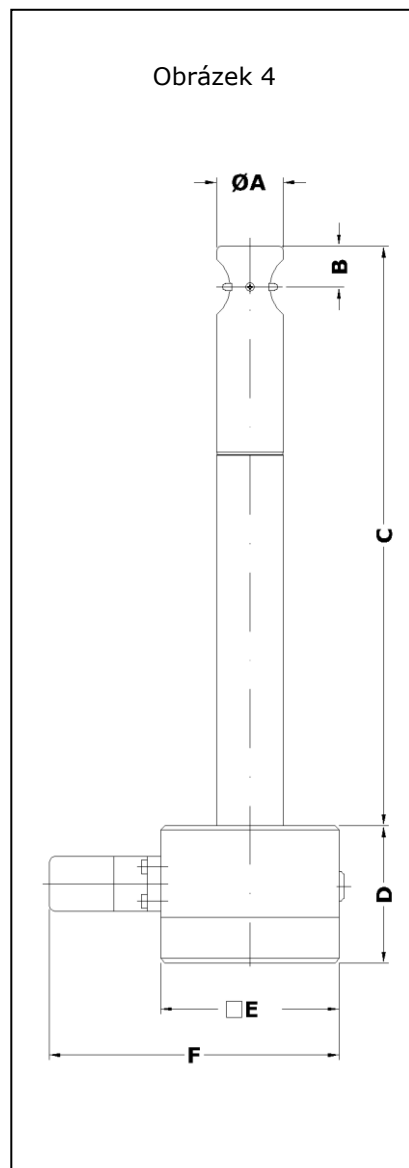




## Turbínková zásuvná rychlostní sonda ZS25 pro teploty až do +500 °C volitelně s integrovaným a programovatelným převodníkem UFA



Turbínkový snímač průtoku ZS25  
(rozměry viz. str. 3 )

### Měřená veličina

- skutečná (aktuální) rychlost v [m/s] vzduchu/plynu
- skutečný průtok [m<sup>3</sup>/h] vzduchu/plynu a vody/kapaliny
- přepočítání na standardní rychlost /standardní objemový průtok zadáním parametru pracovní teploty a tlaku

### Měřicí rozsah

- 0.4 ... 120 m/s
- 0.04 ... 10 m/s voda/kapaliny

### Princip měření

- turbínkový snímač
- měření rotace turbíny bezkontaktním indukčním snímačem přiblížení

### Provedení

- Zásuvná sonda s hlavicí AS80

### Měřené médium

- vzduch, směsi plynů a čisté plyny
- voda a kapaliny s viskositou do 200 cSt

### Přednosti

- nízké měřitelné minimum
- velký měřicí rozsah
- vysoká stabilita díky preciznímu uložení turbíny
- odolné proti korozi
- možnost sterilizace
- velký rozsah pracovních teplot a tlaků
- přesné výsledky i při měření v plynech s neznámým složením
- nízká tlaková ztráta
- jednoduché nastavení
- kompaktní provedení, volitelně s LCD displejem

### Příklady aplikací

- měření průtočného množství vzduchu, výfukových plynů, procesních plynů, ...
- monitorování průtoků ve farmaceutických provozech
- monitorování inertizačních procesů
- monitorování laminárního proudění
- měření nevodivých kapalin jako destilované ultra čisté vody např. v polovodičovém průmyslu

### Vliv vlhkosti plynu

- relativní vlhkost plynu nižší než 100 % nemá vliv na přesnost měření

### Pevné částice v měřeném médiu

- mohou způsobit omezení životnosti nebo poškození měřící turbíny

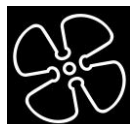


## Specifikace (příklad)

<b>ZS25/25</b>	<b>-350</b>	<b>GF</b>	<b>E</b>	<b>350</b>	<b>p10</b>	<b>Ex</b>	<b>ZG4</b>
(1)	(2)	(3)	(4)	(5)	(6)	(7)	(8)

## Základní typy

Typ	Převodník/ výstup	Obj. číslo
<b>'100 °C' / integrovaný UFA</b>		
ZS25/25- <b>250</b> GFE/100/p10/ZG4	UFA-int / 4-20 mA	B002/190-UFA
ZS25/25- <b>350</b> GFE/100/p10/ZG4	UFA-int / 4-20 mA	B002/191-UFA
ZS25/25- <b>450</b> GFE/100/p10/ZG4	UFA-int / 4-20 mA	B002/192-UFA
ZS25/25- <b>550</b> GFE/100/p10/ZG4	UFA-int / 4-20 mA	B002/193-UFA
ZS25/25- <b>650</b> GFE/100/p10/ZG4	UFA-int / 4-20 mA	B002/194-UFA
<b>'260 °C' / integrovaný UFA</b>		
ZS25/25- <b>250</b> GFE/260/p10/ZG4	UFA-int / 4-20 mA	B002/195-UFA
ZS25/25- <b>350</b> GFE/260/p10/ZG4	UFA-int / 4-20 mA	B002/196-UFA
ZS25/25- <b>450</b> GFE/260/p10/ZG4	UFA-int / 4-20 mA	B002/197-UFA
ZS25/25- <b>550</b> GFE/260/p10/ZG4	UFA-int / 4-20 mA	B002/198-UFA
ZS25/25- <b>650</b> GFE/260/p10/ZG4	UFA-int / 4-20 mA	B002/199-UFA
<b>'370 °C' / integrovaný UFA</b>		
ZS25/25- <b>250</b> GFE/370/p10/ZG4	UFA-int / 4-20 mA	B002/200-UFA
ZS25/25- <b>350</b> GFE/370/p10/ZG4	UFA-int / 4-20 mA	B002/201-UFA
ZS25/25- <b>450</b> GFE/370/p10/ZG4	UFA-int / 4-20 mA	B002/202-UFA
ZS25/25- <b>550</b> GFE/370/p10/ZG4	UFA-int / 4-20 mA	B002/203-UFA
ZS25/25- <b>650</b> GFE/370/p10/ZG4	UFA-int / 4-20 mA	B002/204-UFA
<b>'500 °C' / integrovaný UFA</b>		
ZS25/25- <b>250</b> GFE/500/p10/ZG4	UFA-int / 4-20 mA	B002/205-UFA
ZS25/25- <b>350</b> GFE/500/p10/ZG4	UFA-int / 4-20 mA	B002/206-UFA
ZS25/25- <b>450</b> GFE/500/p10/ZG4	UFA-int / 4-20 mA	B002/207-UFA
ZS25/25- <b>550</b> GFE/500/p10/ZG4	UFA-int / 4-20 mA	B002/208-UFA
ZS25/25- <b>650</b> GFE/500/p10/ZG4	UFA-int / 4-20 mA	B002/209-UFA
<b>'100 °C' / bez převodníku</b>		
ZS25/25- <b>250</b> GFE/100/p10/ZG4	výstup v/FA pro ext. přev.	B002/190
ZS25/25- <b>350</b> GFE/100/p10/ZG4	výstup v/FA pro ext. přev.	B002/191
ZS25/25- <b>450</b> GFE/100/p10/ZG4	výstup v/FA pro ext. přev.	B002/192
ZS25/25- <b>550</b> GFE/100/p10/ZG4	výstup v/FA pro ext. přev.	B002/193
ZS25/25- <b>650</b> GFE/100/p10/ZG4	výstup v/FA pro ext. přev.	B002/194
<b>'260 °C' / bez převodníku</b>		
ZS25/25- <b>250</b> GFE/260/p10/ZG4	výstup v/FA pro ext. přev.	B002/195
ZS25/25- <b>350</b> GFE/260/p10/ZG4	výstup v/FA pro ext. přev.	B002/196
ZS25/25- <b>450</b> GFE/260/p10/ZG4	výstup v/FA pro ext. přev.	B002/197
ZS25/25- <b>550</b> GFE/260/p10/ZG4	výstup v/FA pro ext. přev.	B002/198
ZS25/25- <b>650</b> GFE/260/p10/ZG4	výstup v/FA pro ext. přev.	B002/199



**Základní typy (pokračování)**

Typ	Převodník/ výstup	Obj. číslo
<b>'370 °C' / bez převodníku</b>		
ZS25/25- <b>250</b> GFE/370/p10/ZG4	výstup v/FA pro ext. přev.	B002/200
ZS25/25- <b>350</b> GFE/370/p10/ZG4	výstup v/FA pro ext. přev.	B002/201
ZS25/25- <b>450</b> GFE/370/p10/ZG4	výstup v/FA pro ext. přev.	B002/202
ZS25/25- <b>550</b> GFE/370/p10/ZG4	výstup v/FA pro ext. přev.	B002/203
ZS25/25- <b>650</b> GFE/370/p10/ZG4	výstup v/FA pro ext. přev.	B002/204
<b>'500 °C' / bez převodníku</b>		
ZS25/25- <b>250</b> GFE/500/p10/ZG4	výstup v/FA pro ext. přev.	B002/205
ZS25/25- <b>350</b> GFE/500/p10/ZG4	výstup v/FA pro ext. přev.	B002/206
ZS25/25- <b>450</b> GFE/500/p10/ZG4	výstup v/FA pro ext. přev.	B002/207
ZS25/25- <b>550</b> GFE/500/p10/ZG4	výstup v/FA pro ext. přev.	B002/208
ZS25/25- <b>650</b> GFE/500/p10/ZG4	výstup v/FA pro ext. přev.	B002/209

**(1) Typ snímače / Průměr snímače**

Turbínkový snímač průtoku ZS25 , vnější Ø 25 mm a rukojet Ø 25 mm

**(2) Délka snímače C (viz. obr. 4, str. 1)**

250 / 350 / 450 / 550 / 650 mm

**(3) Měřené médium**

... GF ... vzduch/plyny a voda/kapaliny

**(4) Materiál přicházející do styku s měřeným médiem**

Provedení	materiál
... E ... nerez ocel	nerez ocel 1.4404 / AISI 316L, keramika Al <sub>2</sub> O <sub>3</sub> 99.9 %, provedení '100 °C': VITON® těsnění, PTFE těsnění provedení '260 °C': PTFE těsnění provedení '370 °C' and '500 °C': čisté grafitové těsnění

**(5) Přípustné pracovní teploty**

Provedení	Teplota měřeného média
... 100 ...	-20 ... +100 °C (trvale)
... 260 ...	-40 ... +260 °C (trvale) -40 ... +300 °C (krátkodobě)
... 370 ...	-40 ... +370 °C (trvale) -40 ... +400 °C (krátkodobě)
... 500 ...	-40 ... +500 °C (trvale) -40 ... +550 °C (krátkodobě)

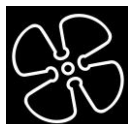
**Povolený rozsah okolní teploty \***

se samostatnou vyhodnocovací jednotkou	-40 ... +60 °C
s integrovaným převodníkem UFA	-40 ... +60 °C
s integrovaným převodníkem UFA a s LCD obrazovkou	-5 ... +60 °C

\* Při použití v prostředí s nebezpečím výbuchu je teplota média a okolního prostředí omezena podle platných provozních předpisů

**(6) Max. pracovní tlak / stupeň krytí snímače**

až do 10 bar / 1 MPa / 1000 kPa rel.  
stupeň krytí IP68



## (7) Provedení „Ex“ (volitelně)

Stupeň ochrany	Obj. č.	Popis
CE <Ex> II 3 G Ex ec IIC T6 Gc X Plyn-Ex: Kategorie 3G (Zóna 2)	FAEX2E *	Pouze v kombinaci s : • převodníkem
CE <Ex> II 3 D Ex tc IIIC TX Dc X Prach-Ex: Kategorie 3D (Zóna 22)	FAEX2E *	Pouze v kombinaci s : • převodníkem
CE <Ex> II 2 G Ex ia IIC T6 Gb Plyn-Ex: Kategorie 2G (Zóna 1)	FAEX1 *	Pouze v kombinaci s : odělovací/napájecí jednotkou LDX2 a 'ne-Ex převodníkem' nebo kompatibilní externí vyhodnocovací jednotkou s Ex-vstupem

\* poznámka: teplota média a okolního prostředí je omezena podle platných provozních předpisů

## (8) Provedení

Dle obr. 4 na str. 1

rozměry	A Ø 25 mm	B 13.9 mm	C 250/350/450/550/650 mm
	D 60 mm	E 80 mm	F 130 mm

## Měřicí rozsah / typ turbíny

Měřicí rozsah pro vzduch/plyny*	Měřicí rozsah pro vodu/kapaliny**	Typ turbíny	Obj. č.
<b>snímač v provedení 'nerez ocel'</b>			
0.4 ... 20 m/s	0.04 ... 7.5 m/s	mn 20 E	V_MN20GFE
0.5 ... 40 m/s	0.05 ... 10 m/s	mn 40 E	V_MN40GFE
1.0 ... 80 m/s	0.08 ... 10 m/s	mn 80 E	V_MN80GFE
1.4 ... 120 m/s	0.10 ... 10 m/s	mn 120 E	V_MN120GFE

chyba měření	pro vzduch/plyny a vodu/kapaliny	: < 1.5 % z měřené hodnoty + 0.5 % z rozsahu
opakovatelnost	pro vzduch/plyny a vodu/kapaliny	: ±(0.05 % z rozsahu + 0.02 m/s)

\* pro vzduch/plyn s hustotou cca 1.2 kg/m<sup>3</sup>

\*\* měřicí rozsah pro aplikace v kapalinách - platí pouze za podmínky, že nedochází ke kavitaci.

## Hlavice snímače AS80

rozměry	80 / 80 / 60 mm (Š / V / H)
připojení	konektor GO 070 s připojovacími šroubky
el. zapojení	viz. str.6
stupeň krytí	IP65

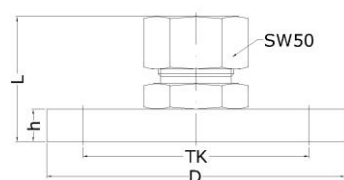
## Výstup / převodník (viz str. 2 & 3, 'Základní typy')

výstup 4-20 mA / integrated UFA	převodník UFA integrovaný do hlavice snímače (viz. str.6)
výstup snímače v/FA / (je nutný ext. převodník)	pro vyhodnocení je nutná Höntzsch vyhodnocovací jednotka nebo převodník se vstupem v/FA
výstup v/FA-Ex, snímač v provedení 'Ex' pro použití v kategorii 2G (Zóna1) / nutný ext. převodník	pro vyhodnocení je nutná Höntzsch vyhodnocovací jednotka s jiskrově bezpečným vstupem nebo kombinace oddělovače LDX 2 a standartní vyhodnocovací jednotky / převodníku

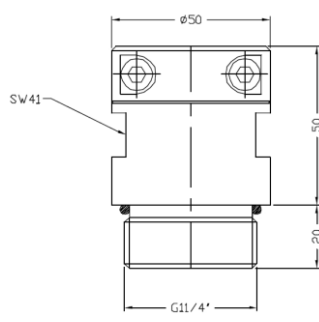


<b>Příslušenství</b>		
	<b>Popis</b>	<b>Obj. číslo</b>
kalibrační certifikát v/FA		KLB
instalační šroubení SFB 25 E-70 / F-DN50 PN16 ZG1 do max. +550 °C dle <b>obr. 1</b> (viz. níže)	Posuvné šroubení pro instalaci snímače do potrubí s nízkým přetlakem (max. 2 bar / 200 kPa) Pracovní teploty -40 ... +550°C, vnitřní průměr 25 mm, instalace do návarku nebo kulového ventilu s jednostrannou protipřírubou, materiál: nerez ocel, grafit, příruba DN50 PN16 dle normy DIN, instalační délka L 70 mm	B004/110
instalační šroubení SFK 25 E-50 / G 1 1/4" ZG2 s upínací objímkou dle <b>obr. 2</b> (viz. níže)	Posuvné šroubení pro instalaci snímače do potrubí s vyšším přetlakem (max. 10 bar/ 1MPa) vnitřní průměr 25 mm, pro instalaci do návarku nebo do kulového ventilu s vnitřním závitem G 1 1/4", pracovní teploty -20 ... +240 °C, instalační délka šroubení 50 mm, materiál: nerez ocel, , VITON® těsnění, VITON® O-kroužek	B004/211
instalační šroubení SFB 25 E-54 / G 1 1/4" ZG5 s převlečnou maticí dle <b>obr. 5</b> (viz níže)	Posuvné šroubení pro instalaci snímače do potrubí s nízkým přetlakem (max. 2 bar/ 200 kPa) vnitřní průměr 25 mm, pro instalaci do návarku nebo do kulového ventilu s vnitřním závitem G 1 1/4", pracovní teploty -20 ... +240 °C, instalační délka šroubení 54 mm, materiál: nerez ocel, VITON®, PTFE těsnění	B004/510

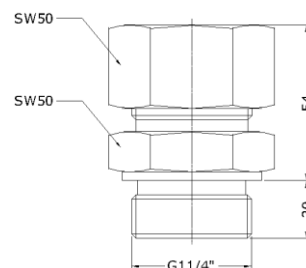
**Instalační šroubení  
obr. 1**

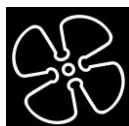


**Instalační šroubení  
obr. 2**



**Instalační šroubení  
obr. 5**





### UFA převodník integrovaný do hlavice snímače

analogový výstup	4 ... 20 mA = 0 ... ___ m/s, odpor smyčky max. 400 Ohm
pulsní výstup: limitní mez nebo množství	otevřený kolektor / max. 50 mA / max. 27 V DC, délka pulsu 0.5 s
PC interface	RS232
vnitřní diagnostika	výstupní signály galvanicky oddělené od napájení monitoruje nastavení parametrů, interfejs snímače; v případě chyby: analogový výstup je nižší než 3.6 mA
el. připojení	konektorem GO 070 , připojení kabelu pod šroubky
napájení	24 V DC (20 ... 27 V DC)
el. spotřeba	nižší než 3 W
pracovní teplota	-40 ... +60 °C
hlavice	připojovací hlavice snímače AS80
EMC	EN 61 000-6-2 and EN 61 000-6-4
nastavitelné parametry	analogový výstup, koeficient profilu, průměr potrubí, časová konstanta, typ snímače, měřící rozsah, médium, limitní hodnota nebo hodnota průtoku na puls (váha pulsu), přepínání mezi: aktuální/normovaný průtok (vč. korekce na tlak a teplotu při zadání hodnot aktuálního tlaku a teploty)

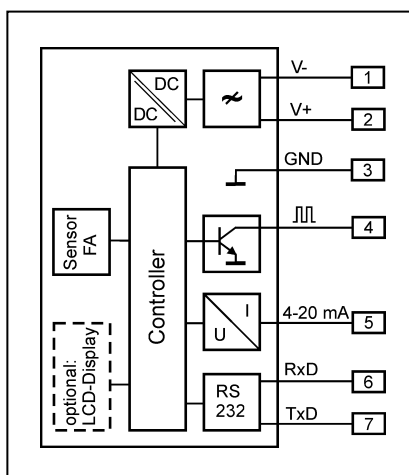
Nastavení parametrů se provádí pomocí PC software FCOM a programovacího adaptéru (viz níže)

### Volitelné příslušenství (pokračování)

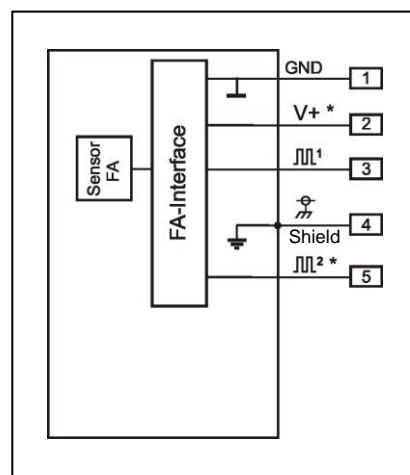
	Popis	Obj. číslo
LCD displej ve víku hlavice	2 x 16 znaků, výška znaků 3 mm pracovní teplota -5...+60 °C	A010/007
PC software FCOM	Pro konfiguraci integrovaného převodníku UFA přes RS232	A010/050
Programovací adaptér GO 070 / RS232	pro software FCOM, propojení s PC/RS232 9-pin, napájecí adaptér 230VAC/24VDC	A010/004
Adaptér USB / RS232	PC konektor : USB plug type A prog. adaptér : RS232 / 9-pin	A010/100



Volitelný LCD displej ve víku hlavice snímače



Schema zapojení snímače s integrovaným převodníkem UFA



Schema zapojení snímače bez převodníku (\* volitelně)

**Höntzsch GmbH & Co. KG**  
Gottlieb-Daimler-Straße 37  
D-71334 Waiblingen  
Telefon +49 7151 / 17 16-0  
E-Mail info@hoentzsch.com  
Internet www.hoentzsch.com

**MAVIS Nový Bor s.r.o.**  
Svatopluka Čecha 152  
CZ-47301 Nový Bor  
Telefon +420 487 725 913  
Telefax +420 487 722 416  
E-Mail obchod@mavis.cz  
Internet www.mavis.cz