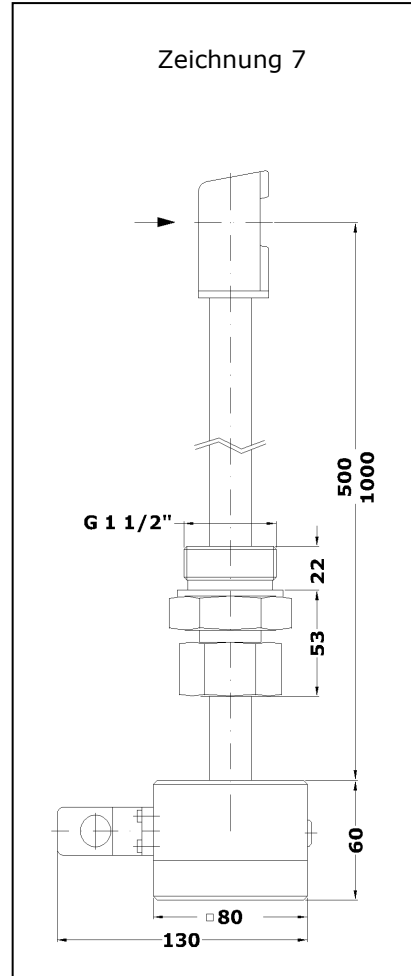


Vortex-Strömungssensor VA40 ... ZG7 mit integriertem, parametrierbarem Umformer UVA



Vortex-Strömungssensor VA40

Messgröße

- Betriebsströmungsgeschwindigkeit v [m/s] und
- Betriebsvolumenstrom [m³/h] in Luft/Gasen
- Umwertung auf Normgeschwindigkeit/Normvolumenstrom durch Eingabeparameter Betriebsdruck und -temperatur

Messgase

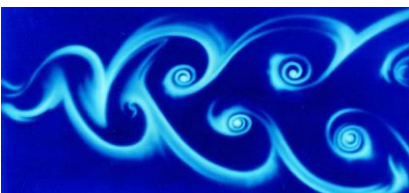
- primär einphasige Gasgemische, z.B. Luft, Stickstoff, Sauerstoff, Methan, Erdgas, Ammoniak, Argon, Kohlenmonoxid, überhitzter Wasserdampf, Biogas, Abgas, etc.
- Andere Gase oder Gasgemische auf Anfrage

Messbereiche

- 0,5 ... 40 m/s

Funktionsprinzip

- Wirbelzähler zur Messung von Strömungsgeschwindigkeit, Durchfluss und Volumen
- Messung der Wirbelablösfrequenz durch Ultraschall



Kármán' sche Wirbelstraße

Bauform

- Eintauchfühler mit Sondenführungsteil und Gehäuse AS80

Vorteile

- kleiner Anlaufwert (0,5 m/s)
- hohe Messdynamik (1 : 80)
- keine beweglichen Teile
- hohe Dauerstandfestigkeit
- aggressionsbeständig
- arbeitet weitgehend unabhängig von der Gaszusammensetzung
- kleiner Druckverlust
- Einsatz in Ex-Schutzzone Kategorie 3G und 3D (Zone 2 und Zone 22) zulässig
- Einsatz bis SIL2 / SC3

Einsatzfeld, Anwendungsbeispiele

- Durchflussmessung z. B. von Luft, Abluft, Belebungsluft, Motor-Ansaugluft, Erdgas, Abgas, Prozessgas, Biogas, Automobil-Abgas, Fackelgas

Partikel, Feuchte und Kondensat

- Beladung des Messgases durch Partikel wie Staub und Fasern bewirken keine Beeinflussung der Messung, solange keine Abrasion und keine Anlagerung am Sensor stattfindet.
- Relative Gasfeuchte kleiner 100 % führt zu keiner Beeinflussung der Messunsicherheit.
- Leichte Kondensatanlagerung am Sensor führt zu keiner Beeinflussung der Messung

Typologie (Beispiel)

VA40/21,3	-500	G	E	40 m/s	100	p3	ZG7
(1)	(2)	(3)	(4)	(5)	(6)	(7)	(8)

Typen

Typ	Artikel-Nr.
VA40/21,3 -250 GE 40 m/s 100 / p3 ZG7	B009/708
VA40/21,3 -500 GE 40 m/s 100 / p3 ZG7	B009/710
VA40/21,3 -1000 GE 40 m/s 100 / p3 ZG7	B009/711
VA40/21,3 -250 GE 40 m/s 180 / p3 ZG7	B009/714
VA40/21,3 -500 GE 40 m/s 180 / p3 ZG7	B009/712
VA40/21,3 -1000 GE 40 m/s 180 / p3 ZG7	B009/713

(1) Sensortyp / Sensor-Durchmesser

Vortex-Strömungssensor VA40 mit Sensorkopf-Eckenmaß 40 mm und Schaft-Ø 21,3 mm zum Einführen in Öffnungen mit Durchmesser größer 40 mm

(2) Sensorlänge (siehe Zeichnung Seite 1)

250 / 500 / 1000 mm

(3) Messstoff

... G ... Luft / Gase

(4) Medium berührte Werkstoffe

Ausführung	Material
... E ...	Edelstahl, Sensorgehäuse 1.4581, Anschlussrohre 1.4404, Keramik, Dichtungsteile: FKM, Sensor silikonfrei

(5) Messbereich

Ausführung	Messbereich
... 40 m/s ...	0,5 ... 40 m/s
Messunsicherheit	< 1,0 % v. M. + 0,03 m/s
Reproduzierbarkeit	± 0,2 % v. M. + 0,025 % v. E.

Beispiele für messbare Volumenströme siehe Tabelle Seite 4

(6) Zulässige Medientemperatur

Ausführung	Medientemperatur
... 100 ...	-20 ... +100 °C (dauernd)
... 180 ...	-20 ... +180 °C (dauernd)

Zulässige Umgebungstemperatur (Anschlussgehäuse AS80, s. Seite 3)

Ausführung	Umgebungstemperatur
ohne Optionen: - 'ATEX Kat. 3G und 3D', s. S. 3 - 'LCD-Anzeige'	-40 ... +60 °C
mit Option 'LCD-Anzeige'	-5 ... +60 °C
mit Option 'ATEX Kat. 3G und 3D', s. S. 3	-40 ... +60 °C

(7) Druckbeständigkeit / Schutzart Sensor

bis 3 bar / 300 kPa Überdruck
Schutzart IP68

(8) Bauform

gemäß Zeichnung 7 (s. Seite 1)

Anschlussgehäuse AS80

Abmessungen	80 / 80 / 60 mm (L / B / H)
Anschluss	Steckverbinder GO 070 mit Schraubklemmen
Klemmenbelegung	s. Seite 4
Schutzart	IP65

Prozessanschluss

mit Sondenführungsteil SFB 21,3 E-53 / G 1½" ZG5, Eintauchtiefe variabel, zum Anschluss an Gewindemuffe oder Kugelhahn mit Innengewinde G 1½". Sondenbefestigung durch Spannbuchse. Eventuell vorhandener Kugelhahn kann nur geschlossen werden, nachdem die Sonde entfernt wurde.	
Anschlussgewinde	Außengewinde G 1½", Gewindelänge ca. 22 mm, Außengewinde NPT 1½" auf Anfrage
Baulänge	ca. 53 mm
Durchgangsbohrung	21,3 mm
Werkstoff	Edelstahl
Dichtung	FKM, PTFE-Spannbuchse

Ausführung Messumformer UVA, integriert im Sensor-Anschlussgehäuse

Analogausgang Strömung / Bürde	4 ... 20 mA * Bürde max. 400 Ohm
Ausgang Grenzwert oder Mengen-Impuls	Open Collector / max. 50 mA / max. 27 V DC
PC-Schnittstelle	RS232
	Die Ausgangssignale sind galvanisch von der Versorgung getrennt
Selbstüberwachung	Parametereinstellungen, Sensor-Interface; bei Fehler: Analogausgang kleiner 3,6 mA
Anschluss	Steckverbinder GO 070 mit Schraubklemmen, für Anschlussleitung mit Durchmesser 4 ... 10 mm und Aderdurchmesser 0,14 ... 0,5 mm²
Versorgung	24 V DC (20 ... 27 V DC)
Leistungsaufnahme	kleiner 3 W
Arbeitstemperaturbereich	-40 ... +60 °C
Gehäuse	Sensor-Anschlussgehäuse AS80
EMV	EN 61 000-6-2 und EN 61 000-6-4
Einstellparameter	Analogausgang, Zeitkonstante, Profilmfaktor/Beiwert, Rohrinne Durchmesser, Grenzwert oder Mengen-Impuls (Wertigkeit einstellbar), Umschaltung Betriebs-/Norm-Strömung mit Einstellparametern 'Betriebsdruck' und 'Betriebstemperatur'
Einstellparameter mit PC-Software UCOM und Programmieradapter (s. u.) änderbar	
* Analogendwert 20 mA mindestens 0,7 m/s	

Funktionale Sicherheit / Safety Integrity Level (SIL)

optional gemäß DIN EN 61508 Teil 1 bis Teil 7 und DIN EN 61511 Teil 1 bis Teil 3, SIL2; unbedingt hierzu unser Dokument U400 beachten		
	Beschreibung	Art.-Nr.
Anhang Handbuch: Safety Manual SIL2/SC3 (IEC 61508)	U400 SIL Kennzeichnung am Betriebsmittel	HBAPPENDIXSIL2

Option / Zubehör

	Beschreibung	Art.-Nr.
ATEX Kategorie 3G (Zone 2)	CE <Ex> II 3 G Ex ec IIC T6 Gc X	VAEX2E
ATEX Kategorie 3D (Zone 22)	CE <Ex> II 3 D Ex tc IIIC TX Dc X	
LCD-Anzeige im Gehäusedeckel	2 x 16 stellig, Ziffernhöhe 3 mm Arbeitstemperaturbereich -5...+60 °C	A010/007

Zubehör (optional) Fortsetzung

	Beschreibung	Art.-Nr.
Kalibrierzertifikat		KLB
PC Software UCOM	zur Konfig. des Umformers über RS232	A010/052
Programmieradapter G0 070 / RS232	für Software UCOM, Anschluss PC Sub-D 9-polig, Steckernetzteil 230VAC/24VDC	A010/004
Schnittstellenkonverter USB / RS232	Anschluss PC : USB Stecker Typ A Anschluss geräteseitig : Sub-D 9-polig	A010/100
Flansch DN50 PN16	Flansch zum Anschrauben an ein Sondenführungsteil mit Außengewinde G 1½"	B004/998
Ringspaltverguss	Ringspalt wird mit SILIKON vergossen	VA-RINGSPALT

Beispiele für messbare Volumenströme (s. auch 'Punkt 5 Messbereich', S. 2)

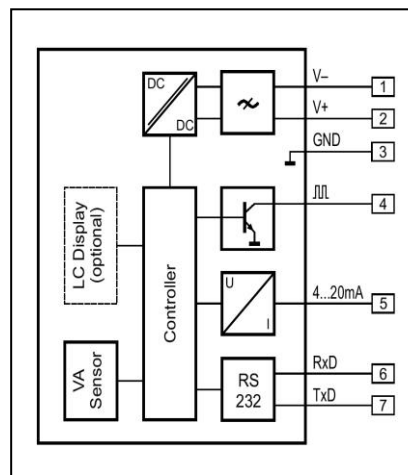
Messrohr-Innendurchmesser Di [mm]	Profilfaktor PF* [-]	Messbereichsanfangswert [m³/h]	Messbereichsendwert [m³/h]
80	0,719	6,5	520
100	0,738	10,4	835
120	0,761	15,5	1240
150	0,796	26	2030
200	0,842	48	3810
300	0,845	108	8600
400	0,850	193	15400
500	0,860	304	24300
750	0,860	684	54700
1000	0,860	1215	97300
1250	0,860	1900	152000
1500	0,860	2735	218800

Volumenstrom-Messbereichsangaben bei rohrmittiger Sensorpositionierung, drallfreier Zuströmung und ausreichend dimensionierter Ein- und Auslaufstrecke (s. Bedienungsanleitung).

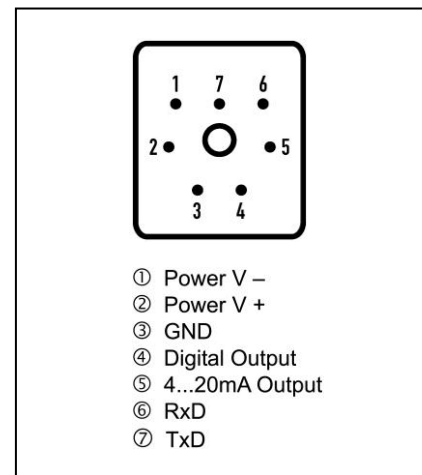
* Der Profilfaktor PF beschreibt das Verhältnis von mittlerer Strömungsgeschwindigkeit im Messquerschnitt und der vom Sensor gemessenen Strömungsgeschwindigkeit. Voraussetzung sind die zuvor beschriebenen Einsatzbedingungen.



optionale LCD-Anzeige im Gehäusedeckel



Anschlussschema Umformer UVA



Anschlussbelegung Stecker GO 070

Höntzsch GmbH & Co. KG

Gottlieb-Daimler-Straße 37

D-71334 Waiblingen

Telefon +49 7151 / 17 16-0

E-Mail info@hoentzsch.com

Internet www.hoentzsch.com

Änderungen vorbehalten