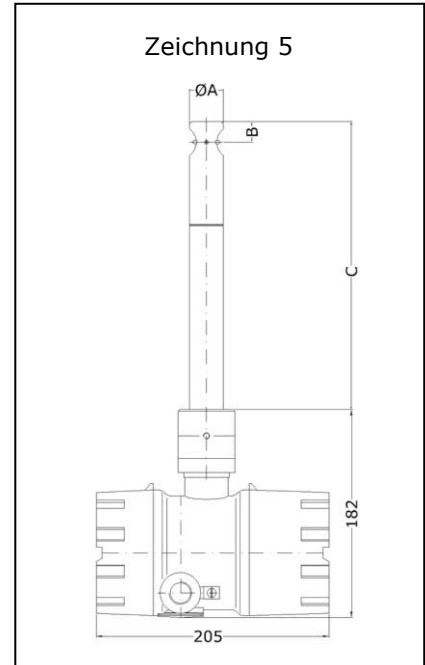
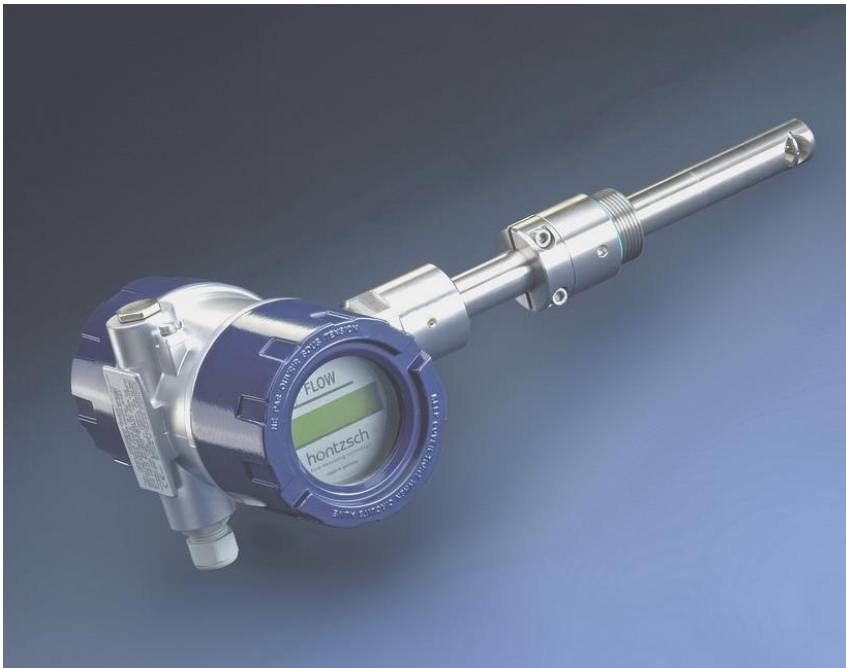




**Flügelrad-Strömungssensor ZS25 mit integriertem, parametrierbarem Umformer UFA
in einer druckfesten Kapselung zum Einsatz in explosionsgefährdeten Bereichen**



ZS25 ZG5 Ex-d

Messgrößen

- (Betriebs)-Strömungsgeschwindigkeit v [m/s] und
- (Betriebs)-Volumenstrom [m³/h] in Luft/Gasen und Wasser/Flüssigkeiten
- Umwertung auf Normgeschwindigkeit/Normvolumenstrom bei Messung in Gasen durch Eingabeparameter Betriebsdruck und -temperatur

Messbereiche

- 0,3 ... 120 m/s Luft/Gase
- 0,03 ... 10 m/s Wasser/Flüssigkeiten

Funktionsprinzip

- Flügelrad-Strömungssensor
- Abtastung der Flügelrad-drehzahl; berührungslos durch induktiven Näherungsinitiator

Media

- Luft, Gasgemische und Reingase
- Wasser, Flüssigkeiten mit Viskosität bis 200 cSt

Bauform

- Eintauchfühler mit druckfester Kapselung

Einsatzfeld, Anwendungsbeispiele

- Durchflussmessung z. B. von Luft, Abgas, Prozessgas
- In Prozessen mit wechselnder und/oder unbekannter Gaszusammensetzung
- Strömungsüberwachung in pharmazeutischen Anlagen
- Überwachung von Inertisierungsprozessen
- Messung von brennbaren Flüssigkeiten
- Messung in nicht leitenden Flüssigkeiten wie Reinstwasser z. B. in der Halbleiterindustrie

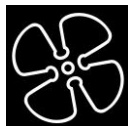
Vorteile

- exakte Messwerte auch bei wechselnder und/oder unbekannter Gaszusammensetzung

- kompaktes Messgerät mit optionaler Vorortanzeige im Ex-Bereich
- zum Einsatz in Kategorie 1 (Zonen 0 und 20), Umformergehäuse zugelassen für Kategorie 2 (Zone 1 und 21)
- benötigt keinen externen Trenn-Speise-Wandler

Partikel und Feuchte

- Partikel können zu einer Einschränkung der Dauerstandfestigkeit des Flügelradsatzes führen
- relative Gasfeuchte kleiner 100 % führt zu keiner Beeinflussung der Messunsicherheit

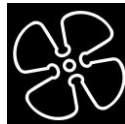


Typologie / Bestellschlüssel (Beispiel)

ZS25/25	-350	GF	E	100	p10	ZG5	Ex-d
(1)	(2)	(3)	(4)	(5)	(6)	(7)	(8)

Basis-Typen

Typ	Artikel-Nr.
Ausführung 'Edelstahl, 100 °C'	
ZS25/25- 250 GFE/100/p10/ZG5 Ex-d	B002/255
ZS25/25- 350 GFE/100/p10/ZG5 Ex-d	B002/256
ZS25/25- 450 GFE/100/p10/ZG5 Ex-d	B002/257
ZS25/25- 550 GFE/100/p10/ZG5 Ex-d	B002/258
ZS25/25- 650 GFE/100/p10/ZG5 Ex-d	B002/259
Ausführung 'Edelstahl, 260 °C'	
ZS25/25- 250 GFE/260/p10/ZG5 Ex-d	B002/260
ZS25/25- 350 GFE/260/p10/ZG5 Ex-d	B002/261
ZS25/25- 450 GFE/260/p10/ZG5 Ex-d	B002/262
ZS25/25- 550 GFE/260/p10/ZG5 Ex-d	B002/263
ZS25/25- 650 GFE/260/p10/ZG5 Ex-d	B002/264
Ausführung 'Edelstahl, 370 °C'	
ZS25/25- 250 GFE/370/p10/ZG5 Ex-d	B002/265
ZS25/25- 350 GFE/370/p10/ZG5 Ex-d	B002/266
ZS25/25- 450 GFE/370/p10/ZG5 Ex-d	B002/267
ZS25/25- 550 GFE/370/p10/ZG5 Ex-d	B002/268
ZS25/25- 650 GFE/370/p10/ZG5 Ex-d	B002/269
Ausführung 'Edelstahl, 500 °C'	
ZS25/25- 250 GFE/500/p10/ZG5 Ex-d	B002/270
ZS25/25- 350 GFE/500/p10/ZG5 Ex-d	B002/271
ZS25/25- 450 GFE/500/p10/ZG5 Ex-d	B002/272
ZS25/25- 550 GFE/500/p10/ZG5 Ex-d	B002/273
ZS25/25- 650 GFE/500/p10/ZG5 Ex-d	B002/274
Ausführung 'Titan, 100 °C'	
ZS25/25- 250 GFT/100/p10/ZG5 Ex-d	B002/280
ZS25/25- 350 GFT/100/p10/ZG5 Ex-d	B002/281
ZS25/25- 450 GFT/100/p10/ZG5 Ex-d	B002/282
ZS25/25- 550 GFT/100/p10/ZG5 Ex-d	B002/283
ZS25/25- 650 GFT/100/p10/ZG5 Ex-d	B002/284
Ausführung 'Titan, 260 °C'	
ZS25/25- 250 GFT/260/p10/ZG5 Ex-d	B002/285
ZS25/25- 350 GFT/260/p10/ZG5 Ex-d	B002/286
ZS25/25- 450 GFT/260/p10/ZG5 Ex-d	B002/287
ZS25/25- 550 GFT/260/p10/ZG5 Ex-d	B002/288
ZS25/25- 650 GFT/260/p10/ZG5 Ex-d	B002/289



Basis-Typen (Fortsetzung)

Typ	Artikel-Nr.
Ausführung 'Titan', 370 °C'	
ZS25/25- 250 GFT/370/p10/ZG5 Ex-d	B002/290
ZS25/25- 350 GFT/370/p10/ZG5 Ex-d	B002/291
ZS25/25- 450 GFT/370/p10/ZG5 Ex-d	B002/292
ZS25/25- 550 GFT/370/p10/ZG5 Ex-d	B002/293
ZS25/25- 650 GFT/370/p10/ZG5 Ex-d	B002/294

(1) Sensortyp / Sensor-Durchmesser

Flügelrad-Strömungssensor ZS25 mit Sensor-Ø 25 mm und Schaft-Ø 25 mm

(2) Sensorlänge Maß C (siehe ZG5, Seite 1)

250 / 350 / 450 / 550 / 650 mm

(3) Messstoff

... GF ... Luft/Gase und Wasser/Flüssigkeiten

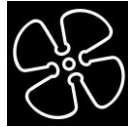
(4) medienberührte Werkstoffe

Ausführung	Material
... E ... Edelstahl	Edelstahl 1.4404 / AISI 316L, Keramik Al ₂ O ₃ 99,9 % Ausführung '100 °C': VITON [®] -, PTFE-Dichtung Ausführung '260 °C': PTFE-Dichtung Ausführung '370 °C' und '500 °C': Reingraphit-Dichtung
... T ... Titan	Titan 3.7035 (Grade 2), Keramik Al ₂ O ₃ 99,9 % Ausführung '100 °C': VITON [®] -, PTFE-Dichtung Ausführung '260 °C': PTFE-Dichtung Ausführung '370 °C': Reingraphit-Dichtung

(5) Zulässige Medientemperatur

Ausführung	Medientemperatur
... 100 ...	-20 ... +100 °C (dauernd)
... 260 ...	-40 ... +260 °C (dauernd) -40 ... +300 °C (kurzzeitig)
... 370 ...	-40 ... +370 °C (dauernd) -40 ... +400 °C (kurzzeitig)
... 500 ...	-40 ... +500 °C (dauernd) -40 ... +550 °C (kurzzeitig)

Umgebungstemperatur -20 ... +50 °C



(6) Druckbeständigkeit

bis 10 bar / 1 MPa kPa Überdruck
(höhere Druckbeständigkeit auf Anfrage)

(7) Bauform

gemäß Zeichnung 5 (s. Seite 1)

Maße	A Ø 25 mm	B 13,9 mm	C 250/350/450/550/650 mm
------	-----------	-----------	--------------------------

(8) ATEX-Schutzart

für Gas : Ⓔ II 1/2 G Ex ia/d e [ia] IIC T6 Ga/Gb
 für Staub : Ⓔ II 1/2 D Ex ia/tb IIIC TX Da/Db
 Sensor für den Einsatz in Kategorie 1 (Zone 0 bzw. 20),
 Umformer-Gehäuse für den Einsatz in Kategorie 2 (Zone 1 bzw. 21)

Messbereich / Flügelradtyp

Messbereich Luft/Gase*	Messbereich Wasser/ Flüssigkeiten**	Flügelradtyp	Artikel-Nr.
in Verbindung mit Sonden-Ausführung 'Edelstahl'			
0,4 ... 20 m/s	0,04 ... 7,5 m/s	mn 20 E	V_MN20GFE
0,5 ... 40 m/s	0,05 ... 10 m/s	mn 40 E	V_MN40GFE
1,0 ... 80 m/s	0,08 ... 10 m/s	mn 80 E	V_MN80GFE
1,4 ... 120 m/s	0,10 ... 10 m/s	mn 120 E	V_MN120GFE
in Verbindung mit Sonden-Ausführung 'Titan'			
0,3 ... 20 m/s	0,03 ... 7,5 m/s	mn 20 T	V_MN20GFT
0,4 ... 40 m/s	0,04 ... 10 m/s	mn 40 T	V_MN40GFT
0,8 ... 80 m/s	0,06 ... 10 m/s	mn 80 T	V_MN80GFT
1,2 ... 120 m/s	0,08 ... 10 m/s	mn 120 T	V_MN120GFT

Messunsicherheit	für Luft/Gase und Wasser	: < 1,5 % v. M. + 0,5 % v. E.
------------------	--------------------------	-------------------------------

Reproduzierbarkeit	für Luft/Gase und Wasser	: ±(0,05 % v. E. + 0,02 m/s)
--------------------	--------------------------	------------------------------

* bei einer Luft-/Gasdichte von ca. 1,2 kg/m³
 ** der angegebenen Messbereich beim Einsatz in Flüssigkeiten ist unter der Voraussetzung nutzbar, dass keine Kavitation am Flügelrad auftritt.



Ex-d-Umformergehäuse

Abmessungen	Außendurchmesser/Länge/Höhe: ca. 110/205/182 mm
Material	Aluminiumguss-Legierung max. 0,5 % Mg, lackiert
Schutzart	IP68, IEC 529 und EN 60 529
Anschluss	Einführungen für abgeschirmte Leitungen mit Außendurchmesser 5 ... 9 mm, Kontaktierung des Gesamtschirms an der Erdungsklemme im Gehäuse; Anschluss durch Schraubklemmen Ex-e für Adern mit Querschnitt 0,14 - 1,5 mm ²
Orientierung zum Sensor	Anschlussgehäuse drehbar um ca. 350 ° und arretierbar
Aufbau	Zweikammer-System bestehend aus: 1) Elektronik-Bereich in Schutzart Ex-d (druckfeste Kapselung) 2) Anschluss-Bereich in Schutzart Ex-e (erhöhte Sicherheit) mit Klemmenblock und Leitungseinführungen

Elektromagnetische Verträglichkeit (EMV)

gemäß EN 61 000-6-2 / IEC77

Einbaulage

beliebig

Messumformer UFA integriert im Anschlussgehäuse

Analogausgang Strömung	4 ... 20 mA Bürde max. 500 Ohm
Ausgang Grenzwert oder Mengen-Impuls	potentialfreier Relaiskontakt (Schließkontakt), max. 300 mA / 27 VDC
Kommunikations-Schnittstelle	HART®, zum Ändern der Einstellparameter über Modem-Adapter für PC-Anschluss und PC-Software UCOM (s. Zubehör)
	Ausgangssignale sind galvanisch von der Versorgung getrennt
Selbstüberwachung	Parametereinstellungen, Sensor-Interface; bei Fehler: Analogausgang kleiner 3,6 mA
Versorgung	24 V DC (20 ... 27 V DC), Versorgung muss Ex-e-Anforderungen genügen, Versorgung nur Anlegen, wenn keine Ex-Gefahr!
Leistungsaufnahme	kleiner 5 W
Einstellparameter (Auswahl je nach Parametersatz)	Analogausgang, Zeitkonstante, Profilmfaktor, Rohrrinnendurchmesser, Grenzwert oder Mengen-Impuls (Wertigkeit einstellbar), Umschaltung Betriebs-/Norm-Strömung mit Einstellparametern 'Betriebsdruck' und 'Betriebstemperatur'

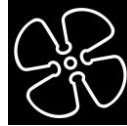


Zubehör (optional)

	Beschreibung	Artikel-Nr.
LCD-Anzeige	1. Zeile: 'Momentanwert': Volumenstrom oder Strömungsgeschwindigkeit 2. Zeile: 'Mengenzähler' o. 'Fehlercode' 2 x 16 stellig, Zeichenhöhe 5,5 mm, Arbeitstemperaturbereich -20 ... +50 °C Anzeige nach Abschrauben des Ex-d- Gehäuse-Fensterdeckels in 90 °-Schritten drehbar	A010/520
Kalibrierschein v/FA		KLB
HART®-Modem-Adapter	zum Ändern der Einstellparameter, für PC-USB-Anschluss	A010/101
PC Software UCOM	zur Konfiguration des UFA über RS232	A010/052

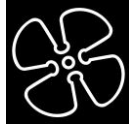


Ex-d-Umformergehäuse mit
optionaler LCD-Anzeige

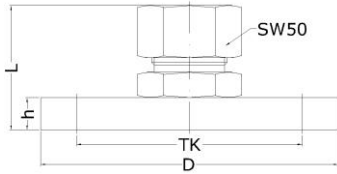


Zubehör (Fortsetzung)

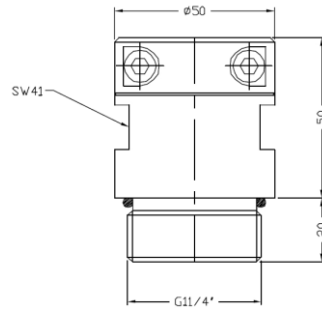
Sondenführungsteil	Beschreibung	Artikel-Nr.
SFB 25 E-70 / F-DN50 PN16 ZG1 Zeichnung 1, Seite 8	zum beliebigen mehrmaligen Positionieren bei geringen Überdrücken (max. 2 bar/ 200 kPa) / Unterdrücken, Temperaturbeständigkeit -40 ... +550 °C, zum Anschluss an Flanschstutzen oder Kugelhahn mit Flansch, Sondenbefestigung durch Spannbuchse, Werkstoffe: Edelstahl, Graphit Flansch DN50 PN16 nach DIN, Baulänge L 70 mm	B004/110
Sondenführungsteil SFK 25 E-50 / G 1 1/4" ZG2 mit Klemmbügel Zeichnung 2, Seite 8	zum beliebigen mehrmaligen Positionieren auch bei höheren Überdrücken (max. 10 bar/1 MPa) / Unterdrücken, Durchgangsbohrung 25 mm, für den Anschluss an Gewindemuffe oder Kugelhahn mit Innengewinde G 1 1/4", Temperaturbeständigkeit -20 ... +240 °C, Baulänge 50 mm, Werkstoffe: Edelstahl, VITON® Lippendichtung, VITON® O-Ring	B004/211
SFB 25 E-54 / G 1 1/4" ZG5 mit Spannbuchse Zeichnung 5, Seite 8	zum beliebigen mehrmaligen Positionieren bei geringen Überdrücken (max. 2 bar/ 200 kPa) / Unterdrücken, für den Anschluss an Gewindemuffe oder Kugelhahn mit Innengewinde G 1 1/4", Temperaturbeständigkeit -20 ... +240 °C, Baulänge 54 mm, Werkstoffe: Edelstahl, VITON®, PTFE-Spannbuchse	B004/510



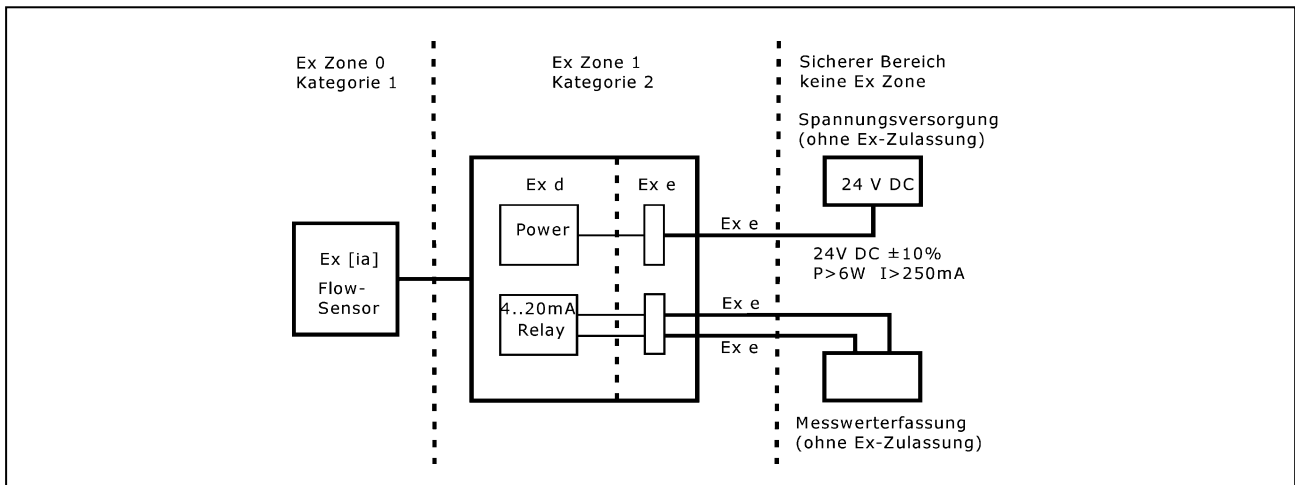
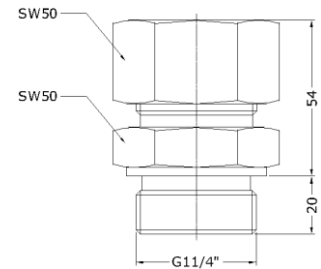
**Sondenführungsteil
nach Zeichnung 1**



**Sondenführungsteil
nach Zeichnung 2**



**Sondenführungsteil
nach Zeichnung 5**



Ex-Zonen-Diagramm

® eingetragene Warenzeichen:
VITON von Dupont,
HART der HART Communication

Höntzsch GmbH & Co. KG
Gottlieb-Daimler-Straße 37
D-71334 Waiblingen
Telefon +49 7151 / 17 16-0
E-Mail info@hoentzsch.com
Internet www.hoentzsch.com

Änderungen vorbehalten