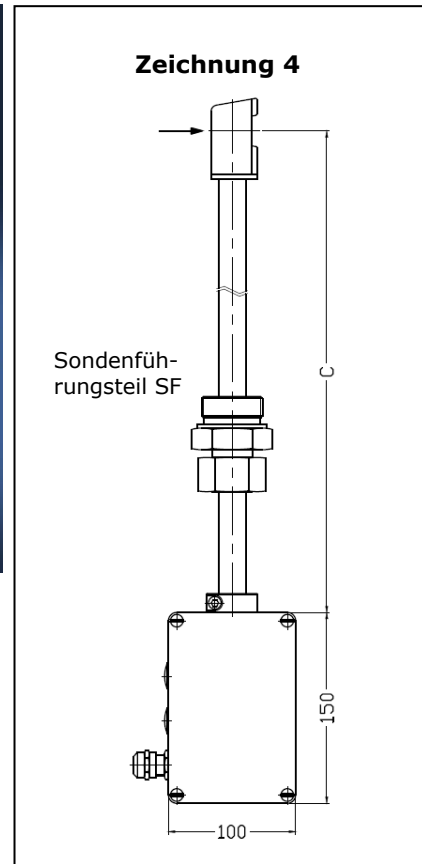


Sonde VA(T)40 ZG4 mit Flansch-Sondenführungsteil SFB



Sonde mit Gewinde-Sondenführungsteil SF

**Funktionsprinzip**

- Wirbelzähler zur Messung von Strömungsgeschwindigkeit, Durchfluss und Volumen
- Messung der Wirbelablösefrequenz durch Ultraschall



Kármánsche Wirbelstraße

**Bauform**

Eintauchfühler mit Sondenführungsteil und Anschlussgehäuse AS102, optional mit integriertem Messumformer

**Messgrößen**

- Betriebsströmungsgeschwindigkeit  $v$  [m/s]
- Betriebsvolumenstrom [m<sup>3</sup>/h]
- Umwertung auf Normgeschwindigkeit / Normvolumenstrom durch Eingabeparameter Betriebsdruck und -temperatur

**Messbereich**

- 0,5 ... 40 m/s

**Messgase**

- primär einphasige Gasgemische, z.B. Luft, Stickstoff, Sauerstoff, Methan, Erdgas, Ammoniak, Argon, Kohlenmonoxid, überhitzter Wasserdampf, Biogas, Abgas, etc.
- Andere Gase oder Gasgemische auf Anfrage

**Vorteile**

- kompaktes Messgerät mit integrierter Auswertelektronik
- optional mit Vorortanzeige im nicht-Ex-Bereich
- auch an verschiedene abgesetzte Auswertelektroniken anschließbar
- optional mit integrierter Temperaturmessung
- modularer Aufbau mit verschiedenen Sensor- und Dichtungsmaterialien
- unterschiedlichste Sondenführungsteile verwendbar
- mit Trenn-Speise-Wandler zum Einsatz in Kategorie 1 (Zonen 0 und 20) zugelassen
- kleiner Anlaufwert (0,5 m/s)
- hohe Messdynamik (1 : 80)
- langzeitstabile Messung
- keine beweglichen Teile
- einfach zu reinigen
- hohe Dauerstandfestigkeit
- aggressionsbeständig
- arbeitet weitgehend unabhängig von der Gaszusammensetzung
- kleiner Druckverlust

**Einsatzfeld, Anwendungsbeispiele**

- Durchflussmessung im Ex-Bereich z. B. von Luft, Abluft, Belebungsluft, Motor-Ansaugluft, Erdgas, Abgas, Prozessgas, Biogas, Autoabgase, Fackelgas, Wasserdampf, ...

**Partikel, Kondensat, Feuchte im Messgas**

- Beladung des Messgases durch Partikel wie Staub und Fasern bewirken keine Beeinflussung der Messung, solange keine Abrasion und keine Anlagerung am Sensor stattfinden
- relative Gasfeuchte kleiner 100 % sowie geringe Anlagerung von Kondensat am Sensor führen zu keiner Beeinflussung der Messunsicherheit

Typologie (Beispiel)					
VA40/21,3	G	E	40 m/s	p3	ZG4
VAT40/21,3	G	E	40 m/s	p3	ZG4
(1)	(2)	(3)	(4)	(5)	(6)

Typen	
Typ	Artikel-Nr.
VA 40/21,3 GE 40 m/s p3 ZG4	B009/400
VA 40/21,3 GH 40 m/s p3 ZG4	B009/406
VA 40/21,3 GT 40 m/s p3 ZG4	B009/410
VAT 40/21,3 GE 40 m/s p3 ZG4	B009/450
VAT 40/21,3 GH 40 m/s p3 ZG4	B009/456
VAT 40/21,3 GT 40 m/s p3 ZG4	B009/460

(1) Sensortyp / Sensor-Durchmesser	
VA 40/21,3	Vortex-Strömungssensor VA40 mit Sensorkopf-Eckenmaß 40 mm und Schaft-Ø 21,3 mm zum Einführen in Öffnungen mit Durchmesser größer 40 mm
VAT 40/21,3	wie oben, allerdings mit zusätzlichem, integriertem PT100 Temperatursensor

(2) Messstoff	
... G ...	Luft/Gase

(3) Medium berührte Werkstoffe	
Ausführung	Material
... E ...	Edelstahl, Sensorgehäuse 1.4581 Anschlussrohre 1.4404, Keramik, Sensor silikonfrei
... H ...	Hastelloy 2.4610 / HC4, Keramik, Sensor silikonfrei
... T ...	Titan 3.7035 (Grade 2), Keramik, Sensor silikonfrei

(4) Messbereich	
Ausführung	Messbereich
... 40 m/s ...	0,5 ... 40 m/s
Messunsicherheit*	< 1,0 % v. M. + 0,03 m/s
Reproduzierbarkeit*	± 0,2 % v. M. + 0,025 % v. E.

\* gilt für Ausführungen mit Wertepaar-Kennlinien-Linearisierung; bei Verwendung der KKZ-Funktion sind ggf. andere Angaben gültig.

**Beispiele für messbare Volumenströme (s. auch 'Punkt 4 Messbereich', S. 2)**

Messrohr- Innendurchmesser Di [mm]	Profilfaktor PF* [-]	Messbereichs- anfangswert [m <sup>3</sup> /h]	Messbereichs- endwert [m <sup>3</sup> /h]
80	0,719	6,5	520
100	0,738	10,4	835
120	0,761	15,5	1240
150	0,796	26	2030
200	0,842	48	3810
300	0,845	108	8600
400	0,850	193	15400
500	0,860	304	24300
750	0,860	684	54700
1000	0,860	1215	97300
1250	0,860	1900	152000
1500	0,860	2735	218800

Volumenstrom-Messbereichsangaben bei rohrmittiger Sensorpositionierung, drallfreier Zuströmung und ausreichend dimensionierter Ein- und Auslaufstrecke (s. Benutzerinformation Sonden VA U206).

\* Der Profilfaktor PF beschreibt das Verhältnis von mittlerer Strömungsgeschwindigkeit im Messquerschnitt und der vom Sensor gemessenen Strömungsgeschwindigkeit. Voraussetzung sind die zuvor beschriebenen Einsatzbedingungen.

**Temperaturbeständigkeit \*/ Dichtungsmaterial**

Temperaturklasse des Sensors	Dichtungsmaterial	zulässige Medientemperatur	Artikel-Nr.
100 °C	FKM (Standard)	-20 ... +100 °C	B009/080
	Silikon	-40 ... +100 °C	B009/081
	EPDM	-40 ... +100 °C	B009/082
	KALREZ® 4079	0 ... +100 °C	B009/083
	KALREZ® 6375	0 ... +100 °C	B009/085
	PFA	-20 ... +100 °C	B009/084
180 °C	FKM (Standard)	-20 ... +180 °C	B009/090
	Silikon	-40 ... +180 °C	B009/091
	EPDM	-40 ... +160 °C	B009/093
	KALREZ® 4079	0 ... +180 °C	B009/092
	KALREZ® 6375	0 ... +180 °C	B009/095
	PFA	-20 ... +180 °C	B009/094
240 °C	FKM (Standard)	-20 ... +240 °C	B009/097
	PFA	-20 ... +240 °C	B009/098

\* Bei Einsatz im Ex-Bereich sind Medien- und Umgebungstemperatur eingeschränkt gemäß der gültigen Betriebsanleitung

**Zulässige Umgebungstemperaturen \***

mit integriertem Umformer UVA, ohne Display	-25 ... +60 °C
mit integriertem Umformer UVA, mit Display	-25 ... +60 °C
ohne Umformer UVA	-25 ... +80 °C

\* Bei Einsatz im Ex-Bereich sind Medien- und Umgebungstemperatur eingeschränkt gemäß der gültigen Betriebsanleitung

### (5) Druckbeständigkeit

bis 3 bar / 300 kPa Überdruck

### (6) Bauform

gemäß Zeichnung 4 (Seite 1)

### Baulänge (s. ZG4, Seite 1)

Maß C	für Sensor in Ausführung		
	Edelstahl ' ... E ... '	Hastelloy ' ... H ... '	Titan ' ... T ... '
	Artikel-Nr.	Artikel-Nr.	Artikel-Nr.
250 mm	B009/050	B009/060	B009/070
500 mm	B009/051	B009/061	B009/071
750 mm	B009/052	B009/062	B009/072
1000 mm	B009/053	B009/063	B009/073
1250 mm	B009/054	B009/064	B009/074
1500 mm	B009/055	B009/065	B009/075
1750 mm	B009/056	B009/066	B009/076
2000 mm	B009/057	B009/067	B009/077

Die Baulänge muss so gewählt werden, dass die Oberflächentemperatur des Umformergehäuses +50 °C nicht übersteigt!

### Anschlussgehäuse AS102

Abmessungen	L/B/H: 100/80/150 mm
Material	Aluminiumguss Legierung G Al Si12 / DIN 1725,
Schutzart	IP65, IEC 529 und EN 60 529
Anschluss	Einführungen für abgeschirmte Leitungen mit Außendurchmesser 5 ... 10 mm, Kontaktierung des Cu-Gesamtschirms durch die metallischen Kabelverschraubungen

### Elektromagnetische Verträglichkeit (EMV)

gemäß EN 61 000-6-2 und EN 61 000-6-4

### Einbaulage

beliebig	wenn ein Auftreten von Kondensat am Sensor nicht ausgeschlossen werden kann, empfiehlt sich eine horizontale Einbaulage.
----------	--

### Option Schutzart Ex

Schutzart	Bemerkung	Art.-Nr.
Gas-Ex: CE <Ex> II 1/2 G Ex ia IIC T6 Ga/Gb Kategorie 1/2G (Zone 0/1) Staub-Ex: CE <Ex> II 1/2D Ex ia IIIC TX Da/Db Kategorie 1/2D (Zone 20/21)	nur in Verbindung mit: • Trenn-/Speisegerät LDX2 und 'nicht-Ex-Auswerteeinheit' oder • kompatible separate Auswerteeinheit mit Ex-Eingang (s. u.)	VAEX0 * ausgeschlossen sind: - VAT-Sensoren - Medientemperatur kleiner -20 °C - Sensoren aus Titan

\* Hinweis: Medien- und Umgebungstemperaturen gemäß der gültigen Betriebsanleitung.

**Option Schutzart Ex (Fortsetzung)**

Schutzart	Bemerkung	Art.-Nr.
CE <Ex> II 3 G Ex ec IIC T6 Gc X	Kategorie 3G (Zone 2)	VAEX2E *
CE <Ex> II 3 D Ex tc IIIC TX Dc X	Kategorie 3D (Zone 22)	

\* Hinweis: Medien- und Umgebungstemperaturen gemäß der gültigen Betriebsanleitung.

**Ausgang v/VA, v/VA-Ex, 4-20 mA oder 0-10 V**

Ausgang Sensor v/VA	zur Signalauswertung ist ein Höntzsch-Auswertegerät** mit Eingang v/VA erforderlich
Ausgang Sensor v/VA-Ex, (Sensor mit 'Schutzart Ex-i', s. o.)	zur Signalauswertung ist ein Höntzsch-Auswertegerät mit eigensicherem Signaleingang v/VA-Ex oder ein Auswertegerät mit Eingang v/VA in Verbindung mit einem vorgeschaltetem Trenn-/Speisegerät LDX2 erforderlich
Ausgang 4-20 mA <u>oder</u> 0-10 V	mit im Anschlussgehäuse integriertem Messumformer UVA (s. unten)

\*\* z. B. UVA, µP Vortex, VT-VA, VP-VA oder VTP-VA

**optionaler Messumformer UVA, integriert im Sensor-Anschlussgehäuse**

(bitte auswählen)	Beschreibung	Artikel-Nr.
UVA / 4-20 mA / 24 VDC	Analogausgang Strömung 4 ... 20 mA Bürde max. 400 Ohm	A016/002-S01
UVA / 0-10 V / 24 VDC	Analogausgang Strömung 0 ... 10 V Impedanz max. 1 kOhm	A016/005-S01
Ausgang Temperatur	Analogausgang Temperatur 4 ... 20 mA Bürde max. 200 Ohm Skalierung wird werkseitig gemäß Kundenwunsch fest eingestellt und ist nicht änderbar.	A016/000
Ausgang Grenzwert oder Mengen-Impuls PC-Schnittstelle	potentialfreier Relaiskontakt (Schließkontakt), max. 300 mA / 27 VDC RS232	
Selbstüberwachung	Ausgangssignale sind galvanisch von der Versorgung getrennt Parametereinstellungen, Sensor-Interface; bei Fehler: Analogausgang kleiner 3,6 mA bzw. <-0,2 V	
Anschluss	'Push in' Leiterplatten-Klemmen; Ader-Anschluss ohne Werkzeug möglich; Ader-Trennung durch Druck mit Stift oder Schraubendreher; für Adern mit Querschnitt 0,14 ... 1,5 mm <sup>2</sup>	
Versorgung	24 V DC (20 ... 27 V DC)	
Leistungsaufnahme	kleiner 5 W	
Einstellparameter	Analogausgang, Zeitkonstante, Profilmfaktor, Rohrrinnendurchmesser, Grenzwert oder Mengen-Impuls (Wertigkeit einstellbar), Umschaltung Betriebs-/Norm-Strömung mit Einstellparametern 'Betriebsdruck' und 'Betriebstemperatur'	

Einstellparameter mit PC-Software UCOM und PC Anschlussleitung (s. Zubehör) änderbar

**Kompatible separate Auswerteeinheiten  
(erforderlich in Verbindung mit Sensoren VA40/21,3...ZG4 und VAT40/21,3...ZG4 ohne integrierten Messumformer UVA)**

für nicht-Ex-Anwendungen	UVA, µP-Vortex, VT-VA, VP-VA, VTP-VA
für Ex-Anwendungen	Trenn-/Speisegerät LDX2 im Gehäuse LDG16 in Kombination Auswerteeinheiten UVA, µP-Vortex, VT-VA, VP-VA, VTP-VA im LDG- Gehäuse (zusätzlich erforderlich: Ex-Eingänge t, p)

<b>Zubehör (optional)</b>		
	<b>Beschreibung</b>	<b>Art.-Nr.</b>
LCD-Anzeige im Gehäusedeckel*°	1. Zeile: 'Momentanwert': Volumenstrom oder Strömungsgeschwindigkeit 2. Zeile: 'Mengenähler' o. 'Fehlercode'; 2 x 16-stellig, Zeichenhöhe 5,5 mm Arbeitstemperaturbereich -25 ... +60 °C	A010/016
Kalibrierzertifikat		KLB
PC Software UCOM*°	zum Konfigurieren von Messumformern UFA und UVA über Schnittstelle RS232, PC Anschlussleitung RJ22 / Sub-D, 9-polig zusätzlich erforderlich	A010/052
PC Anschlussleitung RJ22 / Sub-D, 9-polig*°	zum Konfigurieren von Messumformern UFA und UVA in Gehäusen LDG16 oder AS102 über Schnittstelle RS232 in Verbindung mit Software UCOM; Anschluss Umformer: RJ22, Anschluss PC: Sub-D, 9-polig	A010/051
Schnittstellenkonverter*° USB / RS232	zur Verbindung von PC mit USB-Schnittstelle und Höntzsch Programmieradapter mit RS232-Schnittstelle, Anschluss PC: USB Stecker Typ A Anschluss Prog.-Adapter: Sub-D, 9-polig	A010/100

\*° nur in Verbindung mit integriertem Messumformer UVA (s. o.)

<b>Sondenführungsteile* (Abb. s. Seite 8)</b>						
<b>Typologie (Beispiele)</b>						
SFB	21,3		E	53	G1 1/2"	ZG5
SFK	21,3	/42	E	150	F-DN50PN16	ZG3
<b>(S1)</b>	<b>(S2)</b>	<b>(S3)</b>	<b>(S4)</b>	<b>(S5)</b>	<b>(S6)</b>	<b>(S7)</b>

<b>(S1) Typ</b>	
SFB	SF mit Spannbuchse
SFK	SF mit Klemmbügel
SFZ	SF mit Spannzange
<b>(S2) Durchmesser Durchgangsbohrung [mm]</b>	
... 21,3 ...	21,3 mm Durchgangsbohrung
<b>(S3) Durchmesser Einfahröffnung für Sonde</b>	
<b>(S4) Werkstoff</b>	
... E ...	Edelstahl
... H ...	Hastelloy
<b>(S5) Baulänge L [mm]</b>	
<b>(S6) Prozess-Anschlussart</b>	
... G ...	Gewinde
... F ...	Flansch
<b>(S7) Bauform nach Zeichnung</b>	

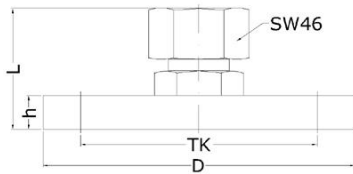
<b>Sondenführungsteile * (Abb. S. Seite 6)</b>		
<b>Bezeichnung</b>	<b>Beschreibung</b>	<b>Artikel-Nr.</b>
<b>mit Gewindeanschluss</b>		
SFB 21,3 E-53 / G 1 1/2" gemäß <b>Zeichnung 5</b> (s. Seite 8)	Anschluss: Außengewinde G 1 1/2" max. Druck: 3 bar / 300 kPa Temperatur: -20 ... +240 °C Materialien: Edelstahl, FKM, PTFE Fixierung: Spannbuchse Baulänge: 53 mm Länge Gew.: 22 mm	B004/504
SFB 21,3 E-53 / G 1 1/2" mit metallischer Dichtkante gemäß <b>Zeichnung 5</b> (s. Seite 8)	Anschluss: Außengewinde G 1 1/2" max. Druck: 3 bar / 300 kPa Temperatur: -40 ... +240 °C Materialien: Edelstahl, PTFE Fixierung: Spannbuchse Baulänge: 53 mm Länge Gew.: 22 mm	B004/511
SFB 21,3 E-53 / NPT 1 1/2" gemäß <b>Zeichnung 5</b> (s. Seite 8)	Anschluss: Außengewinde NPT 1 1/2" ANSI/ASME B1.20.1-1983 max. Druck: 3 bar / 300 kPa Temperatur: -20 ... +240 °C Materialien: Edelstahl, FKM, PTFE Fixierung: Spannbuchse Baulänge: 53 mm Länge Gew.: 26 mm	B004/509
<b>mit Flanschanschluss</b>		
SFB 21,3 E-70 / F-DN50 PN16 gemäß <b>Zeichnung 1</b> (s. Seite 8)	Anschluss: Flansch DN50 PN16 EN1092-1 max. Druck: 3 bar / 300 kPa Temperatur: -40 ... +240 °C Materialien: Edelstahl, PTFE Fixierung: Spannbuchse Baulänge: 70 mm	B004/103
SFB 21,3 H-70 / F-DN50 PN16 gemäß <b>Zeichnung 1</b> (s. Seite 8)	Anschluss: Flansch DN50 PN16 EN1092-1 max. Druck: 3 bar / 300 kPa Temperatur: -40 ... +240 °C Materialien: Hastelloy, PTFE Fixierung: Spannbuchse Baulänge: 70 mm	B004/105
SFB 21,3 E-70 / F-ANSI 2" 150 lb RF gemäß <b>Zeichnung 1</b> (s. Seite 8)	Anschluss: Flansch 2" 150 lbs ANSI B16.5 max. Druck: 3 bar / 300 kPa Temperatur: -40 ... +240 °C Materialien: Edelstahl, PTFE Fixierung: Spannbuchse Baulänge: 70 mm	B004/512
SFK 21,3 / 42 E-150 / F-DN50 PN16 mit Kugelhahn DN50 PN16 ähnlich <b>Zeichnung 3</b> (s. Seite 8)	Anschluss: Flansch DN50 PN16 EN1092-1 max. Druck: 6 bar / 600 kPa Temperatur: -20 ... +240 °C Materialien: Edelstahl, 2 FKM O-Ringe Fixierung: Klemmbügel Baulänge: 150 mm (Kugelhahn) Baulänge: 155 mm (Sondenführungsteil) Zubehör: Sechskantschraubendreher SW5 Der Sensor kann zum Schließen des Kugelhahns in das Sondenführungsteil zurückgezogen werden.	B004/313

**Sondenführungsteile \* (Fortsetzung)**

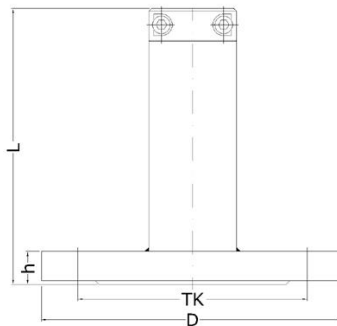
Bezeichnung	Beschreibung	Artikel-Nr.
SFK 21,3 E-150 / F-DN50 PN16 gemäß Zeichnung 3 (s. unten)	Anschluss: Flansch DN50 PN16 EN1092-1 max. Druck: 6 bar / 600 kPa Temperatur: -20 ... +240 °C Materialien: Edelstahl, FKM O-Ring Fixierung: Klemmbügel Baulänge: 150 mm Zubehör: Sechskantschraubendreher SW5	B004/304

\* Sondenführungsteile sind zwingend zum Prozessanschluss über Gewindemuffe oder Flanschstutzen erforderlich. Sie sind verschiebbar, drehbar und unlösbar mit dem Sondenschaft verbunden. Es ist sicherzustellen, dass Sensorlänge, Gewindemuffen- bzw. Flanschstutzenhöhe sowie Sonden-Eintauchtiefe zusammenpassen. Andere Sondenführungsteile auf Anfrage.

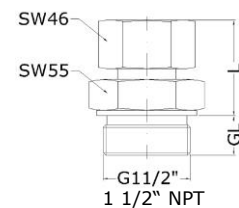
**Zeichnung 1**



**Zeichnung 3**

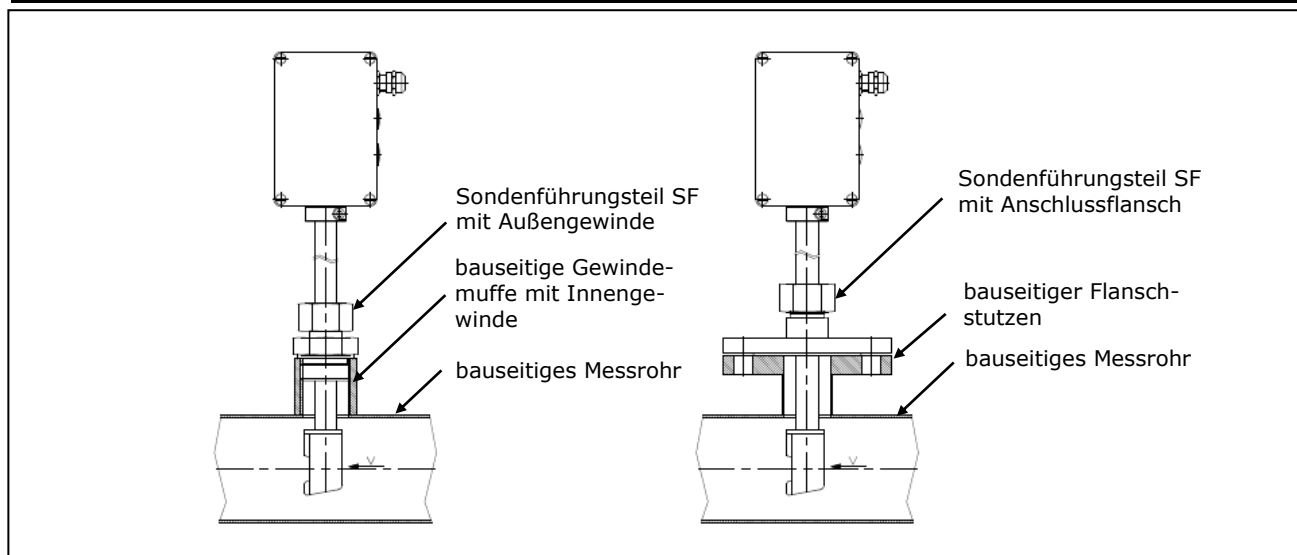


**Zeichnung 5**



Sondenführungsteile SF

**Sonden-Einbau**



Einbau der Sonde mit Gewinde-Sondenführungsteil (links) und mit Flansch-Sondenführungsteil

**Höntzsch GmbH & Co. KG**

Gottlieb-Daimler-Straße 37  
D-71334 Waiblingen  
Telefon +49 7151 / 17 16-0  
E-Mail info@hoentzsch.com  
Internet www.hoentzsch.com

® : Eingetragenes Warenzeichen von DuPont

Änderungen vorbehalten