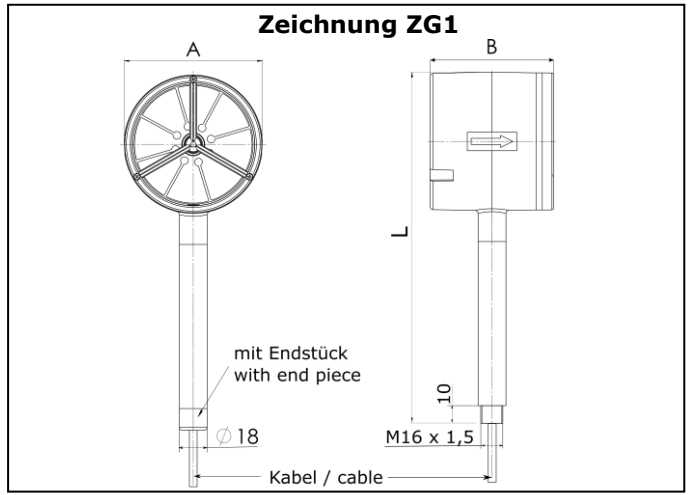


Sonde mit optimierter Bauform für Strömungsmessungen selbst bei sehr geringen Geschwindigkeiten und schwierigen Anströmbedingungen



Sonde: Blickrichtung in Strömungsrichtung

Sonde: Seitenansicht

Messgröße

- Betriebsströmungsgeschwindigkeit v [m/s] in Luft/Gasen

Messbereiche

- 0,2 m/s bis 20 m/s
- 0,4 m/s bis 50 m/s

Funktionsprinzip

- Flügelrad-Strömungssensor
- Abtastung der Flügelrad-drehzahl; berührungslos durch induktive Näherungsinitiatoren

Bauform

- Sonde mit T-Kopf und direkt austretender Anschlussleitung

Messmedium

- Luft, Reingase oder Gasgemische

Vorteile

- geringe Schräganströme-empfindlichkeit
- geringer Druckverlust durch strömungsoptimiertes Design
- sehr kleiner Anlaufwert
- aggressionsbeständig
- Betriebstemperaturbereich bis +125 °C
- arbeitet weitgehend unabhängig von der Gasdichte und Gaszusammensetzung
- verlängerbar
- Messdynamik bis zu 1 : 125
- optional zum Einsatz in Kategorie 2 (Zone 1)

Feuchte im Messgas

- Relative Gasfeuchte kleiner 100 % führt zu keiner Beeinflussung der Messunsicherheit.

Einsatzfeld,

Anwendungsbeispiele

- Messung der Strömungsgeschwindigkeit z.B. von Luft
- Fahrzeug-Windkanal-Untersuchungen
- Messung der Umströmung von Komponenten in Luftfahrzeugen
- Messungen an Arbeitsplätzen
- Messungen im Fahrzeuginnenraum
- Messungen an Lüftungs- und Klimaanlage
- Netzmessungen an großen Ein- und Auslässen
- Aerodynamische Untersuchungen
- Messungen von Laminarflow
- Fahrtwindgebläse

Partikel im Messmedium

- Können zu einer Einschränkung der Dauerstandfestigkeit der Flügelradlagerung führen

Typologie (Beispiel)							
TS	90/80	G	ZnAl	mk20A	140	p0	ZG1
(1)	(2)	(3)	(4)	(5)	(6)	(7)	(8)

Basis-Typen		
Typ	Messbereiche	Artikel-Nr.
TS90/80 GZnAl-mk20A/140/p0/ZG1	0,2 ... 20 m/s	B008/160
TS90/80 GZnAl-mk50A/140/p0/ZG1	0,4 ... 50 m/s *	B008/161

(1) Sensortyp	
Flügelrad-Strömungssensor in Sonden-Bauform mit T-Kopf	
TS	: T-Sonde

(2) Sensorabmessung (s. ZG1, Seite 1)				
Typ	Sensorkopf-Durchmesser A [mm]	Sensorkopf-Länge B [mm]	Schaft-Durchmesser [mm]	Sensorkopf-Länge L (ohne Endstück) [mm]
... 90/80 ...	90	80	18	225

(3) Messstoff	
... G ...	Luft / Gase

Schutzart Leitungsaustritt	
Sondenausführung ... G ...	IP50

(4) Medium-berührte Werkstoffe	
Ausführung	Material
... ZnAl ...	Zink-Legierung, Edelstahlschaft, Aluminium-Flügelrad, Epoxidharz, Polysulfon, Keramik, ...

(5) Messbereiche (bei einer Gasdichte von ca. 1,2 kg/m ³) / Flügelradtyp; bei vom Sensor abweichendem Flügelradmaterial steht beim Flügelradtyp ein Materialkürzel dabei (z.B. „A“ bei mk20A)			
Material Sensor	Material Flügelrad	Flügelradtyp	Messbereich Luft/Gase
Zink-Legierung	Aluminium	mk20A	0,2 ... 20 m/s
		mk50A	0,4 ... 50 m/s *

* kurzzeitig einsetzbar bis 10 % über Maximalwert.

(5) Messbereiche / Kalibrierung / Messunsicherheit (Fortsetzung)

bei einer Messgasdichte von ca. 1,2 kg/m³, s. Basis-Typen, Seite 2

DAkKS-Kalibrierung		
Beschreibung	Artikel-Nr.	
6 Kalibrierwerte im Messbereich bis 40 m/s	CV-40 DAKKS	
6 Kalibrierwerte im Messbereich bis 70 m/s	CV-70 DAKKS	
DAkKS Kalibrierzertifikat (obligatorisch)	KLB	
Messunsicherheit	< 0,9 % v. M. + 0,25 % v. E.	mit Wertepaare-Kennlinien-Linearisierung (s. Dok. U183)
Reproduzierbarkeit	±(0,05 % v. M. + 0,02 m/s)	

ISO-Kalibrierung		
Beschreibung	Artikel-Nr.	
Standard Kalibrierung		
ISO Kalibrierzertifikat (optional)	KLB	
Messunsicherheit	< 1,5 % v. M. + 0,5 % v. E.	
Reproduzierbarkeit	±(0,05 % v. M. + 0,02 m/s)	

(6) Zulässige Medientemperatur

Ausführung	Medientemperatur-Beständigkeit
... 140 ...	-20 ... +125 °C (kurzzeitig bis +140 °C)

(7) Druckbeständigkeit

... p0 ...	nur atmosphärische Anwendungen
------------	--------------------------------

(8) Bauform (s. Seite 1)

Zeichnung ZG1	Sonde für max. +125 °C mit 2 m direkt austretendem Anschlusskabel für max. +125 °C, Anschlussstecker (Typ auftragsbezogen)
----------------------	--


Ausgang

Sensor	zur Signalauswertung ist ein separates Höntzsch-Auswertegerät erforderlich:
TS : v/FA	Umformer UFA, Handgerät flowtherm NT.2, Handgerät flowtherm Ex, Systemgerät µP-ASD ...


Option 'Ex'		
Schutzart	Art.-Nr.	Bemerkung
CE <Ex> II 3 G Ex ec IIC T6 Gc X Gas-Ex: Kategorie 3G (Zone 2)	FAEX2E	in Verbindung mit Umformer
CE <Ex> II 3 D Ex tc IIIC TX Dc X Staub-Ex: Kategorie 3D (Zone 22)	FAEX2E	in Verbindung mit Umformer
CE <Ex> II 2 G Ex ia IIC T6 Gb Gas-Ex: Kategorie 2G (Zone 1)	FAEX1	nur in Verbindung mit: - Trenn-/Speisegerät LDX2 <u>und</u> 'nicht-Ex-Auswertegerät' oder - kompatibellem separatem Auswertegerät mit Ex-Eingang

Anschluss Auswerteeinheit		
für Anschluss an Auswerteeinheiten mit 8-poligem Schraubsteckverbinder		
		Artikel-Nr.
Stecker 423-8*	Schutzart IP67	A099/056
Stecker 680-8*	Schutzart IP40	A099/055
Stecker LEMO.0-4	in Verbindung mit Verlängerungstangen VS18 ... erforderlich, inkl. Adapterkabel Typ LEMO.0-4 / 680-8	A099/053
für Anschluss an Auswerteeinheiten mit Anschlussklemmen		
Kabelende abgemantelt	Litzen gekennzeichnet und mit Aderendhülsen versehen	A099/110
* in Verbindung mit Verlängerungstangen VS18 ... bitte Art.-Nr. A099/053 o. A099/110 vorsehen		


Anschlussmöglichkeiten



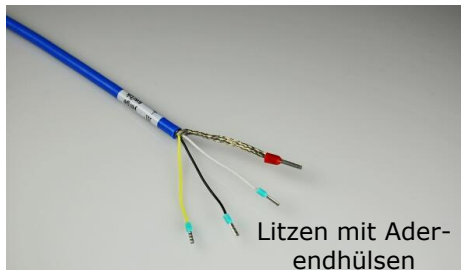
Stecker 680-8



Stecker 423-8



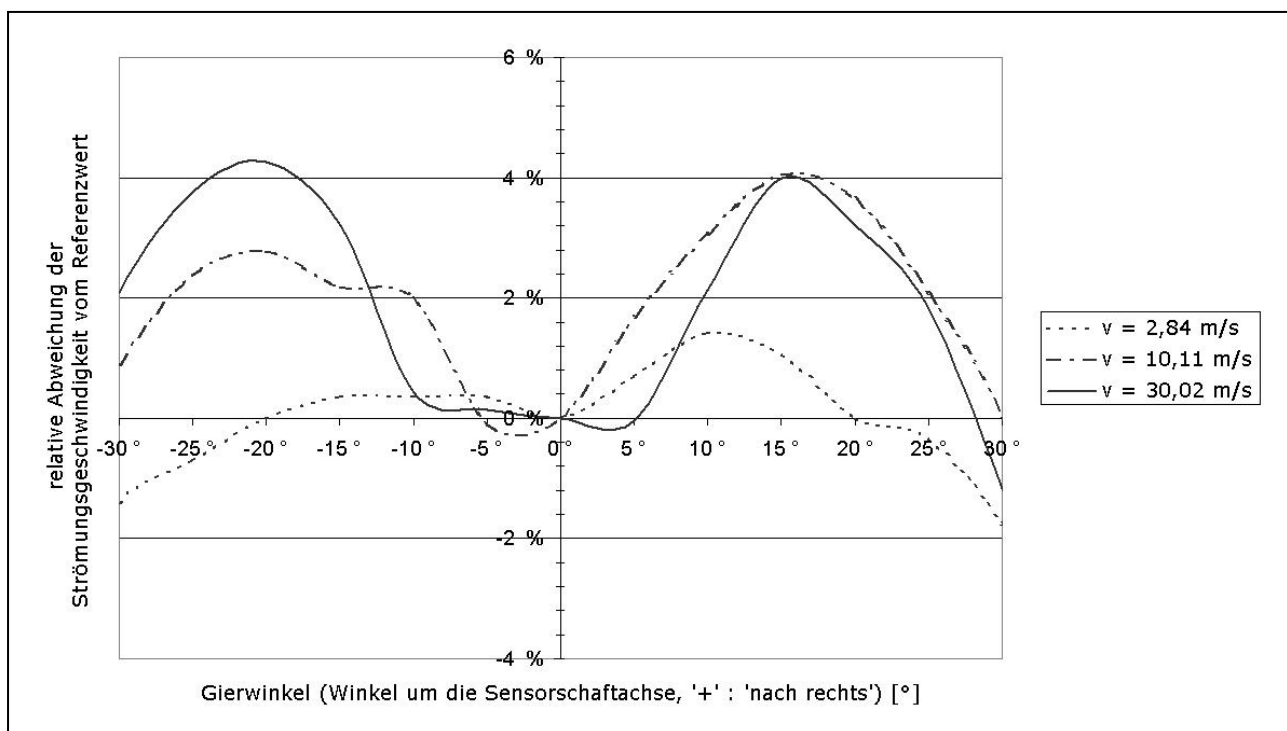
Stecker LEMO.0-4



Litzen mit Aderendhülsen

Zubehör		
Benennung	Beschreibung	Artikel-Nr.
VS18E-350	Verlängerungsstange aus Edelstahl, 350 mm lang	B099/002
RZ18	Richtungsanzeiger RZ18	B099/951

**Schräganströmeempfindlichkeit Sensoren TS exemplarisch am Beispiel TS26/16 mit
Messbereichsendwert 40 m/s**



Höntzsch GmbH & Co. KG
Gottlieb-Daimler-Straße 37
D-71334 Waiblingen
Telefon +49 7151 / 17 16-0
E-Mail info@hoentzsch.com
Internet www.hoentzsch.com

Änderungen vorbehalten