

Bedienungsanleitung

Umformer UFA / UVA integriert in Flügelradsensoren oder Vortex-Sonden VA40 mit Anschlussgehäuse AS80

Inhaltsverzeichnis

1	Sicherheitssymbole	2
2	Sicherheitshinweise	2
3	Bestimmungsgemäße Verwendung	3
4	Betriebssicherheit	3
5	Lieferumfang	3
5.1	Gerätebeschreibung, Typenschild	4
6	Technische Beschreibung	5
6.1	Normenkonformitäten	5
6.2	Lagerbedingungen	5
6.3	Einsatzbedingungen	5
6.4	Gehäuse und Anschluss	5
6.5	Elektrische Daten	5
6.6	Messunsicherheit	6
7	Installation	6
7.1	Blockschaltbild und Anschlussbelegung	6
7.2	Anschlusspläne	7
7.2.1	Spannungsversorgung	7
7.2.2	Analogausgang v	7
7.2.3	Digitalausgang (Open-Collector-Transistor)	8
7.2.4	RS232 Schnittstelle	8
7.2.5	LCD-Anzeige im Gehäusedeckel (optional)	9
8	Funktionsbeschreibung	10
9	Einstellungen	11
10	Erst-Inbetriebnahme	11
11	Betrieb	12
12	Außerbetriebnahme, Demontage	12
13	Inspektion	12
14	Instandhaltung	12
15	Bedeutung der LEDs auf der Platine	12
16	Beseitigung von Störungen	13
17	Rücksendung ins Werk	13
18	Entsorgung	13
19	Ersatzteile	14
20	Konformitätserklärung, Einbauerklärung	14

1 Sicherheitssymbole



Warnung! Bei Nichtbeachtung der Anweisung kann es zu schweren Personen- und Sachschäden kommen!



Wichtiger Hinweis! Nichtbeachtung kann zu einer Beschädigung des Gerätes oder zu Einschränkungen der Gerätefunktion führen!



2 Sicherheitshinweise

Lebens-, Verletzungsgefahr und Verursachung von Sachschäden.
Bedienungsanleitung vor erster Inbetriebnahme sorgfältig lesen.
Allgemeine Sicherheitshinweise und auch die in anderen Kapiteln der Bedienungsanleitung eingefügten Sicherheitshinweise beachten.

Es bestehen Gefahren:

- bei Nichtbeachtung der Bedienungsanleitung und der Sicherheitshinweise
- bei Veränderungen im Gerät durch den Kunden
- bei Betrieb des Geräts außerhalb der für dieses Gerät spezifizierten Betriebsbedingungen
- bei Betrieb der Umformer außerhalb der für diese Umformer spezifizierten Betriebsbedingungen
- bei Verwendung von nichtgeeigneten Stromversorgungen und Peripheriegeräten
- bei nicht bestimmungsgemäßem Gebrauch des Gerätes

Gefahr durch elektrische Spannung, deshalb:

- bei Netzversorgung Verwendung nur des zugehörigen Steckernetzteils
- bei Anschluss des Geräts über USB an einen PC auf ordnungsgemäßen Anschluss des PCs an die Netzversorgung achten (Schutzkontakt, Erdung)
- bei Anschluss der Analogausgänge oder Analogeingänge des Geräts an Peripheriegeräte auf ordnungsgemäßen Anschluss der Peripheriegeräte an die Netzversorgung achten (Schutzkontakt, Erdung)

Gefahr bei Einbau der Sensoren in druckbeaufschlagten Rohrleitungen:

- Sensoren für den Einsatz in druckbeaufschlagten Rohrleitungen dürfen nur in drucklosem Zustand ein- oder ausgebaut werden. Nichtbeachtung kann schwerere körperliche Verletzungen zu Folge haben.
- Bei Ein- oder Ausbau unter Druck müssen entsprechende Schutzeinrichtungen verwendet werden, z.B. Kugelhahn und Sondenführungsteile mit Kettensicherung oder Spindelsondenführungsteile



3 Bestimmungsgemäße Verwendung

Die Messumformer UFA und UVA sind Geräte zur Messung von Strömungsgeschwindigkeit und Durchfluss. UFA zum Anschluss von Flügelrad-Strömungssonden FA bzw. FAR und Messrohren FA Di bzw. FAR Di. UVA zum Anschluss von Vortex-Strömungssonden VA40. Die Geräte sind für den Einsatz in industrieller Umgebung bestimmt. Die Gehäuse AS80 sind Aluminiumgehäuse in Schutzart IP65. Für Schäden aus nicht bestimmungsgemäßem und unsachgemäßem Einsatz haftet der Hersteller nicht. Bauartliche Änderungen an den Messumformern dürfen nicht durchgeführt werden. Die Angaben auf dem Typenschild sind zu beachten, besonders die Angaben zur Versorgungsspannung.



4 Betriebssicherheit

Alle im Folgenden beschriebenen Schritte dürfen nur von dafür qualifiziertem Fachpersonal vorgenommen werden!

Vor dem Auspacken des Gerätes Bedienungsanleitung sorgfältig lesen!

Nur bei bestimmungsgemäßer Handhabung des Gerätes ist ein sicherer Betrieb möglich. Nicht sachgemäßer Umgang kann zu schweren Personen- und Sachschäden führen.

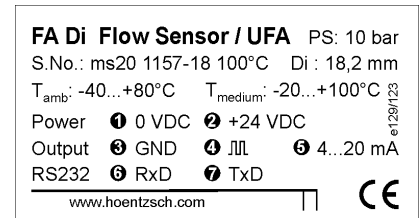
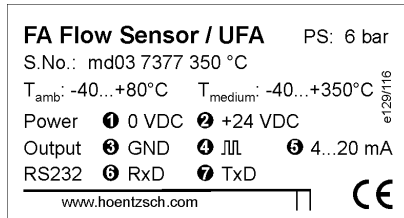
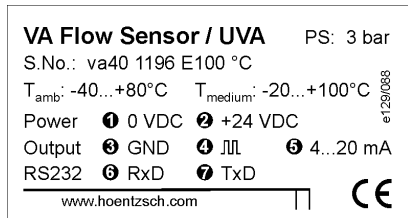
5 Lieferumfang

- Umformer UFA oder UVA integriert im Anschlussgehäuse des Strömungssensors FA bzw. VA
- Bedienungsanleitung Strömungssensor FA bzw. VA
- Datenblatt Strömungssensor FA bzw. VA mit integriertem Umformer UFA bzw. UVA
- Datenträger CD-ROM mit PC-Konfigurationssoftware UCOM (optional)
- Programmieradapter GO 070 / RS232 für PC-Anschluss COM-Schnittstelle (optional)
- USB-Adapter zusätzlich zum Programmieradapter GO 070 / RS232 (optional)
- Steckverbinder GO 070

Bitte kontrollieren Sie den Lieferumfang gemäß der Auflistung im Lieferschein/Technischen Blatt, das Sie mit der Geräteelieferung erhalten.

5.1 Gerätebeschreibung, Typenschild

Eines der folgenden Typenschilder (oder ein ähnliches) finden Sie auf dem Anschlussgehäuse:



- VA Flow Sensor : Vortex-Strömungssensor VA40
- FA Flow Sensor : Flügelrad-Strömungssensor
- FA Di Flow Sensor : Flügelrad-Messrohr

- UVA : Messumformer für Vortex-Sensoren VA
- UFA : Messumformer für Flügelrad-Sensoren FA

- PS : maximal zulässiger Druck

- S.No. : Seriennummer mit Angabe der maximalen Messstofftemperatur
- Di : Bei Messrohren - Innendurchmesser Di des Messrohres

- T_{amb} : Umgebungstemperaturbereich
 -40...+80 °C
 -30...+80 °C, nur bei Sensoren des Typs VA40/21,3 ... GK ... ZG10
 -5...+50 °C, bei Option 'LCD-Anzeige'

- T_{medium} : Messstofftemperaturbereich

Belegung des Anschlusssteckers GO 070:

- | | | | |
|--------|---|-------------|--|
| Power | 1 | : 0 VDC | = Versorgungsspannung 0 VDC |
| | 2 | : +24 VDC | = Versorgungsspannung +24 VDC |
| Output | 3 | : GND | = Bezugspotential |
| | 4 | : F | = Digitalausgang Open-Collector (schaltet gegen GND) |
| | 5 | : 4...20 mA | = Stromausgang 4-20 mA |
| RS232 | 6 | : RxD | = serielle Schnittstelle |
| | 7 | : TxD | = serielle Schnittstelle |
| | | (GND) | = Bezugspotential) |

6 Technische Beschreibung

6.1 Normenkonformitäten

Die Umformer UFA / UVA sind nach dem Stand der Technik betriebssicher gefertigt und berücksichtigen die entsprechenden Vorschriften, EU-Richtlinien und Normen.



6.2 Lagerbedingungen

Lagertemperatur: -30 bis +70 °C



6.3 Einsatzbedingungen

Umgebungstemperatur
des Anschlussgehäuses
bei Betrieb

: -40 ... +80 °C

-30 ... +80 °C, nur bei Sensoren des Typs VA40/21,3 ... GK ... ZG10

mit optionaler LCD-Anzeige

: -5 ... +50 °C

Schutzart
Einbaulage

: IP65

: keine Einschränkungen

6.4 Gehäuse und Anschluss

Schutzart

: Gehäuse IP65

Material

: Aluminium

Außenmaße

: L/B/H = 80/80/60 mm

Anschlüsse

: Steckverbinder GO 070 mit Schraubklemmen
für Adern mit Querschnitt 0,25 ... 1,0 mm²

6.5 Elektrische Daten

**Versorgungsspannung,
Netzversorgung**

: 24 V DC (20 ... 27 V DC), Leistung < 3 W

Die Netzversorgung ist galvanisch getrennt von den UFA/UVA-Ausgängen.

Analogausgang

: 4 ... 20 mA = 0 ... x m/s (bzw. m³/h)

4 ... 20 mA = -x ... 0 ... +x m/s (bzw. m³/h) bei FAR

Funktion parametrierbar

Endwert x parametrierbar / Bürde max. 400 Ohm,

Digitalausgang

: (Open Collector Transistor), max. 50 mA / 27 V DC,
konfigurierbar als Grenzwert v, Mengen-Impuls oder
±Strömungsrichtung (siehe Kapitel 8 Funktionsbeschreibung)

RS232 Schnittstelle : zur Kommunikation mit PC-Programm UCOM
(siehe Kapitel 8 Funktionsbeschreibung)
9600 Baud, 8Bit, keine Parität, 2 Stoppbits, Xon/Xoff

Nach Abschrauben des Gehäusedeckels zugänglich:

Anschluss für optionale LCD-Anzeige : Flachbandleitung mit 10-poligem Anschlussstecker
Nicht unter Spannung an- oder abstecken!

6.6 Messunsicherheit

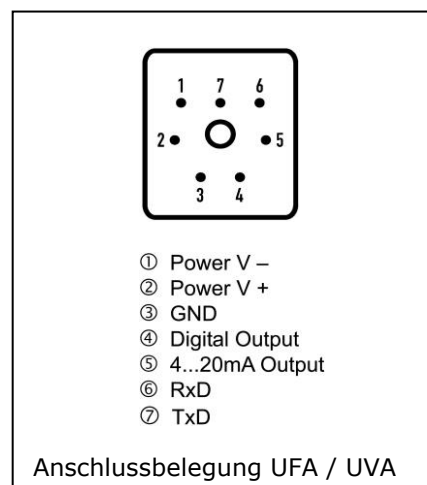
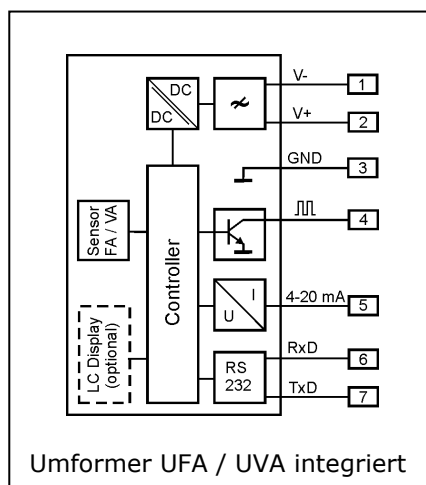
Erfassung der Messfrequenz (bei 1000 Hz) : <0,1%
 Analogausgang (Endwert) : <0,15%
 Linearitätsfehler : <0,1%
 Temperaturkoeffizient : <20 ppm/K (dies entspricht bei 25 °K Temperaturunterschied <0,05%)



7 Installation

Für das Errichten der Messanlage sind die gültigen nationalen Vorschriften für Errichtung elektrischer Anlagen sowie die allgemeinen Regeln der Technik und diese Bedienungsanleitung maßgebend.

7.1 Blockschaltbild und Anschlussbelegung





7.2 Anschlusspläne

Der elektrische Anschluss muss gemäß dem zugehörigen Verdrahtungsplan durchgeführt werden.
Falschanschluss kann zur Zerstörung der Elektronik führen.

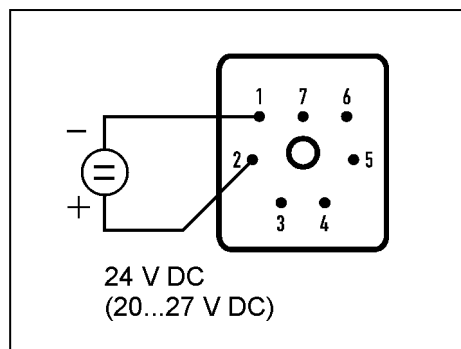
Umformer nicht unter Netzspannung installieren bzw. verdrahten. Ein **Nichtbeachten kann zur Zerstörung der Elektronik führen.**

Abhängig von der Gerätekonfiguration ist hierbei einer der folgenden Anschlusspläne zu berücksichtigen.
Anschlusspläne für Messsysteme in kundenspezifischer Ausführung werden separat mitgeliefert.

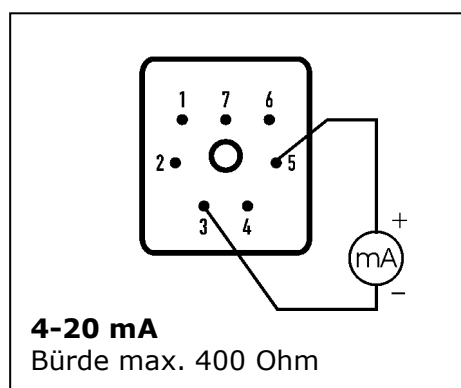


7.2.1 Spannungsversorgung

Vor Anlegen der Versorgungsspannung ist zu prüfen, ob diese sich innerhalb der Spezifikation befindet.
Die Angabe zur Versorgungsspannung befindet sich bei den integrierten Messumformern UVA / UFA auf dem Typenschild auf dem Anschlussgehäuse des Strömungssensors.



7.2.2 Analogausgang v

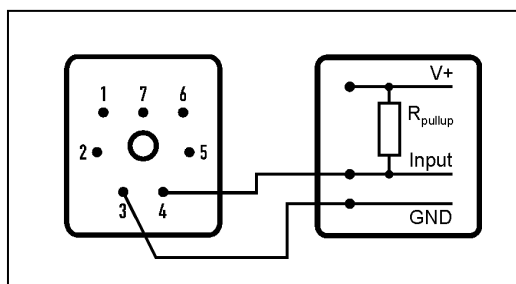


Der Endwert des Analogausgangs ist über die RS232-Schnittstelle mit der PC-Software UCOM parametrierbar. Die werkseitig programmierten Werte sind in den Lieferunterlagen dokumentiert.

7.2.3 Digitalausgang (Open-Collector-Transistor)

Der Digitalausgang ist ein Open-Collector-Transistorausgang, der gegen GND schaltet.

Die Funktion des Digitalausgangs und die dazugehörigen Einstellparameter sind über die RS232 Schnittstelle mit der PC-Software UCOM parametrierbar. Die werkseitigen Einstellungen sind im Parameter-Ausdruck dokumentiert, der den Lieferunterlagen beiliegt.



Der Bezugspotentialanschluss (3) des Umformers UFA/UVA wird mit dem GND-Anschluss der Messwerterfassung verbunden. Der Open-Collector-Transistorausgang (4) des Umformers UFA/UVA wird mit dem Eingang der Messwerterfassung verbunden, an dem ein Pull-up-Widerstand zur internen Versorgungsspannung der Messwerterfassung geschaltet sein muss (bei 24 V Versorgung in der Regel 5...10 kOhm). Die Grenzwerte für den Digitalausgang sind: max. 50 mA / max.27 VDC.

Hinweis: Wird für die Spannungsversorgung des Umformers UFA/UVA die selbe Spannungsquelle benützt wie für die interne Versorgung der Messwerterfassung, so wird die Potentialtrennung zwischen der Versorgungsspannung und der Ausgänge des Umformers UFA/UVA aufgehoben.

7.2.4 RS232 Schnittstelle



Abb. 1: Programmieradapter GO 70 / RS232 für Software UCOM, Anschluss PC Sub-D 9-polig, Steckernetzteil 230 VAC/24VDC und USB-Adapter

Zum Anschluss der RS232 Schnittstelle wird der Anschlussstecker des Programmieradapters am Umformer UFA/UVA angeschlossen. Der Umformer wird durch das Steckernetzteil versorgt.

Der Anschluss am PC erfolgt an einer COM-Schnittstelle oder über einen optional zusätzlich lieferbaren USB-Adapter.

7.2.5 LCD-Anzeige im Gehäusedeckel (optional)



Abb. 2: optionale LCD-Anzeige im Gehäusedeckel

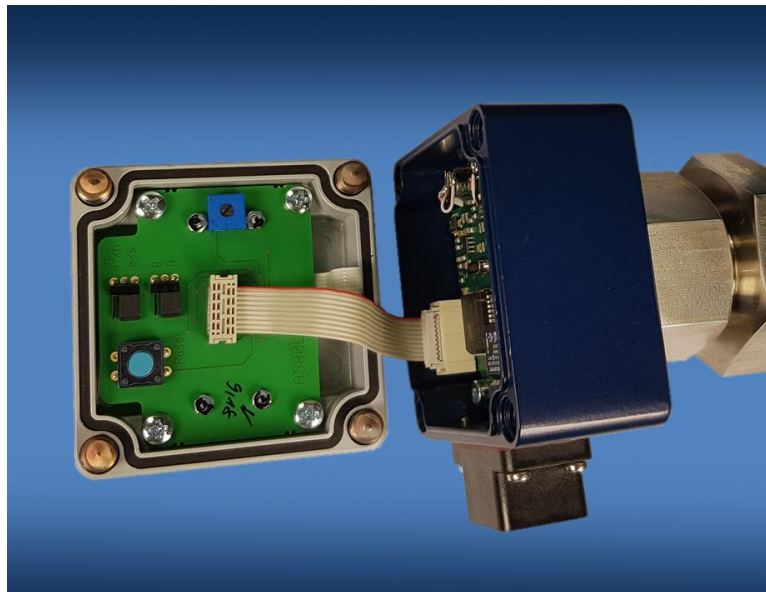


Abb. 3: Anschluss LCD-Anzeige bei geöffnetem Gehäusedeckel

Das Flachbandkabel mit dem 10-poligen Stecker nicht bei eingeschalteter Versorgungsspannung an- oder abstecken! Es besteht eine Gefährdung für das Gerät!

Zu sehen sind der Einstellpotentiometer für den Kontrast der LCD-Anzeige, die Reset-Taste für den Mengenzähler, die Jumper m/s-m³/h und A-B (siehe Kapitel 8 Funktionsbeschreibung).

8 Funktionsbeschreibung

Messumformer UFA zum Anschluss von Flügelrad-Sonden FA und FAR (richtungserkennend) und von Flügelrad-Messrohren FA Di und FAR Di (richtungserkennend) zur Messung der Strömungsgeschwindigkeit oder des Volumenstroms von Luft/Gasen und Wasser/Flüssigkeiten.

Messumformer UVA zum Anschluss von Vortex-Sensoren VA zur Messung der Strömungsgeschwindigkeit oder des Volumenstroms von Luft/Gasen.

Die vom Strömungssensor erzeugte Signalfrequenz wird in ein lineares **Analogausgangssignal 4-20 mA** umgewandelt. Der Analogendwert ist parametrierbar.

Bei richtungserkennender Messwerterfassung kann der Nullpunkt in der Mitte des Analogbereichs gewählt werden, oder die Strömungsrichtungsanzeige erfolgt mit Hilfe des Digitalausgangs:

für FA und FAR*:	4 ... 20 mA	=	0 ... x m/s (bzw. m ³ /h)
für FAR:	4 ... 12 ... 20 mA	=	-x ... 0...+x m/s (bzw. m ³ /h)
für VA:	4 ... 20 mA	=	0 ... x m/s (bzw. m ³ /h)

* für Sensoren FAR bei Parametrisierung des Digitalausgangs (s. u.): ±Strömungsrichtung

Die Betriebsgeschwindigkeit bzw. der Betriebsvolumenstrom kann durch Eingabe der Parameter 'Temperatur' und 'Druck' in Normgeschwindigkeit bzw. Normvolumenstrom umgewertet werden. Betriebstemperatur und Betriebsdruck sollten konstant sein.

Ein **Digitalausgang** (Open-Collector-Transistor) kann für **1 von 3** verschiedenen **Funktionen** parametrierbar werden:

- als **Grenzwert** für die Strömungsgeschwindigkeit oder den Volumenstrom:
Strömungsgeschwindigkeit < oder = Grenzwert: Open-Collector-Transistor nicht aktiv
Strömungsgeschwindigkeit > Grenzwert: Open-Collector-Transistor aktiv
- als **Mengen-Impuls** für die Mengemessung:
max. Pulsfrequenz 1 Hz pro Volumeneinheit,
parametrierbar, z. B. 1 Impuls pro 1, 10 oder 100 (Norm)-m³ oder (Norm)-Liter
Pulsdauer 0,5 s (mit Sensoren FAR: parametrierbar für '+' oder '-' Menge)
- als **±Strömungsrichtung** ** (nur für Sensoren FAR):
+Richtung: Open-Collector-Transistor nicht aktiv
- Richtung: Open-Collector-Transistor aktiv
** Analogausgang (s. o.) ist dann nur Betrag der Strömung, ohne Richtung

Selbstdiagnose gemäß NAMUR NE43:

Kein Fehler : Analogausgang = 4 mA (Strömungsgeschwindigkeit = 0)
oder Analogausgang > 4 mA (Strömungsgeschwindigkeit > 0)

Fehler : Analogausgang < 3,6 mA

Überwachung von Spannungsversorgung, Messwerterfassung, Sensor-Interface, Parametereinstellungen (siehe Kapitel 16 Beseitigung von Störungen)

PC-Schnittstelle RS232

dient zur Änderung der Kalibrierdaten und Einstellparameter.

Programmieradapter GO 070 (optional) an Umformer UFA/UVA anschließen, dann Steckernetzteil einstecken. Sub-D Anschluss mit RS232-Dose des PCs verbinden.

Soll der Anschluss am PC über einen USB-Anschluss erfolgen, so muss ein optional erhältlicher

USB / RS232 Schnittstellenkonverter zwischengeschaltet werden.

Die Änderung der Einstellung kann nun nach Starten des PC-Programms UCOM (optional) vorgenommen werden (siehe Kapitel 9 Einstellungen).

Optionale LCD-Anzeige im Gehäusedeckel:

2 x 16 stellig, Zeichenhöhe 3 mm.

Anzeige 1. Zeile : Momentanwert Geschwindigkeit oder Volumenstrom.
Anzeige 2. Zeile : 'Mengenzähler' oder 'Fehlercode'.

Konfiguration (siehe Abb. 3, Kapitel 7.2.5 LCD-Anzeige im Gehäusedeckel optional) durch 2 Jumper-Steckkontakte m/s-m³/h u. A-B

Anzeige 1. Zeile:

m/s-m ³ /h = m/s	und A-B = beliebig:	Geschwindigkeit in (N)m/s *
m/s-m ³ /h = m ³ /h	und A-B = A:	Volumenstrom in (N)m ³ /h
m/s-m ³ /h = m ³ /h	und A-B = B:	Volumenstrom in (N)lt/h **

* Normwerte (N) nur, wenn Parameter 'Umschaltung v/NV' =1 (siehe Kapitel 9 Einstellungen)

** nur, wenn Durchmesser Di < 75,0 mm, sonst Anzeige in (N)m³/h

Anzeige 2. Zeile:

Mengenzähler in m³ mit 0 ... 3 Nachkommastellen
(siehe Kapitel 9 Einstellungen: Parameter 'Umschaltung Impuls m³(cbm) / l (Liter)' und Parameter 'm³ (cbm) / l (Liter) pro Impuls' und Parameter 'Nachkommastellen Mengenanzeige')
bei Fehler : Error 01 = Parameterfehler
Error 02 = Sensorfehler

(siehe Kapitel 16: Beseitigung von Störungen)

Reset-Taste im Gehäusedeckel: siehe Abb. 3, Kapitel 7.2.5: im Gehäusedeckel
Rücksetzen des Mengenzählers durch Drücken der Reset-Taste länger als 3 Sekunden.

9 Einstellungen

Die Einstellparameter sind mit der PC-Software UCOM auslesbar und änderbar.
Die kundenspezifischen Einstellungen dieser Parameter sind in den Lieferpapieren dokumentiert.

Bedienungsanleitung PC-Software UCOM siehe Dokument U385.



10 Erst-Inbetriebnahme

(siehe Kapitel 7.2.1 Spannungsversorgung)

(siehe Kapitel 7.2.2 Analogausgang v)

Nach Anlegen der Versorgungsspannung

Keine Strömung am Strömungssensor: Der Analogausgang liefert einen Wert von 4 mA (bzw. 12 mA je nach Konfiguration bei richtungserkennenden FAR-Sensoren, siehe Kapitel 8 Funktionsbeschreibung)

Strömung am Strömungssensor: Der Analogausgang liefert einen Analogwert abweichend von den Nullströmungsbedingungen (siehe oben).



11 Betrieb

(siehe Kapitel 6.3 Einsatzbedingungen beachten)
(siehe Kapitel 6.5 Elektrische Daten beachten)



12 Außerbetriebnahme, Demontage

Vor dem Abklemmen der Anschlussleitungen ist sicher zustellen, dass die Versorgungsspannung abgeschaltet ist.



13 Inspektion

siehe Kapitel 8 Funktionsbeschreibung, Selbstdiagnose



14 Instandhaltung

Nur rückstandsfrei trocknende Reinigungsmittel verwenden, die mit den Gehäuse-Werkstoffen verträglich sind.

Reparaturen dürfen nur von der Höntzsch GmbH & Co. KG ausgeführt werden.

15 Bedeutung der LEDs auf der Platine

LED	Beschreibung
LED Rot an	Parameterfehler
LED Gelb an	Sensorfehler

16 Beseitigung von Störungen

Störung	Ursache	Störungsbehebung
Analogausgang = 0 mA	keine Spannungsversorgung	Anschlussleitungen prüfen, Spannung an Anschlussklemmen messen
	Elektronik Umformer defekt	Rücksendung ins Werk
Analogausgang = Fehler (<3,6 mA)	Parameterfehler	Parameter mit PC-Software UCOM prüfen, neue Checksumme speichern. (oder Rücksendung ins Werk)
	Elektronik Umformer defekt	Rücksendung ins Werk
Analogausgang = 4 mA, kein Messwert	Sensor verunreinigt	Sensor gemäß Reinigungs-Anleitung des Sensors säubern
	Profilfaktor 0,000 eingestellt	Profilfaktor auf zur Nennweite und Sensortyp gehörenden Profilfaktor einstellen
Messwert zu klein	Sensor verunreinigt	Sensor gemäß Reinigungs-Anleitung des Sensors säubern
	Profilfaktor zu klein eingestellt	Profilfaktor auf zur Nennweite und Sensortyp gehörenden Profilfaktor einstellen
	Ein-/Auslaufstrecke zu kurz	Sensorposition ändern, Strömungsverhältnisse durch Strömungsgleichrichter verbessern
	drallbehaftete Strömung	Sensorposition in Strömungsrichtung verlegen, Strömungsgleichrichter vorsehen
	Bei Vortex VA-Sensoren: verringerte akustische Kopplung in den Sensorelementen als Folge von starker Vibration oder Schlag	Sensor zur Funktionsprüfung ins Werk senden.
	Bürde am Stromausgang größer als in den technischen Daten spezifiziert. Dies führt zu richtigen Ausgabewerten bei kleinen und zu nicht mehr zunehmenden Ausgabewerten im oberen Teil des Messbereichs.	Widerstandswert der Bürde verkleinern
	Falsche Skalierung des Analogausgangs	Einstellung prüfen, ggf. ändern
Messwert zu groß	Profilfaktor zu groß eingestellt	Profilfaktor auf zur Nennweite und Sensortyp gehörenden Profilfaktor einstellen
	EMV-Problem	siehe Hinweise zur elektromagnetischen Verträglichkeit (EMV)

17 Rücksendung ins Werk

Für Rücksendungen ist das Gerät gründlich zu reinigen (s. Reinigungsanleitung des Sensors). Für die mit dem Sensor in Kontakt gekommenen, eventuell in die Hohlräume des Sensors eingedrungenen Stoffe ist ein Gefahrenhinweis oder eine Unbedenklichkeitserklärung abzugeben. Falls nicht ausgeschlossen werden kann, dass dem Gerät gefährliche Stoffe anhaften, ist detailliert aufzuführen, welche Schutzmaßnahmen beim Umgang mit dem Gerät zu ergreifen sind.

18 Entsorgung

Der Kunde übernimmt die Pflicht, die gelieferten Geräte nach Nutzungsbeendigung auf eigene Kosten nach den gesetzlichen Vorschriften (ElektroG) ordnungsgemäß zu entsorgen.

19 Ersatzteile

Integrierte Umformer UFA /UVA haben keine Ersatzteile.
Als Sicherung wird eine elektronische selbstrückstellende Sicherung verwendet

20 Konformitätserklärung, Einbauerklärung

Wir, die Höntzsch GmbH & Co. KG
Gottlieb-Daimler-Str. 37
D-71334 Waiblingen

erklären in alleiniger Verantwortung, dass das Produkt

Messumformer UFA / UVA im Gehäuse AS80

den Vorschriften der folgenden Richtlinien/Fachgrundnormen entspricht:

Bestimmung der Richtlinie	Nummer der Normen
2014/30/EU: Elektromagnetische Verträglichkeit	EN 61000-6-4 EN 61000-6-2
2014/68/EU: Druckgeräterichtlinie	
2006/42/EG: EG-Maschinenrichtlinie	
Norm: Sicherheitsbestimmungen für elektrische Mess-, Steuer-, Regel- und Laborgeräte	EN 61010



Waiblingen, 14.01.2021

Jürgen Lempp / Geschäftsführer

Höntzsch GmbH & Co. KG
Gottlieb-Daimler-Straße 37
D-71334 Waiblingen
Tel: +49 7151 / 17 16-0
E-Mail info@hoentzsch.com
Internet www.hoentzsch.com

Änderungen vorbehalten