



# Thermische Strömungssensoren TA mit PT100 Sensorelementen

Sonden · Sondenverlängerungen · Sondenführungsteile



Strömung · Durchfluss  
auch kombiniert mit  
Temperatur · Druck



### Das Messprinzip

beruht auf dem Wärmetransport von einem elektrisch erwärmten Körper in die umgebende Luft, abhängig von der Relativgeschwindigkeit zwischen beiden.

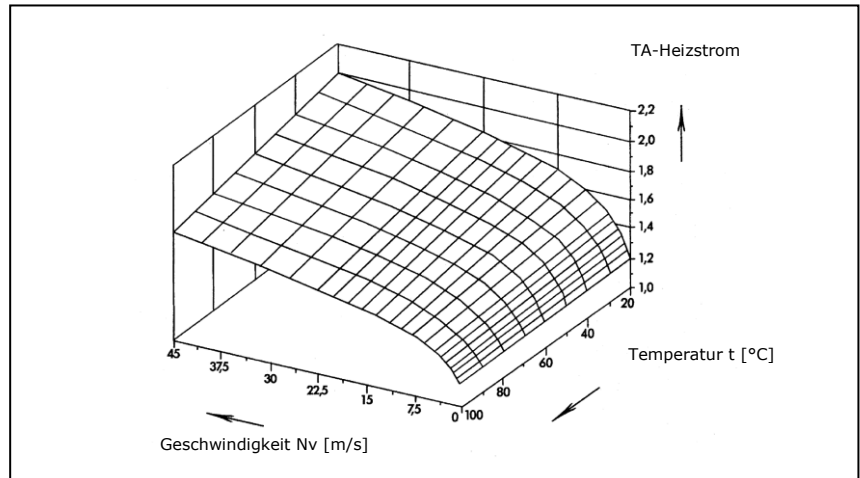
Thermische Strömungssensoren TA von Höntzsch bestehen aus einem elektrisch erwärmten PT100 und zwei Temperaturfühlern PT100. Einer der beiden Temperaturfühler misst die Temperatur des elektrisch erwärmten PT100, der andere die Temperatur der strömenden Luft.

Der Speisestrom für das Heizelement und die Temperaturdifferenz zwischen Heizelement und Medium sind das Maß für die Strömungsgeschwindigkeit der Luft.

Thermische Strömungssensoren TA von Höntzsch sind in der Lage, sowohl kleinste als auch große Geschwindigkeiten zu messen; sie erfüllen alle Anforderungen für den industriellen Einsatz:

- chemische Aggressionsbeständigkeit
- robuste mechanische Ausführung
- geringe Abmessungen
- Austauschbarkeit (freie Zuordnung zur Auswerteeinheit)
- Reinigbarkeit
- große Messspanne

Die  $T_{95}$  Zeitkonstante aller Sensoren beträgt bei Luftgeschwindigkeiten von etwa 5 Nm/s etwa 5 Nm/s ca. 10 s. Bei höheren Geschwindigkeiten nimmt die Zeitkonstante ab.



Heizstrom abhängig von der Normgeschwindigkeit  $N_v$  und der Temperatur  $t$

Das Diagramm zeigt, dass die Zuordnung von Heizstrom zu Norm-Geschwindigkeit auch temperaturabhängig ist.

Höntzsch Strömungsauswerteeinheiten VT-TA kompensieren diese Abhängigkeit über den gesamten jeweils für einen TA-Sensor vorgesehenen Temperatureinsatzbereich.

Die Sensoren sind in einer modifizierten PT100 4-Leiterschaltung realisiert. Dies erlaubt höchste Präzision bei der Temperaturmessung und hat außerdem zur Folge, dass das Verbindungsleitung zwischen Auswerteelektronik und Sensor mehrere hundert Meter betragen kann.

Eine Besonderheit bei der Messung mit thermischen Strömungssensoren sei hervorgehoben:

die Messgenauigkeit nimmt bei kleiner werdenden Strömungsgeschwindigkeiten zu. Im Gegensatz dazu steigt bei Flügelrad- und Vortex-Strömungssensoren die Messgenauigkeit bei zunehmenden Strömungsgeschwindigkeiten an.



## Messgrößen

sind die Norm-Strömungsgeschwindigkeit  $N_v$  und die Temperatur  $t$ . Mit  $N_v$  lässt sich unabhängig von Druck und Temperatur der Norm-Volumenstrom und Massestrom bestimmen.

### Norm-Geschwindigkeit und Betriebs-Geschwindigkeit

Die Normgeschwindigkeit  $N_v$  ist die Geschwindigkeit, mit der sich ein Gas bewegt, wenn Gastemperatur und Gasdruck identisch mit den Normbedingungen sind. Die Betriebsgeschwindigkeit  $B_v$  ist die Geschwindigkeit, mit der ein mikroskopisch kleines Teilchen in einem strömenden Medium mitliegt.

Thermische Anemometer messen die Norm-trömungsgeschwindigkeit  $N_v$ , also eine Geschwindigkeit, die auf sogenannte Normbedingungen bezogen ist. Die Messung der Normgeschwindigkeit mit einem thermischen Strömungssensor ist unabhängig von Druck und Temperatur.

Für Höntzsch sind die Normbedingungen  $+21\text{ °C}$  ( $70\text{ °F}$ ) und  $1014\text{ hPa}$  ( $14,7\text{ psia}$ ).

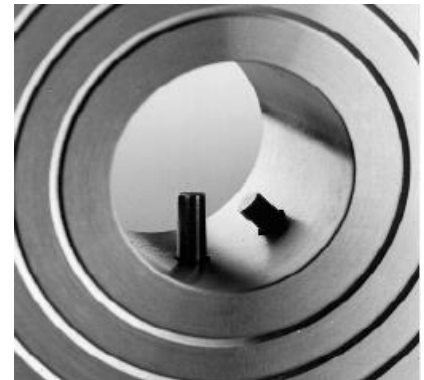
Ob nun für eine Applikation die Norm- oder die Betriebsgeschwindigkeit von Interesse ist, muss anhand der Messanforderungen entschieden werden. Die Normgeschwindigkeit lässt sich nach der Allgemeinen Gasgleichung in eine Betriebsgeschwindigkeit umrechnen und umgekehrt.

Höntzsch Strömungsauswerteeinheiten VT-TA können diese Umwertung selbsttätig übernehmen.

## Messrohre TA·Di ...

zum direkten, lageunabhängigen, stationären Einbau in Rohrleitungen mit Innendurchmesser  $D_i$  ab  $10\text{ mm}$  ...  $50\text{ mm}$ . Rohrverbindung durch Flansche, Schneidringverschraubung, Rohrverschraubung, Schlauchanschlussnippel etc.

Messrohre TA·Di

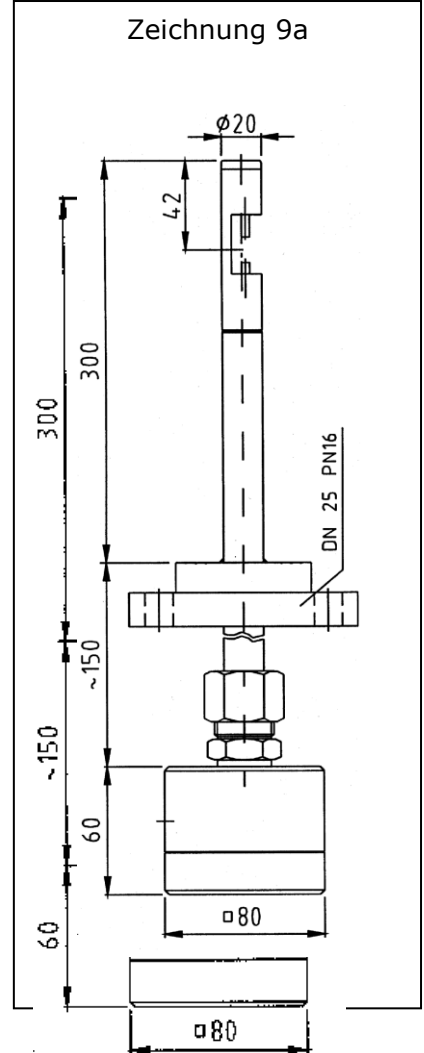
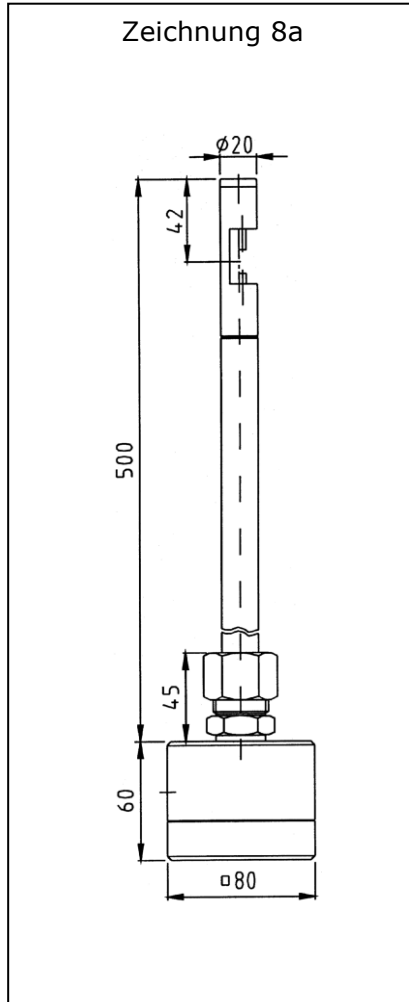
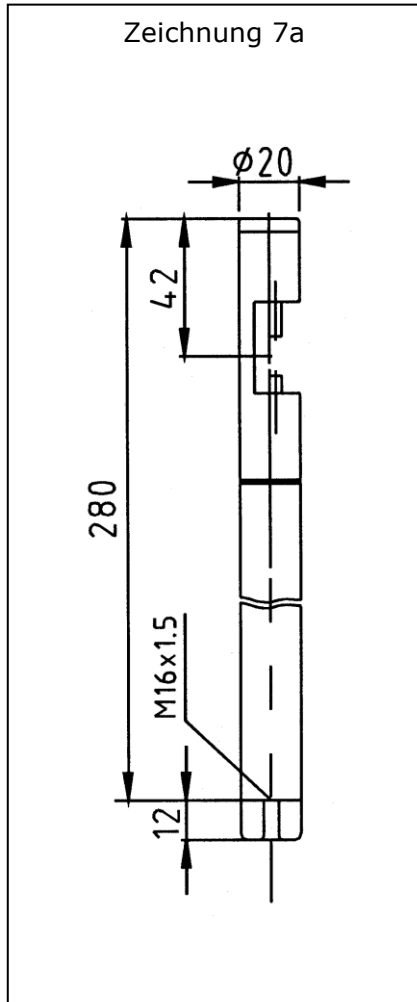


TA·Di 32 GE 60 Nm/s /100/p12  
zum Zwischenflansch-Einbau

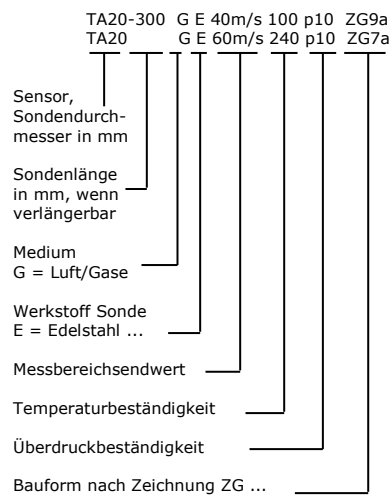




**Sondenbauformen**



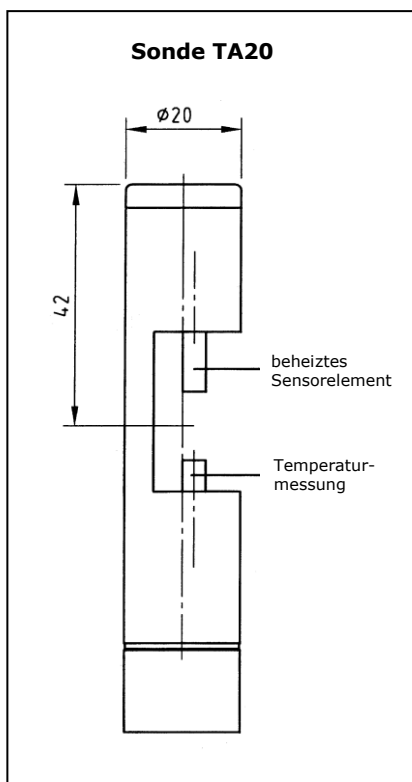
**Typologie der thermischen  
Strömungssensoren TA**





## Sensorarten

- TA mit konstantem Heizstrom bei veränderlicher Temperaturdifferenz zwischen Heizelement und Medium:  
übliche Betriebsweise bei Sonden TA20 und Messrohren TA·Di ... mit PT100 Elementen
- Temperatursensor PT100



## Messtoff

Thermische Strömungssensoren TA mit PT100 Elementen sind mit Luft kalibriert und auch primär für Messungen in Luft bestimmt. Von Luft verschiedene Gase können eine andere Kühlwirkung haben und daher die Messung beeinflussen. Lässt man dies außer acht, so sind thermische Strömungssensoren auch für Messungen in einphasigen gasförmigen Strömungen geeignet. Messungen in Gasgemischen mit Luft oder anderen Gasen werden in dem Maße beeinflusst, in dem sich die Wärmeübertragungseigenschaft des Gasgemisches von der Wärmeübertragungseigenschaft der Luft unterscheidet.

Der Einsatz eines TA-Sensors bei Partikel-beladenen Strömungen ist zulässig, solange sich die Oberflächengüte des Sensorwerkstoffes Edelstahl nicht verändert und sich keine Anlagerungen am Sensor ergeben. Die Messtoffe dürfen sogar Fasern enthalten.

Anlagerungen oder Abrasionen am Sensor können die Wärmeübergänge verändern und damit die Messung beeinflussen. In gleicher Weise ist die Wirkung von Kondensat am Sensor zu sehen. Verschmutzte Messköpfe müssen gereinigt werden!

Messabweichungen als Folge variabler Feuchtigkeit der Luft sind durch unsere Angaben zur Messunsicherheit abgedeckt.

## Messbereich

Der Messbereichsanfangswert bei Geschwindigkeitsmessungen von Luft ist ca. 0,08 m/s, der Endwert 40 m/s oder 60 m/s, Luft bei +21 °C, 1014 hPa. Kleinere Geschwindigkeiten als 0,08 m/s sind messbar und werden auch an den zugehörigen Auswerteeinheiten ausgegeben. Geschwindigkeit kleiner als 0,1 m/s sind aber nicht durch Kalibration überprüft.

Die Geschwindigkeitsüberlastbarkeit der Sensoren TA20 besteht bis 100 m/s. Ist die Anströmgeschwindigkeit größer als der spezifizierte Messbereichsendwert, so werden Messwerte größer als der Messbereichsendwert ausgegeben. Diese Messwerte sind aber nicht mehr durch die standardmäßigen Angaben zur Messunsicherheit abgedeckt. Bei Anströmgeschwindigkeiten, die deutlich größer sind als der spezifizierte Messbereichsendwert, wird Overflow angezeigt.

Die Dauerstandfestigkeit der thermischen Strömungssensoren TA mit PT100 Elementen ist unabhängig von den Strömungsverhältnissen innerhalb des Messbereichs und unabhängig von Geschwindigkeitsüberlastungen.

## Werkstoff Sensor

Medium berührte Werkstoffe

TA20 für 100 °C

E Edelstahl 1.4571,  
Epoxidharz, VITON®

TA20 für 240 °C

E Edelstahl 1.4571,  
VITON®, Glas

U199\_TA20\_D\_d\_050607

<http://www.hoentzsch.com>



### Temperaturbeständigkeit

100    -10 °C ... +100 °C    **C**  
240    -10 °C ... +240 °C    **C**  
**C** = Dauerbetrieb

Die Temperaturbeständigkeitsangabe entspricht auch dem Temperaturmessbereich. Messungen um 0 °C und darunter sind nur dann möglich, wenn sich am Sensor-Heizelement weder Eis, Reif oder Schnee anlagern noch sonstige Anlagerungen ergeben.

Der Nullpunkt ist bei Absolutdrücken, die deutlich größer sind als 1014 hPa, beeinflusst. Aus diesem Grunde muss zur Nullpunktkorrektur der Wert des Absolutdrucks in der Auswerteeinheit des Sensors hinterlegt werden.

Dieser Einfluss ist bei Normgeschwindigkeiten größer als ca. 1 m/s nicht mehr wirksam. Die Standard-Software TA der Strömungsauswerteeinheit VT-TA ist zum Zwecke der bestmöglichen Kompensation der beschriebenen Druckabhängigkeit (Kompensation für eine Druckstufe) seit 6/97 mit einer Abfrage zum mittleren Betriebsdruck versehen.



Sensor TA20

### Druckbeständigkeit, Druckabhängigkeit

p<sub>0</sub> Sensor ist nicht dicht, nicht druckbeständig  
p... Sensor ist dicht und konstruktiv ausgelegt für Überdrücke bis ...bar (1 bar = 100 kPa)

In den Sensor darf von der Leitungsanschlussseite her weder Flüssigkeit noch aggressives Messgas eindringen. In dieser Hinsicht geschützte Sensoren bitte anfragen.

Messungen bei Absolutdrücken kleiner als ca. 0,7 bar absolut sind nicht mehr durch die standardmäßige Angabe zur Messunsicherheit abgedeckt.



Sonde TA20 .....ZG9a

### Anschlussleitung

Standardmäßig ist die Anschlussleitung bei Sonden mit direkt austretendem Anschlussleitung 8-adrig, 2 m lang, und bei Sonden mit einer Temperaturbeständigkeit bis +100 °C und +240 °C TEFLON-ummantelt. Sie ist Dauertemperatur beständig bis +260 °C, kurzzeitig beständig bis +300 °C, und hat aus Gründen der elektromagnetischen Störfestigkeit einen Gesamtschirm.

Bei Bestellung bitte zugehörige Auswerteeinheit benennen, so dass Anschlussstecker / Anschlusskennzeichnung passend vorgesehen werden können.



## Sondenverlängerungen

dienen zum tieferen Eintauchen von Sonden in Messstoffe, wenn die Standardsondenlänge für die gewünschte Eintauchtiefe nicht ausreicht.

Verlängerbare Sonden TA20 haben zu diesem Zweck ein Anschlussgewinde, an das Verlängerungsrohre angeschraubt werden können, die sich zur Durchführung von Sonden-Anschlussleitung und Anschlussstecker eignen.

Sie schützen außerdem gegen Messstoffe - Wasser oder aggressive Messgase - die von der Leichter Leitungsanschlussseite her nicht in den Sensor eindringen dürfen.

'Sondenrohre' eignen sich zur Verwendung mit Sondenführungsteilen, auch in aggressiven Messstoffen oder bei hohen Temperaturen und bieten eine mechanisch stabile Sondenhalterung.

### Dichtungswerkstoffe

An den Verschraubgewinden: VITON® O-Ringe. VITON® ist ein sehr breitbandig aggressionsbeständiger Werkstoff und ist temperaturbeständig im Bereich von

-20 °C ... +240 °C **D**  
-25 °C ... +240 °C **K**

**D** = Dauer-,  
**K** = Kurzzeitbetrieb

® Warenzeichen von DuPont

Die mechanische Belastbarkeit der Rohre an den Anschlussgewinden (Belastungen durch das Gewicht von Sonde und Verlängerungsrohr sowie durch die Kräfte des strömenden Mediums) setzt der Anzahl von Verlängerungsrohren, die zusammengeschaubt eingesetzt werden können, eine Grenze. Außerdem darf sich am Sensor keine Vibration ergeben.

Als einen Anhaltspunkt für die meisten Fälle empfehlen wir, nicht mehr als 4 Verlängerungsrohre mit Länge 400 mm bzw. nicht mehr als 2 Verlängerungsrohre mit Länge 1000 mm ohne zusätzliche Abstützung zusammenzuschrauben.

## Sondenführungsteile SF

dienen zum Ein- und Ausfahren von Sonden in Rohrleitungen und Kanälen. Die Arretierung des Sondenrohrs ist mit Blick auf die Temperatur- und Druck-Einsatzbedingungen auszuwählen.

SFB Sondenführungsteil mit Spannbuchse zum beliebigen mehrmaligen Positionieren einer Sonde bei geringen Unterdrücken / Überdrücken

SFB Sondenführungsteil mit Schneidringverschraubung zum einmaligen Positionieren einer Sonde auch bei höheren Überdrücken / Unterdrücken und höheren Temperaturen



TA20 ... ZG8a, Sondenführungsteil mit Kugelhahn und Kettensicherung



### Profilfaktor PF

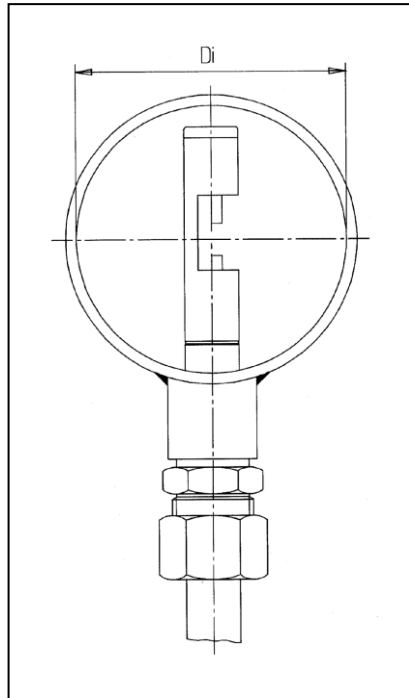
Im größeren Freistrahler sowie in größeren Kanälen oder Messrohren ergibt sich mit dem Profilfaktor  $PF = 1,000$  die örtliche / punktuelle Geschwindigkeit.  $PF$  dient aber auch der Umrechnung der örtlichen / punktuellen Geschwindigkeit  $v_p$  auf die mittlere Geschwindigkeit  $v_m$  in einem Messquerschnitt.

$$v_m = v_p \cdot PF$$

Diese Beziehung gilt gleichermaßen für Norm- und Betriebsgeschwindigkeit.

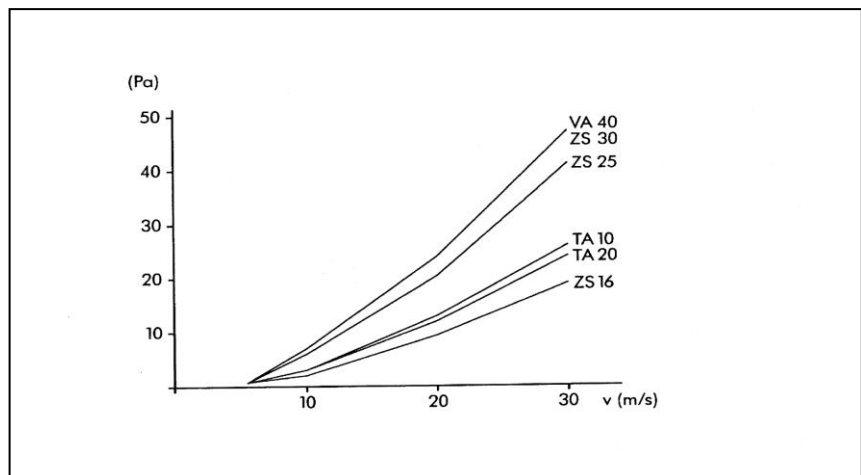
Misst man mit thermischen Strömungssensoren TA20 in kreisförmigen Messquerschnitten des Innendurchmessers  $D_i$ , so ist bei turbulenter Strömung ein Beiwert von 0,84 zugrunde zu legen, sofern folgende Voraussetzungen erfüllt sind:

- Sonde so positioniert, dass sich das Sensor-Heizelement rohrmässig befindet
- Sonde so positioniert, dass sich der Medium-Temperaturfühler innerhalb der Rohrströmung befindet und eine gleichmäßige Temperaturverteilung über den Messquerschnitt besteht
- Strömung drallfrei
- Strömungsprofil voll ausgebildet, d. h.: Messquerschnitt so gewählt, dass sich ca.  $20 \cdot D_i$  gerade, ungestörte Einlaufstrecke und  $10 \cdot D_i$  gerade, ungestörte Auslaufstrecke ergeben



### Druckabfall

Druckabfall einiger Höntzsch-Strömungssensoren bei Messung in Luft unter normalen atmosphärischen Bedingungen, +20 °C



### Höntzsch GmbH & Co. KG

Gottlieb-Daimler-Straße 37  
D-71334 Waiblingen (Hegnach)  
Telefon +49 7151 / 17 16-0  
Telefax +49 7151 / 5 84 02  
E-Mail info@hoentzsch.com  
Internet www.hoentzsch.com

Änderungen auch technischer Art vorbehalten