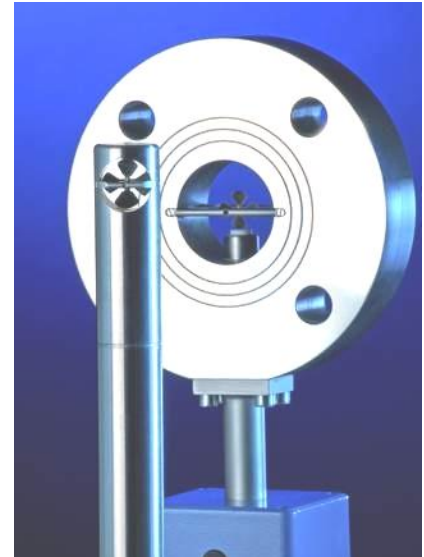




**Parametrierbarer Messumformer UFA im Hutschienengehäuse LDG16 zum Anschluss von Flügelrad-Strömungssensoren FA und FA Di zur Messung von Durchfluss und Strömungsgeschwindigkeit**



Umformer UFA im Gehäuse LDG16



Umformer UFA mit Sonde ZS und Messrohr FA Di

**Eigenschaften**

- zur Messung von Strömungsgeschwindigkeit und Durchfluss
- kompatibel zu allen Höntzsch-Sonden FA bzw. FAR und Messrohren FA Di bzw. FAR Di, auch solchen mit  $\pm$ Richtungserkennung
- flexibel einsetzbar durch PC-Schnittstelle zur Änderung der Kalibrier- und Parameterdaten
- mit potentialfreiem Mengenimpuls, Grenzwertausgang oder Ausgang ' $\pm$ Richtung'
- permanente Selbstdiagnose
- Umwertung von Betriebs- auf Norm-Strömungsgeschwindigkeit bzw. -Volumenstrom
- auch zum Betrieb von Sensoren in explosionsgefährdeten Bereichen Kategorie 2 in Verbindung mit Trenn-/Speisegerät (z. B. LDX2)
- hohe Zuverlässigkeit auch unter extremen industriellen Einsatzbedingungen

**Typologie (Beispiel)**

UFA	4-20 mA	230 VAC	LDG16
(1)	(2)	(3)	(4)

**Basis-Typen**

Typ	Artikel-Nr.
<b>Ausführung '4-20 mA'</b>	
UFA / 4-20 mA / 230 VAC / LDG16	A018/051
UFA / 4-20 mA / 24 VDC / LDG16	A018/052
UFA / 4-20 mA / 12 VDC / LDG16	A018/053
<b>Ausführung '0-10 V'</b>	
UFA / 0-10 V / 230 VAC / LDG16	A018/054
UFA / 0-10 V / 24 VDC / LDG16	A018/055
UFA / 0-10 V / 12 VDC / LDG16	A018/056



<b>(1) Messumformer Typ</b>	
UFA	
Eingang Strömung v/FA bzw. v/FAR	für Höntzsch Flügelrad-Strömungssensoren FA und FAR ohne und mit $\pm$ Richtungserkennung, in der Bauform als Sonde (ZS, TS ..., ZSR, TSR ...) und in der Bauform als Messrohr (FA Di, FAR Di ...); zum Betrieb von Sensoren im Ex-Bereich Kategorie 2 ist ein Trenn-/Speisegerät (z. B. LDX2) zusätzlich erforderlich
<b>(2) Ausgänge</b>	
Analogausgang v, Strömungsgeschwindigkeit bzw. Durchfluss * für Sensoren FAR bei Parametrierung des Relais (s. u.): $\pm$ Strömungsrichtung	für FA u. FAR*: <b>4 ... 20 mA</b> = 0 ... x m/s (bzw. m <sup>3</sup> /h), für FAR: <b>4 ... 12 ... 20 mA</b> = -x ... 0 ... +x m/s (bzw. m <sup>3</sup> /h), Endwerte x parametrierbar / Bürde max. 400 Ohm, <b>alternativ:</b> für FA u. FAR*: <b>0 ... 10 V</b> = 0 ... x m/s (bzw. m <sup>3</sup> /h), für FAR: <b>0 ... 5 ... 10 V</b> = -x ... 0 ... +x m/s (bzw. m <sup>3</sup> /h), Endwerte x parametrierbar / Impedanz 1 kOhm
Ausgang entweder Grenzwert oder Mengen-Impuls oder $\pm$ Stömungsrichtung (bei Auswahl ' $\pm$ Stömungsrichtung' für Sensoren FAR: Analogausgang (s. o.) proportional des Betrages, ohne Vorzeichen	<b>Relais</b> (potentialfreier Umschaltkontakt), max. 300 mA / 27 V DC <b>Grenzwert</b> (Alternative 1, parametrierbar): Strömungsgeschwindigkeit < Grenzwert: Relais Ruhestellung, Strömungsgeschwindigkeit > Grenzwert: Relais Arbeitsstellung <b>Mengen-Impuls</b> (Alternative 2, parametrierbar): max. Pulsfrequenz 1 Hz pro Volumeneinheit, parametrierbar, z. B. 1 Impuls pro 1, 10 oder 100 (Norm)-m <sup>3</sup> , Pulsdauer 0,5 s (mit Sensoren FAR: parametrierbar für '+' oder '-' Strömungsrichtung) <b><math>\pm</math>Strömungsrichtung</b> (Alternative 3, parametrierbar): +Richtung: Relais Ruhestellung, -Richtung: Relais Arbeitsstellung,
PC-Schnittstelle RS232	zur Änderung der Kalibrierdaten und Parameter, Anschluss über Steckverbinder RJ22, nach Entfernen der frontseitigen Abdeckung
Selbstdiagnose gemäß NAMUR NE43	Die Ausgangssignale sind galvanisch von der Netzversorgung getrennt im Fehlerfalle: - bei Ausgang 4-20 mA : < 3,6 mA, - bei Ausgang 0-10 V : < -0,2 V, - gelbe LED leuchtet Spannungsversorgung i. O. : grüne LED leuchtet bei Eingangssignal 'Strömung' > 0 m/s : grüne LED blinkt
<b>(3) Versorgung</b>	
Netzversorgung	230 V AC (215 ... 255 V AC), 50 ... 60 Hz, Leistung < 10 VA 24 V DC (20 ... 27 V DC), Leistung < 5 W 12 V DC (10 ... 17 V DC), Leistung < 5 W
<b>(4) Gehäuse</b>	
Hutschienegehäuse LDG16 aus Makrolon	Abmessungen B/H/T = 55/75/110 mm, für 35 mm Hutschiene (DIN EN 60715 u. SN EN 50022) oder Schraubbefestigung
Anschluss	berührungssichere Schraubklemmen nach DIN VDE 0100 und VGB4, für Adern mit Querschnitt 0,14 ... 4 mm <sup>2</sup>
Schutzart	IP20, IEC 529 und EN 60 529
EMV	EN 61 000-6-2 / IEC77
Arbeitstemperaturbereich	0 ... +50 °C

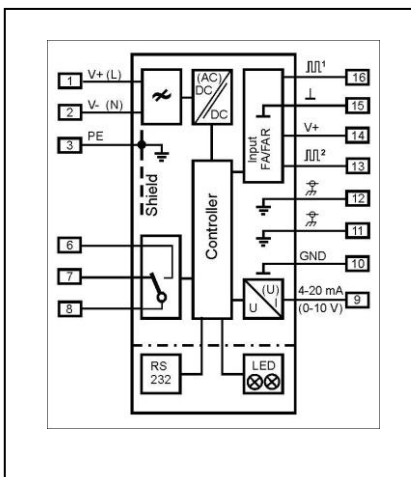


**Parameter**

Einstellparameter	Analogausgang, Zeitkonstante, Profilmfaktor/Beiwert, Rohrinnendurchmesser, Kennlinienlinearisierung (Sensortyp / Medium oder Wertepaare), Grenzwert oder Mengen-Impuls oder $\pm$ Strömungsrichtung, Wertigkeit Mengen-Impuls, Umschaltung Betriebs-/Norm-Strömung mit Einstellparametern 'Betriebsdruck' und 'Betriebstemperatur'
Einstellparameter mit PC-Software UCOM und PC Anschlussleitung (s. Zubehör) änderbar	

**Zubehör (optional)**

	Beschreibung	Art.-Nr.
PC Software UCOM	zum Konfigurieren von Messumformern UFA und UVA über Schnittstelle RS232, PC Anschlussleitung RJ22 / Sub-D-9-polig zusätzlich erforderlich	A010/052
PC Anschlussleitung RJ22 / Sub-D-9-polig	zum Konfigurieren von Messumformern UFA und UVA in Gehäusen LDG16 oder AS102 über Schnittstelle RS232 in Verbindung mit Software UCOM; Anschluss Umformer: RJ22, Anschluss PC: Sub-D, 9-polig	A010/051
Schnittstellenkonverter USB / RS232	zur Verbindung von PC mit USB-Schnittstelle und Höntzsch Programmieradapter mit RS232-Schnittstelle, Anschluss PC: USB Stecker Typ A, Anschluss Prog.-Adapter: Sub-D 9-polig	A010/100



Anschlussschema Umformer UFA im Hutschienengehäuse LDG16



PC mit Konfigurierungs-Software UCOM



PC Anschlussleitung mit CD-ROM UCOM

**Höntzsch GmbH & Co. KG**

Gottlieb-Daimler-Straße 37  
D-71334 Waiblingen (Hegnach)  
Telefon +49 7151 / 17 16-0  
Telefax +49 7151 / 5 84 02  
E-Mail info@hoentzsch.com  
Internet www.hoentzsch.com

Änderungen vorbehalten

Alle Preise gelten in EUR netto. Lieferung ab Werk Waiblingen zuzüglich Verpackung, Versandkosten und der jeweils gültigen Mehrwertsteuer.