

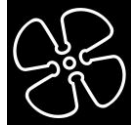


Bedienungsanleitung

Messumformer UFA / UVA / UTA integriert in Flügelradsensoren, Vortex-Sensoren, oder Thermische Sensoren mit Ex-d-Gehäuse

Inhaltsverzeichnis

- A1 Lieferumfang**
 - A1.1 Gerätebezeichnung, Typenschilder
- A2 Technische Beschreibung**
 - A2.1 Einsatzbedingungen
 - A2.2 Gehäuse und Anschluss
 - A2.3 Elektrische Daten
 - A2.4 Messunsicherheit
- A3 Installation**
 - A3.1 Anschlussbelegung
 - A3.2 Anschlusspläne
 - A3.2.1 Spannungsversorgung
 - A3.2.2 Analogausgang v
 - A3.2.3 Digitalausgang (Relaiskontakt)
 - A3.2.4 HART®-Schnittstelle
 - A3.2.5 optionale LCD-Anzeige
- A4 Funktionsbeschreibung**
- A5 Einstellungen**
- A6 Erst-Inbetriebnahme**
- A7 Betrieb**
- A8 Außerbetriebnahme, Demontage**
- A9 Inspektion**
- A10 Beseitigung von Störungen**
- A11 Ersatzteile**



A1 Lieferumfang

- Umformer UFA, UVA bzw. UTA integriert im Anschlussgehäuse des Strömungs-Sensors FA, VA bzw. TA
- Bedienungsanleitung Strömungssensor FA, VA bzw. TA
- Datenblatt Strömungssensor FA, VA bzw. TA mit integriertem Umformer UFA, UVA bzw. UTA
- CD-ROM mit PC-Konfigurationssoftware UCOM (optional)
- HART[®]-Modem für PC-Anschluss an USB-Schnittstelle (optional)

Bitte kontrollieren Sie den Lieferumfang gemäß der Auflistung im Lieferschein/Technischen Blatt, das Sie mit der Geräteelieferung erhalten.

A1.1 Gerätebezeichnung, Typenschilder

Eines der folgenden Typenschilder (oder ein ähnliches) finden Sie auf dem Anschlussgehäuse:



FA, FAR	: Flügelrad-Strömungssensor
VA	: Vortex-Strömungssensor
TA	: Thermischer Strömungssensor
UFA	: Messumformer für Flügelrad-Sensoren FA
UVA	: Messumformer für Vortex-Sensoren VA
UTA	: Messumformer für Thermische Sensoren TA
PS	: maximal zulässiger Druck (Absolutdruck)
S.No.	: Seriennummer
Di	: Bei Messrohren - Innendurchmesser Di des Messrohres
T _{ambient}	: Umgebungstemperaturbereich Anschlussgehäuse -20 ... +50 °C
T _{medium}	: Messstofftemperaturbereich

Belegung der Anschlussklemmen:

K11 DC Power	L+	: +24 VDC = Versorgungsspannung +24 VDC
	L-	: 0 VDC = Versorgungsspannung 0 VDC
K12 Output 4 ... 20mA+	-	: +4 ... 20mA = Output Flow
	-	: - 4 ... 20mA = Output Flow
KL3 Output Relais (2 Klemmen)		: = Schließkontakt potentialfrei



A2 Technische Beschreibung



A2.1 Einsatzbedingungen

Umgebungstemperatur
des Anschlussgehäuses
bei Betrieb : -20 ... +50 °C

Schutzart : IP68

A2.2 Gehäuse und Anschluss

Schutzart : Gehäuse IP68
Aufbau : Zweikammersystem Ex-d = Elektronik, Ex-e = Anschlussraum
Material : Aluminium
Außenmaße : D/L/H = 110/205/182 mm
Anschlüsse : 2 Kabeldurchführungen in Schutzart Ex-e in den Anschlussraum,
in diesem 6 Klemmen in Schutzart Ex-e für Adern mit Querschnitt
0,14 ... 1,5 mm²

A2.3 Elektrische Daten

**Versorgungsspannung,
Netzversorgung** : 24 V DC (20 ... 27 V DC), Leistung < 5 W
Versorgungsstrom : <150 mA

Die Netzversorgung ist galvanisch getrennt von den Ausgängen.
Der "-" Anschluss des Analogausgangs liegt auf dem Gehäuse und damit auf dem Potentialausgleich PA,
d.h. aus EMV-Gründen sollte die Signalauswertung potentialfreie Eingänge haben.
Der Relaisausgang ist potentialfrei.

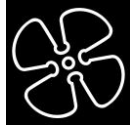
Analogausgang : 4 ... 20 mA = 0 ... x m/s (bzw. m³/h)
4 ... 20 mA = -x ... 0 ... +x m/s (bzw. m³/h) bei FAR
Funktion parametrierbar
Endwert x parametrierbar / Bürde max. 500 Ohm,
bei Betrieb der HART[®]-Schnittstelle Bürde 250 ... 500 Ohm.

Digitalausgang : (Relaiskontakt, Schließkontakt), max. 200 mA / 30 V DC,
konfigurierbar als Grenzwert v, Mengen-Impuls oder
±Strömungsrichtung (siehe Funktionsbeschreibung Abschnitt A4)

HART[®]-Schnittstelle : zur Kommunikation mit PC-Programm UCOM
(siehe Funktionsbeschreibung Abschnitt A4)

Nach Abschrauben des Schauglas-Gehäusedeckels (optional) zugänglich:

**Anschluss
für optionale LCD-Anzeige** : Flachbandleitung mit 10-poligem Anschlussstecker
Nicht unter Spannung an- oder abstecken!



A2.4 Messunsicherheit

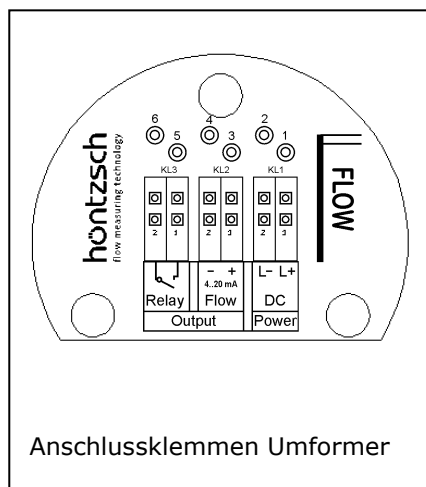
Erfassung der Messfrequenz (bei 1000 Hz)	: <0,1%
Analogausgang (Endwert)	: <0,15%
Linearitätsfehler	: <0,1%
Temperaturkoeffizient	: <20 ppm/K (dies entspricht bei 25 °K Temperatur- unterschied <0,05%)



A3 Installation

Für das Errichten der Messanlage sind die gültigen nationalen Vorschriften für Errichtung elektrischer Anlagen sowie die allgemeinen Regeln der Technik und diese Bedienungsanleitung maßgebend.

A3.1 Anschlussbelegung



Anschlussklemmen nach Abnehmen des Gehäusedeckels des Anschlussraums zugänglich (Gehäusedeckel auf der Seite der Kabeleinführungen).



A3.2 Anschlusspläne

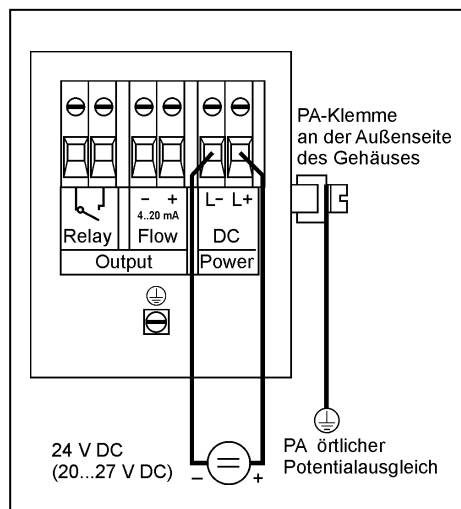
Der elektrische Anschluss muss gemäß dem zugehörigen Verdrahtungsplan durchgeführt werden. **Falschanschluss kann zur Zerstörung der Elektronik führen.**

Umformer nicht unter Spannung installieren bzw. verdrahten. Ein **Nichtbeachten kann zur Zerstörung der Elektronik führen.**

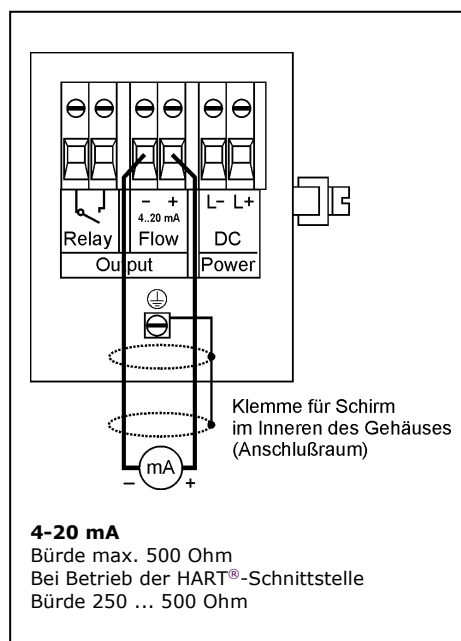


A3.2.1 Spannungsversorgung

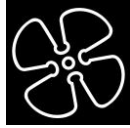
Vor Anlegen der Versorgungsspannung ist zu prüfen, ob diese sich innerhalb der Spezifikation befindet. Die Angabe zur Versorgungsspannung befindet sich bei den integrierten Messumformern UVA / UFA /UTA auf dem Typenschild.



A3.2.2 Analogausgang v



Der Analogausgang ist über die HART®-Schnittstelle mit der PC-Software UCOM parametrierbar. Die werkseitig programmierten Werte sind in den Lieferunterlagen dokumentiert.



A3.2.3 Digitalausgang (Relaiskontakt)

Der Digitalausgang ist ein potentialfreier Relaiskontakt (Schließkontakt).

Die Funktion des Digitalausgangs und die dazugehörigen Einstellparameter sind über die HART®-Schnittstelle mit der PC-Software UCOM parametrierbar. Die werkseitigen Einstellungen sind im Parameter-Ausdruck dokumentiert, der den Lieferunterlagen beiliegt.

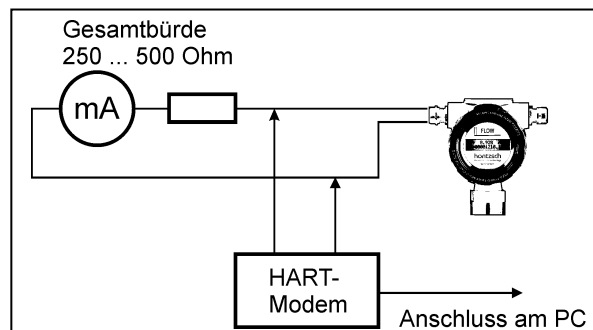
Der **Digitalausgang** (Relaiskontakt) kann für **1 von 3** verschiedenen **Funktionen** parametrierbar werden:

1. als **Grenzwert** für die Strömungsgeschwindigkeit oder den Volumenstrom:
 Strömungsgeschwindigkeit < oder = Grenzwert: Relaiskontakt offen
 Strömungsgeschwindigkeit > Grenzwert: Relaiskontakt geschlossen
2. als **Mengen-Impuls** für die Mengenummessung:
 max. Pulsfrequenz 1 Hz pro Volumeneinheit,
 parametrierbar, z. B. 1 Impuls pro 1, 10 oder 100 (Norm)-m³ oder (Norm)-Liter
 Pulsdauer 0,5 s (mit Sensoren FAR: parametrierbar für '+' oder '-' Menge)
3. als **±Strömungsrichtung** ** (nur für Sensoren FAR):
 +Richtung: Relaiskontakt offen
 - Richtung: Relaiskontakt geschlossen
 ** Analogausgang (s. o.) ist dann nur Betrag der Strömung, ohne Richtung

A3.2.4 HART®-Schnittstelle

Zum Anschluss der HART®-Schnittstelle wird ein optionales HART®-Modem am geschlossenen Stromkreis des Analogausgangs 4 ... 20 mA angeschlossen (Anklemmen an +4 ... 20mA-Klemme und an -4 ... 20mA-Klemme). Auf die Polarität der Anschlusskabel des HART®-Modems muss nicht geachtet werden. Die Bürde des 4 ... 20 mA Stromkreises darf 250 Ohm nicht unterschreiten und 500 Ohm nicht überschreiten.

Der Anschluss am PC erfolgt an einem USB-Anschluss.





A3.2.5 LCD-Anzeige (optional)



Abb. 1: optionale LCD-Anzeige hinter Schauglas

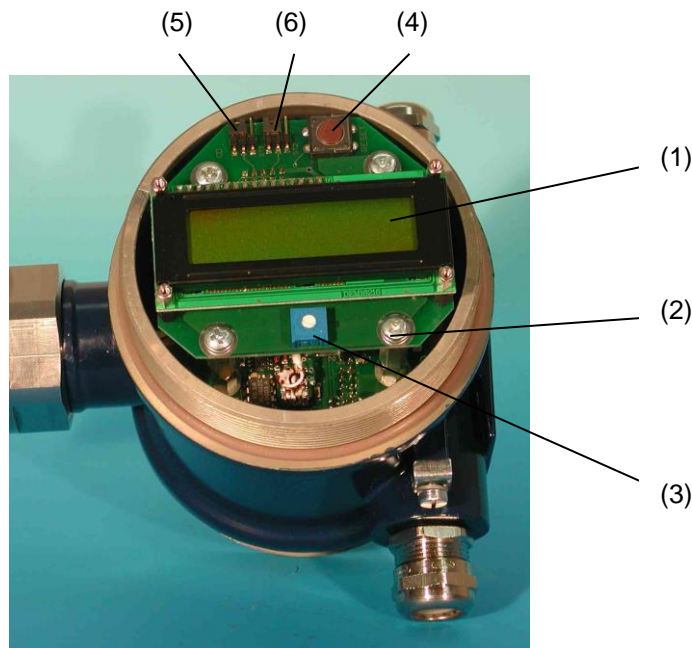
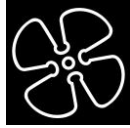


Abb. 2: LCD-Anzeige bei geöffnetem Gehäusedeckel

Nach Abschrauben des Gehäusedeckels mit Schauglas und Abschrauben des Anzeigenabdeckblechs kann die gesamte Anzeigebaugruppe (1) nach Lösen der 4 Halteschrauben (2) in 90°-Schritten verdreht werden.

Das Flachbandkabel mit dem 10-poligen Stecker nicht bei eingeschalteter Versorgungsspannung an- oder abstecken! Es besteht eine Gefährdung für das Gerät!

Zu sehen sind der Einstellpotentiometer (3) für den Kontrast der LCD-Anzeige, die Reset-Taste (4) für den Mengenzähler, die Jumper St1 m/s-m³/h (5) und St2 A-B (6).
(siehe Funktionsbeschreibung Abschnitt A4).



A4 Funktionsbeschreibung

Messumformer UFA zum Anschluss von Flügelrad-Sonden FA und FAR (richtungserkennend) und von Flügelrad-Messrohren FA Di und FAR Di (richtungserkennend) zur Messung der Strömungsgeschwindigkeit oder des Volumenstroms von Luft/Gasen und Wasser/Flüssigkeiten.

Messumformer UVA zum Anschluss von Vortex-Sensoren VA zur Messung der Strömungsgeschwindigkeit oder des Volumenstroms von Luft/Gasen.

Messumformer UTA zum Anschluss von Thermischen Sensoren TA zur Messung der Norm-Strömungsgeschwindigkeit oder des Norm-Volumenstroms von Luft/Gasen.

Die vom Strömungssensor erzeugte Signalfrequenz bzw. die Signalspannung wird in ein lineares

Analogausgangssignal 4-20 mA umgewandelt. Der Analogendwert ist parametrierbar.

Bei richtungserkennender Messwerterfassung kann der Nullpunkt in der Mitte des Analogbereichs gewählt werden, oder die Strömungsrichtungsanzeige erfolgt mit Hilfe des Digitalausgangs:

für FA und FAR*:	4 ... 20 mA	=	0 ... x m/s (bzw. m ³ /h)
für FAR:	4 ... 12 ... 20 mA	=	-x ... 0 ... +x m/s (bzw. m ³ /h)
für VA:	4 ... 20 mA	=	0 ... x m/s (bzw. m ³ /h)

* für Sensoren FAR bei Parametrisierung des Digitalausgangs (s. u.): ±Strömungsrichtung

Bei UFA- und UVA-Umformern kann die Betriebsgeschwindigkeit bzw. der Betriebsvolumenstrom durch Eingabe der Parameter 'Temperatur' und 'Druck' in Normgeschwindigkeit bzw. Normvolumenstrom umgewertet werden. Betriebstemperatur und Betriebsdruck sollten konstant sein.

Ein **Digitalausgang** (Relaiskontakt) kann für **1 von 3** verschiedenen **Funktionen** parametrierbar werden:

- als **Grenzwert** für die Strömungsgeschwindigkeit oder den Volumenstrom:
Strömungsgeschwindigkeit < oder = Grenzwert: Relaiskontakt offen
Strömungsgeschwindigkeit > Grenzwert: Relaiskontakt geschlossen
- als **Mengen-Impuls** für die Mengenummessung:
max. Pulsfrequenz 1 Hz pro Volumeneinheit,
parametrierbar, z. B. 1 Impuls pro 1, 10 oder 100 (Norm)-m³ oder (Norm)-Liter
Pulsdauer 0,5 s (mit Sensoren FAR: parametrierbar für '+' oder '-' Menge)
- als **±Strömungsrichtung** ** (nur für Sensoren FAR):
+Richtung: Relaiskontakt offen
- Richtung: Relaiskontakt geschlossen
** Analogausgang (s. o.) ist dann nur Betrag der Strömung, ohne Richtung

Selbstdiagnose gemäß NAMUR NE43:

Kein Fehler : Analogausgang = 4 mA (Strömungsgeschwindigkeit = 0)
oder Analogausgang > 4 mA (Strömungsgeschwindigkeit > 0)

Fehler : Analogausgang < 3,6 mA

Überwachung von Spannungsversorgung, Messwerterfassung, Sensor-Interface, Parametereinstellungen (siehe Abschnitt A10: Beseitigung von Störungen)

HART®-Schnittstelle

dient zur Änderung der Kalibrierdaten und Einstellparameter.

HART®Modem (optional) an Umformer UFA/UVA/UTA am geschlossenen Stromkreis des 4 ... 20 mA Analogausgangs anschließen (Anklemmen an den beiden Klemmen des Analogausgangs 4 ... 20 mA). Polarität der Anschlussklemmen des HART®-Modems muss nicht beachtet werden, Bürde min. 250 Ohm, Bürde max. 500 Ohm beachten). USB-Stecker mit dem USB-Anschluss des PCs verbinden.

Die Änderung der Einstellung kann nun nach Starten des PC-Programms UCOM (optional) vorgenommen werden (s. Abschnitt A5: Einstellungen).



Optionale LCD-Anzeige:

2 x 16 stellig, Zeichenhöhe 5,5 mm

Anzeige 1. Zeile : Momentanwert Geschwindigkeit oder Volumenstrom.
Anzeige 2. Zeile : 'Mengenzähler' oder 'Fehlercode'.

Konfiguration (siehe Abb. 2, Abschnitt A3.2.5) durch 2 Jumper-Steckkontakte St1 m/s-m³/h u. St2 A-B

Anzeige 1. Zeile:

m/s-m ³ /h = m/s	und A-B = beliebig:	Geschwindigkeit in (N)m/s *
m/s-m ³ /h = m ³ /h	und A-B = A:	Volumenstrom in (N)m ³ /h
m/s-m ³ /h = m ³ /h	und A-B = B:	Volumenstrom in (N)l/h **

* Normwerte (N) bei UFA und UVA nur, wenn Parameter 'Umschaltung v/NV' =1 (siehe Abschnitt A5)

** nur, wenn Durchmesser Di < 75,0 mm, sonst Anzeige in (N)m³/h

Anzeige 2. Zeile:

Mengenzähler in m³ mit 0 ... 3 Nachkommastellen
(siehe Abschnitt A5: Parameter 'Umschaltung Impuls m³(cbm) / l (Liter)' und
Parameter 'm³ (cbm) / l (Liter) pro Impuls' und
Parameter 'Nachkommastellen Mengenanzeige')
bei Fehler : Error 01 = Parameterfehler
Error 02 = Sensorfehler

(siehe Abschnitt A10: Beseitigung von Störungen)

Reset-Taste auf dem LCD-Anzeigenmodul: siehe Abb. 2

Abschnitt A3.2.5:

Rücksetzen des Mengenzählers durch Drücken der Reset-Taste länger als 3 Sekunden.

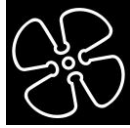
Das Rücksetzen des Mengenzählers kann auch über die HART[®]-Schnittstelle erfolgen.

A5 Einstellungen

Die Einstellparameter sind mit der PC-Software UCOM auslesbar und änderbar.

Die kundenspezifischen Einstellungen dieser Parameter sind in den Lieferpapieren dokumentiert.

Bedienungsanleitung PC-Software UCOM siehe Dokument U385.



A6 Erst-Inbetriebnahme

(Abschnitt A3.2.1 Spannungsversorgung beachten)

(Abschnitt A3.2.2 Analogausgang beachten)

Nach Anlegen der Versorgungsspannung

Keine Strömung am Strömungssensor: Der Analogausgang liefert einen Wert von 4 mA (bzw. 12 mA je nach Konfiguration bei richtungserkennenden FAR-Sensoren, siehe Abschnitt A4 Funktionsbeschreibung)

Strömung am Strömungssensor: Der Analogausgang liefert einen Analogwert abweichend von den Nullströmungsbedingungen (siehe oben).



A7 Betrieb

(Abschnitt A2.1 Einsatzbedingungen beachten)

(Abschnitt A2.3 Elektrische Daten beachten)



A8 Außerbetriebnahme, Demontage

Vor dem Abklemmen der Anschlussleitungen ist sicher zustellen, dass die Versorgungsspannung abgeschaltet ist.

A9 Inspektion

siehe Abschnitt A4 Funktionsbeschreibung, Selbstdiagnose.

Die Gewinde der Gehäusedeckel sind zum Schutz vor Korrosion mit Graphit eingerieben.



A10 Beseitigung von Störungen

Störung	Ursache	Störungsbehebung
Analogausgang = 0 mA	keine Spannungsversorgung	Anschlussleitungen prüfen, Spannung an Anschlussklemmen messen
	Elektronik Umformer defekt	Rücksendung ins Werk
Analogausgang = Fehler (<3,6 mA)	Parameterfehler	Parameter mit PC-Software UCOM prüfen; neue Checksumme speichern (oder Rücksendung ins Werk)
	Elektronik Umformer defekt	Rücksendung ins Werk
Analogausgang = 4 mA, kein Messwert	Sensor verunreinigt	Sensor gemäß Reinigungs-Anleitung säubern
	Profilmfaktor 0,000 eingestellt	Profilmfaktor auf zur Nennweite und Sensortyp gehörenden Profilmfaktor einstellen
Messwert zu klein	Sensor verunreinigt	Sensor gemäß Reinigungs-Anleitung säubern
	Profilmfaktor zu klein eingestellt	Profilmfaktor auf zur Nennweite und Sensortyp gehörenden Profilmfaktor einstellen
	Ein-/Auslaufstrecke zu kurz	Sensorposition ändern, Strömungsverhältnisse durch Strömungsgleichrichter verbessern
	drallbehaftete Strömung	Sensorposition in Strömungsrichtung verlegen, Strömungsgleichrichter vorsehen
	Bei Vortex VA-Sensoren: verringerte akustische Kopplung in den Sensorelementen als Folge von starker Vibration oder Schlag	Sensor zur Funktionsprüfung ins Werk senden
	Bürde am Stromausgang größer als in den technischen Daten spezifiziert. Dies führt zu richtigen Ausgabewerten bei kleinen und zu nicht mehr zunehmenden Ausgabewerten im oberen Teil des Messbereichs	Widerstandswert der Bürde verkleinern
	Falsche Skalierung des Analogausgangs	Einstellung prüfen, ggf. ändern
Messwert zu groß	Profilmfaktor zu groß eingestellt	Profilmfaktor auf zur Nennweite und Sensortyp gehörenden Profilmfaktor einstellen
	EMV-Problem	siehe Hinweise zur elektromagnetischen Verträglichkeit (EMV)

A11 Ersatzteile

- Kabeleinführungen in Schutzart Ex-e
- Schauglas-Gehäusedeckel
- Gehäusedeckel (ohne Schauglas)
- Dichtungen für Gehäusedeckel
- Als Sicherung wird eine elektronische selbstrückstellende Sicherung verwendet

® eingetragene Warenzeichen:
HART der HART Communication Foundation