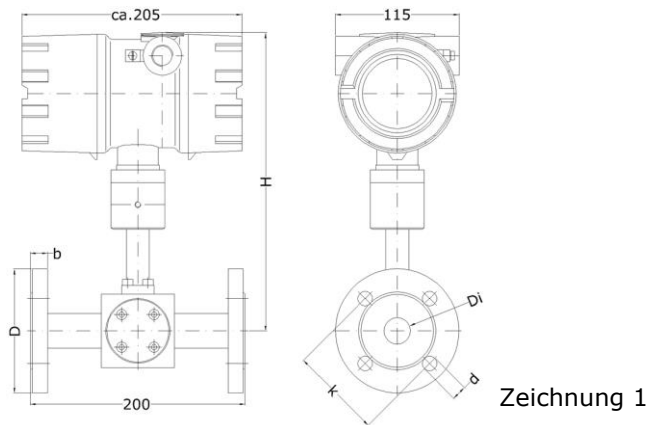




Vortex-Strömungssensor VA Di Ex-d mit integriertem, parametrierbarem Umformer UVA in einer druckfesten Kapselung zum Einsatz in explosionsgefährdeten Bereichen



VA Di ... ZG1 Ex-d

Messgrößen

- Betriebsvolumenstrom
- Betriebsgeschwindigkeit
- Normvolumenstrom (in Kombination mit Druck- und Temperatursensoren)

Bauform

- Messrohr mit Flanschanschluss



Kármánsche Wirbelstraße

Funktionsprinzip

- Wirbelzähler zur Durchfluss- und Volumen-Messung
- Erfassung der Wirbelablösefrequenz durch Ultraschall

Vorteile

- kompaktes Messgerät mit Vorortanzeige im Ex-Bereich
- zum Einsatz in Kategorie 1 (Zone 0 und 20); Umformergehäuse zugelassen für Kategorie 2 (Zone 1 und 21)
- benötigt keinen externen Trenn-Speise-Wandler
- erfasst auch kleinste Volumenströme, dank patentierter Ultraschall-abtastung
- hohe Messdynamik (bis zu 1 : 100)
- ohne bewegliche Teile
- einfach zu reinigen
- hohe Dauerstandfestigkeit
- aggressionsbeständig
- arbeitet weitgehend unabhängig von der Gaszusammensetzung
- geringer Druckverlust
- einfach parametrierbar über HART®-Schnittstelle

Einsatzfeld,

Anwendungsbeispiele

- Durchflussmessung im Ex-Bereich von Luft, Abluft, Belebungsluft, Motoransaugluft, Erdgas, Abgas, Prozessgas, Biogas, Autoabgase, Fackelgas, Wasserdampf, ...

Media

- primär einphasige Gasgemische mit Luft, Stickstoff, Sauerstoff, Methan, Erdgas, Fackelgas, Ammoniak, Argon, Kohlenmonoxid, Wasserdampf, ... als dominante Bestandteile; Verbrennungsabgas, Faulgas, Biogas, Klärgas

Andere Gase und Gasgemische auf Anfrage.

Partikel, Feuchte und Kondensat

- Beladung des Messgases durch Partikel wie Staub und Fasern bewirkt keine Beeinflussung der Messung, solange keine Abrasion und keine Anlagerung am Sensor stattfinden
- relative Gasfeuchte kleiner 100 % sowie geringe Anlagerung von Kondensat am Sensor führen zu keiner Beeinflussung der Messunsicherheit



Typologie / Bestellschlüssel (Beispiel)

VA Di 25	G	E	40 m/s	p10	ZG1	Ex-d
(1)	(2)	(3)	(4)	(5)	(6)	(7)

Basis-Typen

Typ	Artikel-Nr.
VA Di 25 GE 25 m/s / p10 ZG1 Ex-d	B015/055
VA Di 25 GT 25 m/s / p10 ZG1 Ex-d	B015/060
VA Di 25 GH 25 m/s / p10 ZG1 Ex-d	B015/065
VA Di 25 GL 25 m/s / p10 ZG1 Ex-d	B015/070
VA Di 40 GE 30 m/s / p10 ZG1 Ex-d	B015/056
VA Di 40 GT 30 m/s / p10 ZG1 Ex-d	B015/061
VA Di 40 GH 30 m/s / p10 ZG1 Ex-d	B015/066
VA Di 40 GL 30 m/s / p10 ZG1 Ex-d	B015/071
VA Di 50 GE 30 m/s / p10 ZG1 Ex-d	B015/057
VA Di 50 GT 30 m/s / p10 ZG1 Ex-d	B015/062
VA Di 50 GH 30 m/s / p10 ZG1 Ex-d	B015/067
VA Di 50 GL 30 m/s / p10 ZG1 Ex-d	B015/072
VA Di 80 GE 40 m/s / p10 ZG1 Ex-d	B015/058
VA Di 80 GT 40 m/s / p10 ZG1 Ex-d	B015/063
VA Di 80 GH 40 m/s / p10 ZG1 Ex-d	B015/068
VA Di 80 GL 40 m/s / p10 ZG1 Ex-d	B015/073
VA Di 100 GE 40 m/s / p10 ZG1 Ex-d	B015/059
VA Di 100 GT 40 m/s / p10 ZG1 Ex-d	B015/064
VA Di 100 GH 40 m/s / p10 ZG1 Ex-d	B015/069
VA Di 100 GL 40 m/s / p10 ZG1 Ex-d	B015/074

(1) Abmessungen

Rohr-Innen-Ø Di [mm]	Flansch-Außen-Ø D [mm]	Flansch-stärke b [mm]	Loch-kreis-Ø k [mm]	Loch-Ø d [mm]	Loch-Anzahl	Sensor-Länge [mm]	Sensor-Höhe H [mm]
25	115	16	85	14	4	200	276
40	150	16	110	18	4	200	300
50	165	18	125	18	4	200	300
80	200	20	160	18	8	200	308
100	220	20	180	18	8	200	318

Flanschmaße nach EN 1092-1 PN16 Form B1 (andere Flanschmaße auf Anfrage)

(2) Messstoff

Gase


(3) medienberührte Werkstoffe

Ausführung	Material
... GE ...	Edelstahl 1.4571, Keramik
... GT ...	Titan 3.7035 (Grade 2), Keramik
... GH ...	Hastelloy 2.4610 (HC4), Keramik
... GL ...	Tantal, Keramik

(4) Messbereich

Di [mm]	Volumenstrom V/t [m³/h]	mittlere Strömungsgeschwindigkeit v_m [m/s]	Zusammenhang $v_m - V/t$
25	0,7 ... 44	0,4 ... 25	1 m/s = 1,77 m³/h
40	1,8 ... 135	0,4 ... 30	1 m/s = 4,52 m³/h
50	2,8 ... 212	0,4 ... 30	1 m/s = 7,07 m³/h
80	7,2 ... 724	0,4 ... 40	1 m/s = 18,1 m³/h
100	11,0 ... 1131	0,4 ... 40	1 m/s = 28,3 m³/h

Messunsicherheit	< 1 % v. M. + 0,3 % v. E. (bei +20 °C / 1000 hPa)
Reproduzierbarkeit	± (0,2 % v. M. + 0,025 % v. E.)
Ein-/Auslaufstrecke	Um eine möglichst große Messgenauigkeit zu erzielen, empfiehlt sich eine Ein-/Auslaufstrecke von 20/10 x Di. Die Einlaufstrecke kann durch Verwendung eines Strömungsgleichrichters (siehe Zubehör) erheblich verkürzt werden. Weitere Information zu diesem Thema können der Betriebsanleitung U377 entnommen werden.

(5) Druckbeständigkeit

bis 10 bar / 1 MPa Überdruck

(6) Bauform

gemäß Zeichnung Nr. 1

(7) ATEX-Schutzart

für Gas : Ⓜ II 1/2 G Ex ia/d e [ia] IIC T6 Ga/Gb
 für Staub : Ⓜ II 1/2 D Ex ia/tb IIIC TX Da/Db
 Sensor für den Einsatz in Kategorie 1 (Zone 0 bzw. 20)
 Umformer-Gehäuse für den Einsatz in Kategorie 2 (Zone 1 bzw. 21)

Ex-d-Umformergehäuse

Abmessungen	Außendurchmesser/Länge/Höhe: ca. 110/205/182 mm
Material	Aluminiumguss-Legierung max. 0,5 % Mg, lackiert
Schutzart	IP68, IEC 529 und EN 60 529
Anschluss	Einführungen für abgeschirmte Leitungen mit Außendurchmesser 5 ... 9 mm, Kontaktierung des Gesamtschirms an der Erdungsklemme im Gehäuse; Anschluss durch Schraubklemmen Ex-e für Adern mit Querschnitt 0,14 ... 1,5 mm²
Ausrichtung	Anschlussgehäuse drehbar um ca. 350 ° und arretierbar
Aufbau	Zweikammer-System bestehend aus: 1) Elektronik-Bereich in Schutzart Ex-d (druckfeste Kapselung) 2) Anschluss-Bereich in Schutzart Ex-e (erhöhte Sicherheit) mit Klemmenblock und Leitungseinführungen



Elektromagnetische Verträglichkeit (EMV)

gemäß EN 61 000-6-2 / IEC77

Einbaulage

beliebig

Um sicherzustellen, dass der Sensor bei horizontaler Rohrleitungsführung, auch bei mäßigen Anlagerungen von Kondensat funktionsfähig bleibt, sollten die Sensoren VA Di 25 so eingebaut werden, dass das Anschlussgehäuse nach oben zeigt und die Sensoren VA Di 40, VA Di 50, VA Di 80 und VA Di 100 so, dass das Anschlussgehäuse zur Seite zeigt.
Bei vertikaler Rohrleitungsführung ist die Einbaulage bei allen Sensoren VA Di ... - auch bei Auftreten mäßiger Kondensatanlagerungen - frei.

Optionen (A) & (B)

Dichtungsmaterial	Kalibrierdruck
(A)	(B)

Option (A) Dichtungsmaterial

Dichtungsmaterial	zulässige Medientemperatur	zulässige Umgebungstemperatur	Artikel-Nr.
VITON [®] (Standard)	-20 ... +180 °C	-20 ... +50 °C	B015/900
Silikon	-40 ... +180 °C	-25 ... +50 °C	B015/901
KALREZ [®] (Compound 4079)	0 ... +180 °C	0 ... +50 °C	B015/902
EPDM	-20 ... +160 °C	-20 ... +50 °C	B015/903

Option (B) Kalibrierdruck

Kalibrierdruck	Bemerkung	Artikel-Nr.
atmosphärischer Druck	bei Betriebsdrücken größer 3 bar rel. sollte eine Kalibrierung beim mittleren Betriebsdruck zur Verringerung der Messunsicherheit erfolgen.	B015/910
___ bar rel.	Kalibrierdruck wählbar im Bereich 1 ... 10 bar rel.; bei Betriebsdrücken größer 3 bar rel. ist eine Kalibrierung beim mittleren Betriebsdruck zur Sicherstellung der kleinstmöglichen Messunsicherheit empfehlenswert.	B015/911



Messumformer UVA integriert im Anschlussgehäuse

Analogausgang Strömung	4 ... 20 mA Bürde max. 500 Ohm
Ausgang Grenzwert oder Mengen-Impuls	potentialfreier Relaiskontakt (Schließkontakt) max. 300 mA / 27 VDC
Kommunikations-Schnittstelle	HART® über Modem-Adapter für PC-Anschluss und PC-Software UCOM (s. Zubehör)
Selbstüberwachung	Ausgangssignale sind galvanisch von der Versorgung getrennt Parametereinstellungen, Sensor-Interface; bei Fehler: Analogausgang kleiner 3,6 mA
Versorgung	24 V DC (20 ... 27 V DC)
Leistungsaufnahme	kleiner 5 W
Einstellparameter (Auswahl je nach Parametersatz)	Analogausgang, Zeitkonstante, Profilmfaktor, Grenzwert oder Mengen-Impuls (Wertigkeit einstellbar) Umschaltung Betriebs-/Norm-Strömung mit Einstellparametern 'Betriebsdruck' und 'Betriebstemperatur'

Zubehör (optional)

	Beschreibung	Artikel-Nr.
LCD-Anzeige	1. Zeile: 'Momentanwert': Volumenstrom oder Strömungsgeschwindigkeit 2. Zeile: 'Mengenzähler' o. 'Fehlercode' 2 x 16 stellig, Zeichenhöhe 5,5 mm, Arbeitstemperaturbereich -20 ... +50 °C, Anzeige nach Abschrauben des Ex-d-Gehäuse-Fensterdeckels in 90 °-Schritten drehbar	A010/520
Kalibrierschein v/VA		KLB
HART®-Modem-Adapter	zum Ändern der Einstellparameter, für PC-USB-Anschluss	A010/101
PC Software UCOM	zur Konfiguration des UVA über RS232	A010/052



Ex-d-Umformergehäuse mit optionaler LCD-Anzeige



Zubehör (Fortsetzung)

Prozessflansch TP

zur Aufnahme von je einem Drucksensor (P) und Temperatursensor (T)

Bezeichnung	Artikel-Nr.	Innendurchmesser Di [mm]
TP Di/DN 25 PN16	B015/100	25
TP Di/DN 40 PN16	B015/101	40
TP Di/DN 50 PN16	B015/102	50
TP Di/DN 80 PN16	B015/103	80
TP Di/DN100 PN16	B015/104	100
Material	Edelstahl 1.4571	
Anschlussgewinde	2 x G 1/4 "	
Einbauort	stromabwärts, nach dem Sensor VA Di	

Strömungsgleichrichter

zur Verkürzung der Einlaufstrecke - inklusive Strömungsgleichrichter - auf 11 x Di

Bezeichnung	Artikel-Nr.	Innendurchmesser Di [mm]
GL Di/DN25 PN16	B015/150	25
GL Di/DN40 PN16	B015/151	40
GL Di/DN50 PN16	B015/152	50
GL Di/DN80 PN16	B015/153	80
GL Di/DN100 PN16	B015/154	100
Material	Edelstahl 1.4571	
Einbauort	5 ... 8 x Di vor dem Sensor VA Di (s. Betriebsanleitung U377)	

® eingetragene Warenzeichen:
VITON, KALREZ von Dupont,
HART der HART Communication
Foundation

Höntzsch GmbH & Co. KG

Gottlieb-Daimler-Straße 37
D-71334 Waiblingen (Hegnach)
Telefon +49 7151 / 17 16-0
Telefax +49 7151 / 5 84 02
E-Mail info@hoentzsch.com
Internet www.hoentzsch.com

Änderungen vorbehalten