

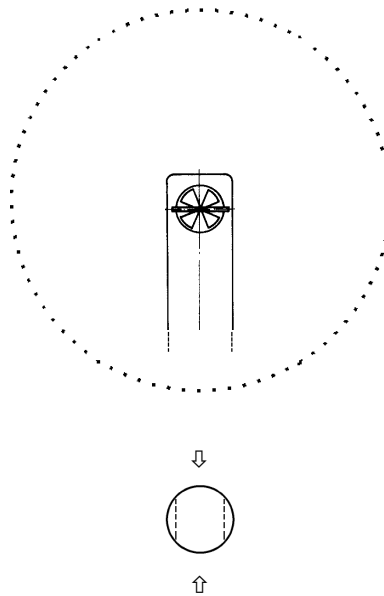
Benutzerinformation Sonden FA

Ergänzend zu dieser Benutzerinformation verweisen wir auf das zugehörige **Technische Blatt** mit den auftragsspezifischen Daten und Angaben zum Handbuch sowie auf die Datenblätter **Flügelrad-Strömungssensoren FA** und **Geschwindigkeits-Kalibration FA**. Die Daten dieser Dokumente ergänzen die nachgenannte Benutzerinformation.

Gefahrenhinweise

- Sonde in druckbeaufschlagter Rohrleitung:
 - Sonde nur im drucklosen Zustand Ein- oder Ausfahren!
 - Bei Sondenführungsteilen mit Sondenbefestigung durch TEFLON [®] Spannbuchse: Spannbuchse von Zeit zu Zeit nachspannen (TEFLON fließt, die Klemmbefestigung verliert daher an Vorspannkraft)
- Sonde mit Sondenführungsteil: nach dem Positionieren einer Sonde in der Rohrleitung das Sondenrohr arretieren!

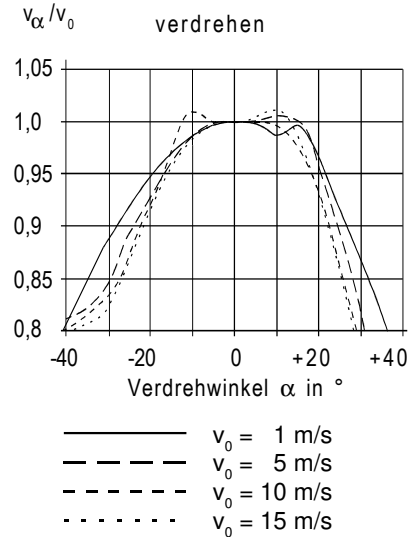
Anströmrichtung



Sonden ausrichten

Flügelrad-Strömungssensoren FA sind zur Strömrichtung auszurichten.

Einbau abweichend von der Nennlage



Das Diagramm zeigt am Beispiel einer Zylindersonde mit $\varnothing 25 \text{ mm}$ wie sich im Windkanal bei gleichbleibender Anströmgeschwindigkeit v_0 die gemessenen Geschwindigkeitswerte v beim Verdrehen der Sonde ändern können. Typisch ist, daß Sonden mit kleinerem Durchmesser eine stärkere Richtungsabhängigkeit zeigen. Bei T-förmigen Sonden hingegen bleiben die Meßwerte v bis zu $\alpha \approx \pm 20^\circ$ nahezu konstant, und zwar beim Verdrehen und Kippen der Sonde.

Einbauhinweise

Die Sonden sollten so eingebaut werden, dass

- sie entsprechend der vorgesehenen Anströmrichtung angeströmt werden.
- Bei Ausrichtung nach Augenmaß ergibt sich keine Beeinflussung der Messung. Stärkere Abweichungen von der Nennlage jedoch können die Messung beeinflussen.
- Bei Sonden ohne Anschlußgehäuse kann ein verstellbarer 'Richtungszeiger' zur Erkennung der Sensor-Anströmrichtung und Eintauchtiefe eingesetzt werden.

- Bei Sonden mit Anschlußgehäuse ist die Kabelverschraubung am Anschlußgehäuse zur Anströmrichtung auszurichten oder der Richtungspfeil am Gehäuse zur Anströmrichtung auszurichten.
- Bei Flowtherm-Sonden FT weist ein Richtungspfeil auf der Sondenkappe auf die vorgesehene Anströmrichtung hin.
- Bei \pm strömungsrichtungserkennenden Sonden ZSR ist die Zuordnung der Richtungsangabe kundenseits bei der Inbetriebnahme vorzunehmen.

- die Sonden-Halterung die Strömung möglichst nicht beeinflusst.
- sie schwingungsfrei und nicht in unmittelbarer Nähe von elektromagnetischen Störquellen montiert werden.
- bei Einsatz mehrerer Sonden zwei Sonden nicht in zu geringer Entfernung voneinander angeordnet sind. In Strömungsrichtung ist ein Abstand von 1 m immer "gut"; der Abstand zweier Sonden in der Meßebeane darf jedoch 15 cm betragen.
- den Sensor keine Tropfen treffen.

Einlauf-/Auslaufstrecken

Bei Messungen in einer Meßstrecke des Innendurchmessers D_i ist darauf zu achten, daß sich optimale Genauigkeit bei der Umwertung der örtlichen/punktuellen Geschwindigkeit v_p auf die mittlere Geschwindigkeit v_m

$$v_m = v_p \cdot PF$$

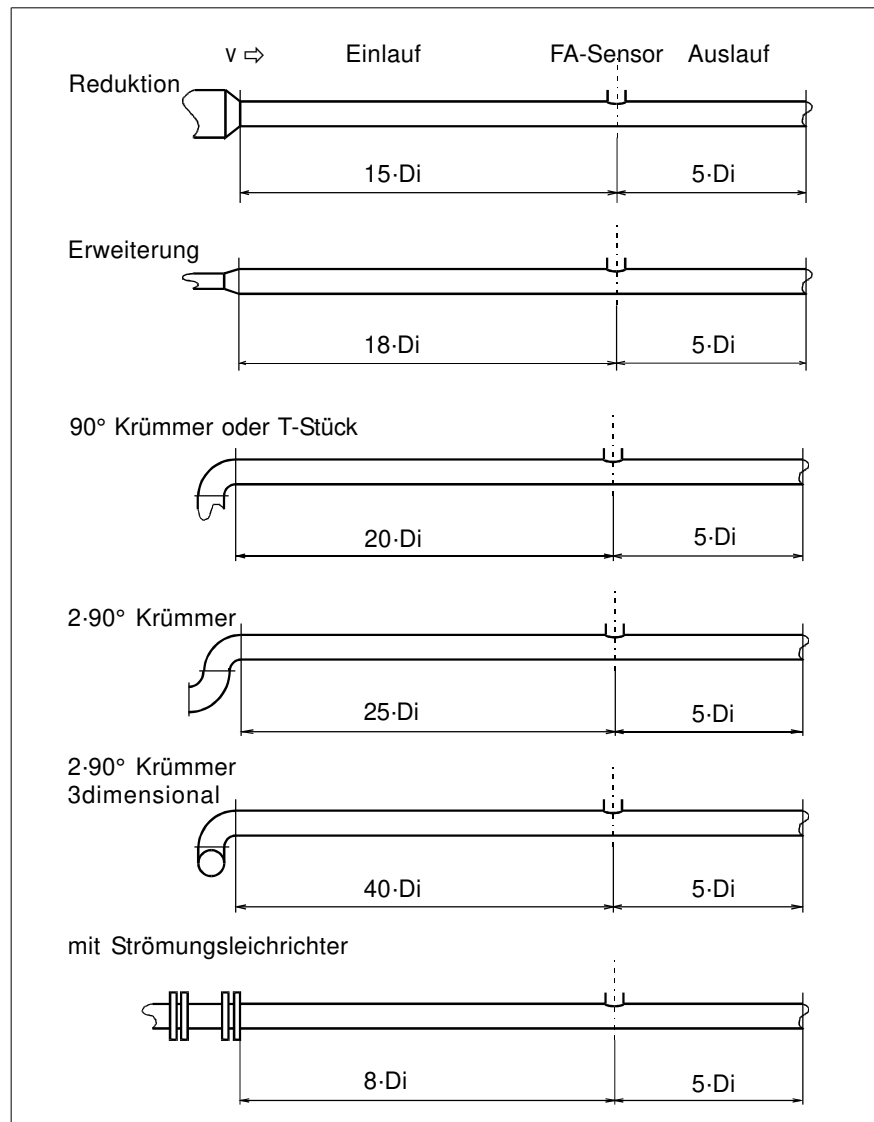
PF = Profilkfaktor, nur dann ergibt, wenn

- Einlauf-/Auslauf-seitig drallfreie Strömung herrscht und außerdem
- genügend gerade, ungestörte Einlaufstrecke sowie genügend gerade, ungestörte Auslaufstrecke vorhanden ist.

Die Abbildungen zeigen die empfehlenswerten Mindestrohrängen, angegeben als ein Vielfaches von D_i . Die Verwendung größerer Längen ist immer empfehlenswert.

Steht eine genügend lange, gerade Rohrstrecke nicht zur Verfügung, so ist der Meßquerschnitt so anzuordnen, daß 2/3 der geraden Rohrstrecke stromaufwärts und 1/3 stromabwärts vom Meßquerschnitt liegen.

Genormte Bauarten von Strömungsgleichrichtern, siehe beispielsweise DIN EN ISO 5167-1 'Durchflußmessung von Fluiden mit Drosselgeräten'



Größere Messquerschnitte

Zur Bestimmung der mittleren Strömungsgeschwindigkeit v_m in größeren Messquerschnitten ist vorab eine Untersuchung zur Ermittlung des Strömungsprofils/der Messquerschnittstopographie durchzuführen. Als Ergebnis dieser Untersuchung ist ein optimaler Meßpunkt festzulegen und der zugehörige Beiwert für die Umwertung der örtlichen/punktuellen Geschwindigkeit v_p auf die mittlere Geschwindigkeit v_m zugrunde zu legen.

Begleitinformationen hierzu siehe beispielsweise:

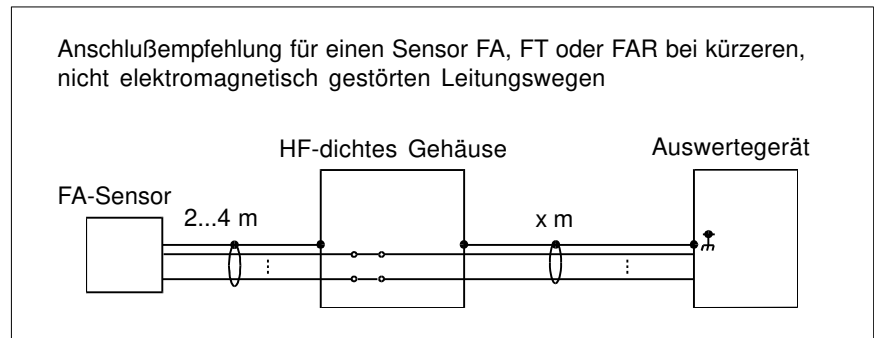
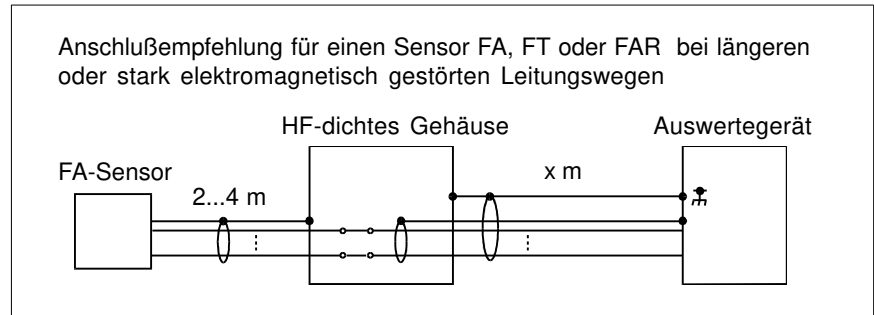
- VDI/VDE 2640, Blatt 3 'Netzmessungen in Strömungsquerschnitten'
- Ergebnisbericht der Hessischen Landesanstalt für Umwelt, 'Umweltplanung, Arbeits- und Umweltschutz Heft 167': Überprüfung der Repräsentativität von Meßpunkten bei der Ermittlung der Emissionen luftfremder Stoffe unter Anwendung von Meßquerschnittstopographien, MQT-Verfahren.
- Datenblatt FA, Stichwort 'Beiwert / Profilkfaktor'

Geräteeinstellungen

- bei einem Auswertegerät mit Tastatur und Anzeige: mit der Taste \rightarrow (Abfragemodus) die wirksamen Parametereinstellungen überprüfen und zum Sensor gehörigen Flügelradtyp und Meßstofftyp erforderlichenfalls über Tastatur eingeben.
- bei einem Umformer ohne Tastatur und Anzeige darauf achten, daß der an der Beschilderung des Umformers ausgewiesene Flügelradtyp und Meßstofftyp zum angeschlossenen Sensor passen.

Verdrahtungsplan

Sensor FA mit Auswerteeinheit nur gemäß zugehörigem Verdrahtungsplan verbinden.



Verbindungsleitung

Für die Verbindung zwischen Sensor und Auswertegerät kann - bei kürzeren, nicht elektromagnetisch gestörten Leitungswegen - eine Leitung mit einfachem Kupfer-Abschirmgeflecht verwendet werden: LiYCY. Bei längeren oder stark elektromagnetisch gestörten Leitungswegen sollte nur eine doppelt geschirmte Leitung verwendet werden: LiYCY-CY. Aderzahl und Querschnitt in mm² je Ader:

FA- Sensor 2-Leiter 2·0,25,
 FA- Sensor 3-Leiter 3·0,25,
 FAR- Sensor 2-Leiter 3·0,25,
 FAR- Sensor 3-Leiter 4·0,25,
 FT- Sensor 2-Leiter 6·0,25.

Maximaler Leiterwiderstand je Ader: 25 Ω. Maximale Betriebskapazität zwischen den Adern bei 2-Leiter: 1,5 nF.

Leiterwiderstände für feindrähtige Leiter nach VDE 0295 / IEC 228:

79 Ω/km	bei Aderquerschnitt 0,25 mm ² ,
39 Ω/km	bei Aderquerschnitt 0,50 mm ² ,
26 Ω/km	bei Aderquerschnitt 0,75 mm ²

EMV-Hinweise

zur Installation in Anlagen mit stör-aussendenden Komponenten:

- Bei Leitungswegen über 30 m oder stark elektromagnetisch gestörten Leitungswegen - Leitungsweg zwischen Sensor und Auswerteeinheit - ist die Verwendung von doppelt

geschirmter Leitung zu empfehlen: innere Abschirmung einseitig am Auswertegerät auflegen, äußere Abschirmung beidseitig großflächig und niederohmig am Sensor und Auswertegerät auflegen.

- Störaussendende Leitungen von Meßleitungen und Auswerteeinheiten räumlich trennen.
- Beim Betrieb von Frequenzumrichtern von vornherein mit einer Beeinflussung durch HF-Störaussendung rechnen und erhöhte aktive und passive Störschutzmaßnahmen ergreifen: Den Netzeingang des Frequenzumrichters über ein Funkentstörfilter gegen aktive Störaussendungen entkoppeln. Dies erhöht zudem die passive Störfestigkeit der Anlage.
- Besonderes Augenmerk ist der Motorleitung zu widmen. Die Motorleitung zwischen Umrichter und Motor sollte geschirmt sein, die Schirmauflage beidseitig.
- Metallische Teile im Schaltschrank - wie beispielsweise Baugruppenträger mit Steuerelektronik oder Montageplatten - großflächig und HF-mäßig sehr gut leitend verbinden.
- Im selben Stromkreis eingebaute Relais, Schütze, Magnetventile

durch Funkenlöschkombinationen bzw. überspannungsbegrenzende Bauteile beschalten.

- Den Schirm von analogen Signalleitungen nur einseitig - möglichst am Auswertegerät - und niederohmig auflegen. Ungeschirmte Leitungen verdrehen: wirkt gegen symmetrische Störeinkopplungen.
- Schirme von digitalen Signalleitungen beidseitig großflächig auflegen. Bei Potentialunterschieden zwischen diesen Punkten: getrennten Potentialausgleichsleiter verlegen.
- Für Verbindungen an Anschlußkabel-Trennstellen bevorzugt abgeschirmte Steckverbinder verwenden. Bei Verwendung von Klemmen: Klemmen in einem HF-dichten Gehäuse unterbringen und EMV-gerechte Kabeleinführungen verwenden. Äußere Schirmung der Anschlußleitungen an den Kabeleinführungen kontaktieren.
- Alle Leitungen kurz halten! Leitungsschleifen können Schutzmaßnahmen zunichte machen. Nicht belegte Adern in einer Leitung beidseitig auf Schutzleiterpotential legen. Kabel und Leitungen dicht am Bezugspotential wie beispielsweise Seitenwänden, Montageplatten oder Stahlträgern verlegen.

Ursachen von Störungen

kein Messwert:

- Beiwert 0,000 eingestellt
- Sensor nicht angeschlossen (ggf. Anzeige EEEE oder FFFF)
- Anschlusskabelbruch oder Kurzschluß im Anschlusskabel (ggf. Anzeige EEEE oder FFFF)

Messwert zu klein:

- Beiwert zu klein eingestellt
- Beiwert für die Messposition zu klein. Siehe 'Größere Messquerschnitte': Strömungsprofil anders als erwartet, z. B. durch nachträgliche bauliche Änderungen der Messstrecke.

Beachte: bei zu kurzen Einlauf-/Auslaufstrecken kann sich das Strömungsprofil Geschwindigkeitsabhängig verändern.

- bei volumetrischer Anzeige: Rohrinne Durchmesser Di zu klein eingestellt
- drallbehaftete Strömung bei rohrmittiger Sensorpositionierung
- Sensor nicht optimal zur Strömung ausgerichtet.
- Flügelrad nicht mehr leichtgängig als Folge längeren Gebrauchs, starker Vibration oder Schlag (Sensor beispielsweise gefallen).
- Flügelrad schwergängig als Folge von Verschmutzung oder abgelaufener Achsspitzen.
- wirksame elektromagnetische Störungen
- Bürde am Stromausgang größer als laut Technischem Blatt zulässig. Wirkung: richtige Ausgabewerte in einem unteren Teil des Messbereichs, nicht mehr zunehmende Ausgabewerte in einem oberen Teil des Messbereichs.
- Einstellung der Skalierung für den Analogausgang anders als erwartet
- Bei einem Auswertegerät mit Tastatur und Anzeige: falsche Einstellung von Flügelradtyp oder Fluidtyp.

Messwert schwankt:

- Zeitkonstante auf zu geringen Wert eingestellt
- erwartete Messwertschwankung entspricht nicht der tatsächlichen Messwertschwankung
- wirksame elektromagnetische Störungen

Messwert zu groß:

- Beiwert zu groß eingestellt
- Beiwert für die Messposition zu groß. Siehe 'Größere Messquerschnitte': Strömungsprofil anders als erwartet, z. B. durch nachträgliche bauliche Änderungen der Messstrecke. Beachte: bei zu kurzen Einlauf-/Auslaufstrecken kann sich das Strömungsprofil geschwindigkeitsabhängig verändern
- bei volumetrischer Anzeige: Rohrinne Durchmesser Di zu groß eingestellt
- wirksame elektromagnetische Störungen
- Sensor nicht optimal zur Strömung ausgerichtet.
- Bei einem Auswertegerät mit Tastatur und Anzeige: falsche Einstellung von Flügelradtyp oder Fluidtyp.

andere Fehler

- alle Parameter verändert: wirksame elektromagnetische Störungen. Im Unterschied zu falschen Parametereinstellungen durch den Benutzer ergeben sich bei elektromagnetische Störungen zumeist Parametereinstellungen, die durch Fehlbedienung nicht realisierbar sind. Bei einem Auswertegerät mit Tastatur und Anzeige: zur Parameterabfrage Taste → betätigen. Dieser Abfragemodus verändert die Einstellungen nicht. erwartete Messwertänderung entspricht nicht der tatsächlichen Messwertänderung: zu hohe Zeitkonstante eingestellt

Wartung

in Einsatzfällen, bei denen sich Schmutz am Sensor anlagern kann, Sensor in regelmäßigen Zeitabständen reinigen!

Reinigung der Sonden

Verschmutzte Sonden können in rückstandsfrei trocknenden Reinigungsmitteln (z. B. Ethanol, Isopropanol oder Geschirrspülmittel mit warmem Wasser) ausgewaschen werden. Bei der Wahl des Reinigungsmittels ist auf die Verträglichkeit mit den Sensorwerkstoffen zu achten.

Den Messkopf in das Reinigungsmittel stets nur soweit eintauchen, daß das Flügelrad mit seiner Bohrung umspült wird. Keinesfalls darf von der Seite des Kabelaustritts Flüssigkeit in den Sensor eindringen.

Ultraschallreinigungsgeräte sollten nicht verwendet werden! Nach einer Reinigung das Flügelrad mit einem Haartrockner von beiden Seiten kurz anblasen. Zweck: Erreichung des Selbstreinigungseffektes von Achsspitze und Lager!

Warnung: Sonde nicht mit Druckreinigen oder anblasen.

Flügelrad-Strömungssensoren sollten in Einsatzfällen, bei denen sich Schmutz am Sensor anlagern kann, in regelmäßigen Zeitabständen gereinigt werden. Anfangs in vorsichtig kürzeren Zeitabständen die Reinigungsbedürftigkeit durch Sichtkontrolle überprüfen um so die notwendige Erfahrung für die Festlegung eines optimalen Reinigungszeitabstandes zu sammeln.

Instandsetzung

bei der Höntzsch GmbH. Bitte fügen Sie Ihrer Warensendung eine Fehlerbeschreibung bei. Bei Einsatz in Gefahrstoffen bitten wir um Mitteilung, ob Sicherheitsmaßnahmen während der Arbeit zu beachten sind. Die Sorgfaltspflicht gegenüber unseren Mitarbeitern erfordert Ihre verbindliche Rückäußerung.

Kundendienst

bitte wenden Sie sich an die Höntzsch GmbH & Co. KG

Höntzsch GmbH & Co. KG

Gottlieb-Daimler-Straße 37
D-71334 Waiblingen
Telefon 07151/1716-0
E-Mail info@hoentzsch.com
Internet www.hoentzsch.com