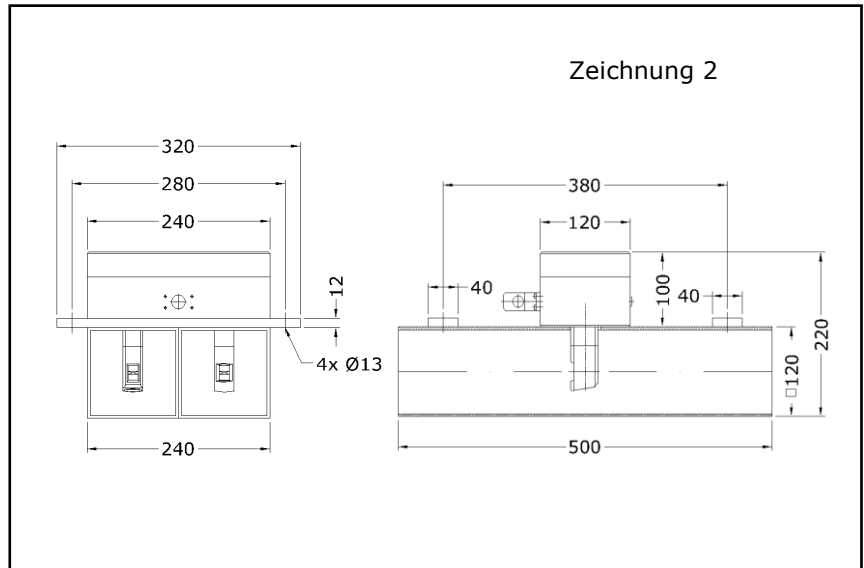


**Vortex-Strömungssensor VAR TwinPipe zur Strömungsgeschwindigkeitsmessung
in Verkehrstunneln, Bergwerksstollen und Endlagerstätten
mit Erkennung der \pm Anströmrichtung**



Messgröße

- Betriebsströmungsgeschwindigkeit v [m/s]

Messbereich

$\pm 0,4 \dots \pm 25$ m/s

Funktionsprinzip

- Wirbelzähler zur Messung der Strömungsgeschwindigkeit
- Messung der Wirbelablösefrequenz durch Ultraschall

Bauform

Vortex-Zwillingsströmungssensor

Messmedium

Luft, Abluft ...

Vorteile

- kostengünstig
- robust, wartungs- und verschleißfrei, da ohne beweglichen Teile
- hohe Dauerstandfestigkeit und Langzeitstabilität
- zuverlässig, auch im Notfalleinsatz
- im Gegensatz zu anderen Messverfahren keine Vorort-Kalibrierung erforderlich
- nur ein Installationspunkt für das gesamte Messsystem erforderlich
- Einsatz in Ex-Schutzzone Kategorie 3G und 3D (Zone 2 und Zone 22) zulässig

**Einsatzfeld,
Anwendungsbeispiele**

- Strömungsmessung in Kraftfahrzeugtunneln, Bergwerksstollen und Endlagerstätten
- Messung für Belüftungsregelung

**Partikel, Feuchte und
Kondensat**

- Beladung des Messgases durch Partikel wie Ruß bewirken keine Beeinflussung der Messung, solange keine geometrieverändernde Anlagerung am Sensor stattfindet.
- Relative Luftfeuchte kleiner 100 % führt zu keiner Beeinflussung der Messunsicherheit.

Ausführung	
Typ	Artikel-Nr.
VAR40-500GE 25 m/s 80 °C / p0 ZG2	B009/697

Sensortyp
Vortex-Zwillingsströmungssensor VAR zur Messung der Strömungsgeschwindigkeit und der ±Anströmrichtung nach Zeichnung 2

Abmessungen (siehe Zeichnung Seite 1) / Gewicht	
L / H / B	500 / 220 / 320 mm
Gewicht	ca. 19 kg

Messstoff	
... G ...	Luft, Abluft ... (Gase)

Medium berührte Werkstoffe	
Ausführung	Material
... E ...	Edelstahl, Sensorgehäuse 1.4581, Zwillingsrohr 1.4571 PE-beschichtet silbermetallic, Keramik, Dichtungsteile : Silikon, Anschlussgehäuse : Aluminium mit Korrosionsschutzlackierung

Messbereich	
Ausführung	Messbereich
... 25 m/s ...	±0,4 ... ±25 m/s
Kalibrierwerte	±1; ±2; ±5; ±10; ±20; ±25 m/s
Messunsicherheit	< 1,5 % v. M. + 0,03 m/s
Reproduzierbarkeit	±(0,2 % v. M. + 0,025 % v. E .)

Zulässige Medientemperatur	
Ausführung	Medien- bzw. Umgebungstemperatur
... +80 °C ...	-40 ... +80 °C (dauernd)

Druckbeständigkeit / Schutzart / EMV	
ca. Atmosphärendruck	
Schutzart	Sensor IP68, Anschlussgehäuse IP67, gemäß IEC 529 und EN 60 529
EMV	EN 61 000-6-2, EN 61 000-6-4

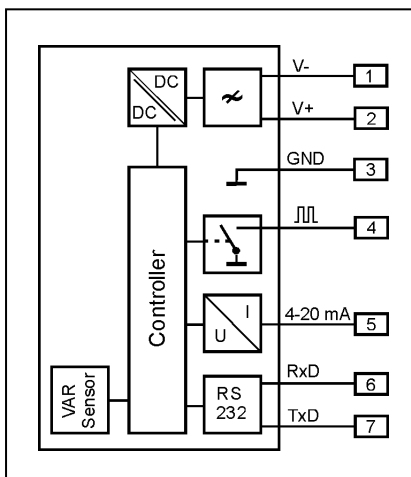
Bauform
gemäß Zeichnung 2 (s. Seite 1)

Anschlussgehäuse AS124	
Abmessungen	240 / 120 / 100 mm (L / B / H)
Anschluss	Steckverbinder GO 070 mit Schraubklemmen, für Anschlussleitung mit Durchmesser 4 ... 10 mm und Aderdurchmesser 0,14 ... 0,5 mm ²
Klemmenbelegung	s. Seite 3

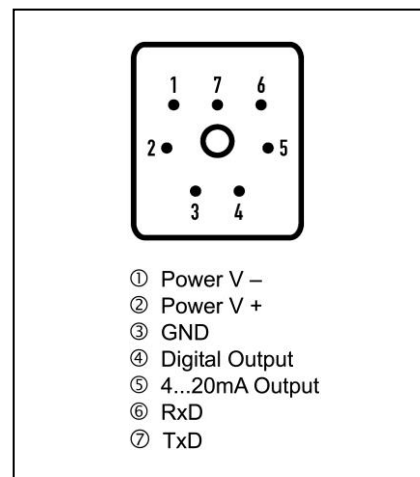
Sensorbefestigung
4 vertikale Bohrungen mit Durchmesser 13 mm (s. Zeichnung S. 1)

Ausführung Messumformer UVA, integriert im Sensor-Anschlussgehäuse	
Analogausgang v, Strömungsgeschwindigkeit bzw. Durchfluss	4 ... 20 mA* = 0 ... x m/s, bei Parametrierung des Relais (s. u.): ±Strömungsrichtung alternativ parametrierbar: 4 ... 12 ... 20 mA = -x ... 0 ... +x m/s, Endwerte x parametrierbar / Bürde max. 400 Ohm
Ausgang entweder Grenzwert oder ±Stömungsrichtung * bei Auswahl '±Stömungsrichtung': Analogausgang (s. o.) proportional des Betrages v, ohne Vorzeichen	Relais (Schließkontakt gegen 'GND' (Systemmasse)), max. 300 mA / max. 27 V DC Grenzwert (Alternative 1, parametrierbar): Strömungsgeschwindigkeit < Grenzwert: Relais Ruhestellung, Strömungsgeschwindigkeit > Grenzwert: Relais Arbeitsstellung ±Strömungsrichtung v (Alternative 2, parametrierbar): +Richtung: Relais Ruhestellung, - Richtung: Relais Arbeitsstellung
PC-Schnittstelle RS232	zur werkseitigen Änderung der Kalibrierdaten und Parameter, Anschluss über Steckverbinder GO 070
	Die Ausgangssignale sind galvanisch von der Versorgung getrennt
Selbstüberwachung	Parametereinstellungen, Sensor-Interface; bei Fehler: Analogausgang kleiner 3,6 mA
Versorgung	24 V DC (20 ... 27 V DC)
Leistungsaufnahme	kleiner 5 W
Einstellparameter	Analogausgang, Zeitkonstante, Profilmfaktor/Beiwert, Grenzwert ...
Einstellparameter mit PC-Software UCOM und Programmieradapter (werkseits) änderbar	

Zubehör (optional)		
	Beschreibung	Art.-Nr.
ATEX Kategorie 3G (Zone 2) ATEX Kategorie 3D (Zone 22)	CE <Ex> II 3 G Ex ec IIC T6 Gc X CE <Ex> II 3 D Ex tc IIIC TX°C Dc X	VAEX2E
Kalibrierschein v/VA		KLB



Vortex VAR TwinPipe zur Ventilator-Steuerung



Anschlussbelegung Stecker GO 070

Höntzsch GmbH
Gottlieb-Daimler-Straße 37
D-71334 Waiblingen
Telefon +49 7151 / 17 16-0
E-Mail info@hoentzsch.com
Internet www.hoentzsch.com

Änderungen vorbehalten