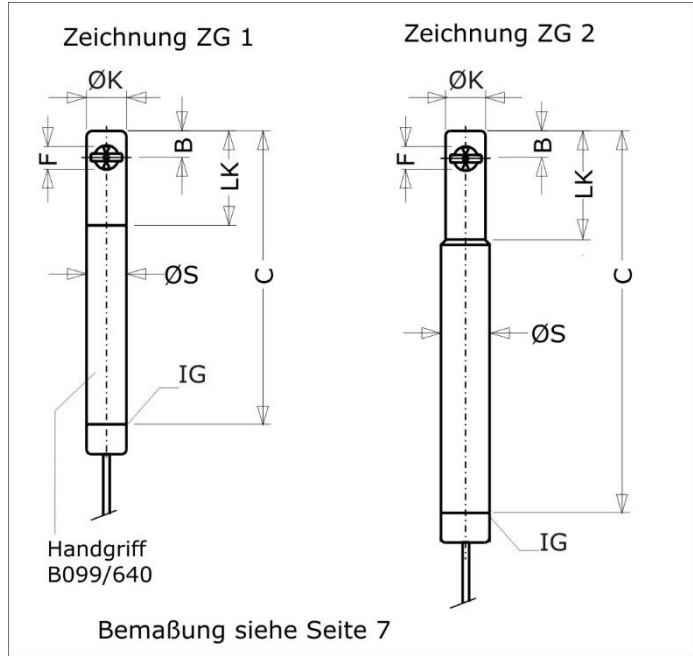
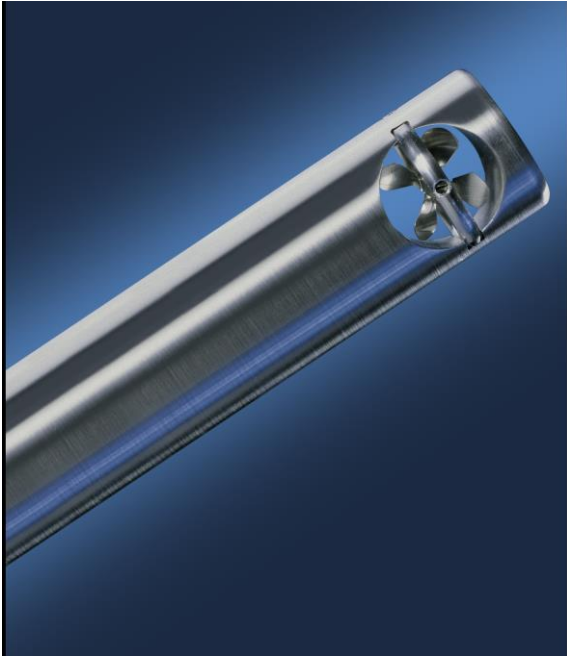


**Verlängerbare Flügelrad-Strömungssensoren,
 optional mit \pm Richtungserkennung und integriertem PT100 Sensor mit Zubehör
 zum Anschluss an eine stationäre oder mobile Auswerteeinheit**



Messgröße

- Strömungsgeschwindigkeit v [m/s] und
- Volumenstrom [m³/h] in Luft/Gasen und Wasser/Flüssigkeiten
- Umwertung auf Normgeschwindigkeit/Normvolumenstrom durch Mess- und Eingabeparameter Betriebsdruck und -temperatur

Messbereiche

- 0,2 ... 120 m/s Gase
- 0,01 ... 10 m/s Flüssigkeiten

Messmedium

- Luft, Gasgemische und Reingase
- Wasser/Flüssigkeiten

Funktionsprinzip

- Flügelrad-Strömungssensor
- Abtastung der Flügelrad-drehzahl; berührungslos durch induktiven Näherungs-initiator

Bauform

- Eintauchfühler mit austretendem Kabel, verlängerbar

Einsatzfeld, Anwendungsbeispiele

- Durchflussmessung z.B. von Luft, Abgas, Prozessgas
- In Prozessen mit wechselnder und/oder unbekannter Gaszusammensetzung
- Strömungsüberwachung in pharmazeutischen Anlagen
- Überwachung von Inertierungsprozessen
- Einsatz bis zu 550 °C
- Messung von brennbaren Flüssigkeiten
- Messung in Oberflächen-gewässern
- Messung in nicht leitenden Flüssigkeiten wie z.B. Reinstwasser in der Halbleiter-industrie
- Empfohlen gemäß DIN EN ISO 16911, normativ für Überprüfung von automatischen Messeinrichtungen

Anschlussmöglichkeiten

- stationäre und mobile Auswerteeinheiten mit Sensoreingang

Vorteile

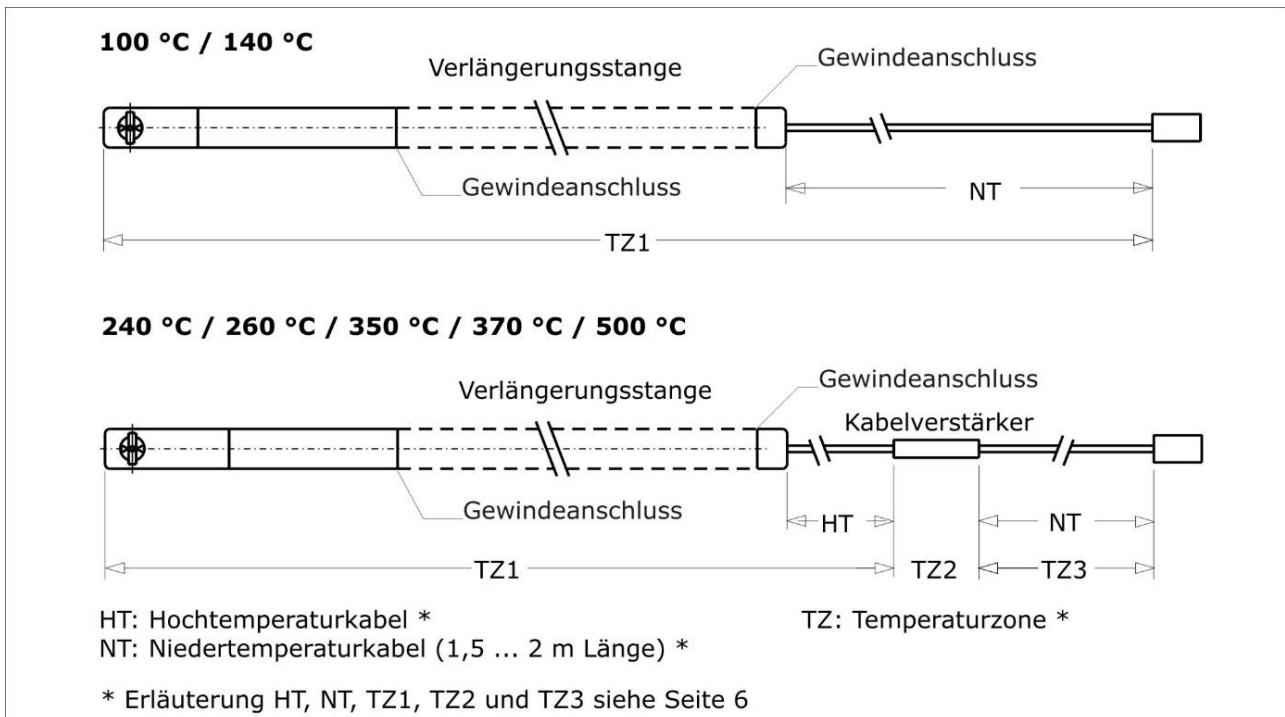
- Exakte Messwerte auch bei wechselnder und/oder unbekannter Gaszusammensetzung
- Messdynamik ca. 1:100
- keine Messwertverfälschung durch thermische Strahlung
- optional zum Einsatz in Kategorie 2 (Zone 1)
- universelles Einsatzspektrum
- verlängerbar
- optional mit \pm Richtungserkennung
- optional mit integriertem PT100 Sensor
- geringer Druckverlust

Feuchte im Messgas

- Relative Gasfeuchte kleiner 100 % führt zu keiner Beeinflussung der Messunsicherheit.

Partikel im Messmedium

- können zu einer Einschränkung der Dauerstandfestigkeit der Flügelradlagerung führen



Basis-Typen

Messung in Luft und anderen gasförmigen Medien

Typ	Art.-Nr.	alt. MB*	Art.-Nr.	alt. MB*	Art.-Nr.	alt. MB*	Art.-Nr.
verlängerbare Sensoren Ø 25 mm (s. Seite 1, Zeichnung ZG1)							
ZS25GA-mn20/140/p6	B002/000	mn40	B002/001	mn80	B002/002	mn120	B002/003
ZS25GE-mn20/100/p10	B002/100	mn40	B002/101	mn80	B002/102	mn120	B002/103
ZS25GE-mn20/260-2/p10	B002/112	mn40	B002/113	mn80	B002/114	mn120	B002/115
ZS25GT-mn20/100/p10	B002/400	mn40	B002/401	mn80	B002/402	mn120	B002/403
ZS25GT-mn20/260-2/p10	B002/412	mn40	B002/413	mn80	B002/414	mn120	B002/415
verlängerbare Hochtemperatursensoren Ø 25 mm (s. Seite 1, Zeichnung ZG2)							
ZS25/27GE-mn20/370-2/p6	B002/140	mn40	B002/141	mn80	B002/142	mn120	B002/143
ZS25/27GE-mn20/500-2/p6	B002/152	mn40	B002/153	mn80	B002/154	mn120	B002/155
verlängerbare Sensoren Ø 25 mm mit ±Richtungserkennung (s. Seite 1, Zeichnung ZG1)							
ZSR25GA-mn20/140/p6	B002/500	mn40	B002/501	mn80	B002/502	mn120	B002/503
ZSR25GE-mn20/100/p6	B002/504	mn40	B002/505	mn80	B002/506	mn120	B002/507
ZSR25GE-mn20/240-2/p6	B002/512	mn40	B002/513	mn80	B002/514	mn120	B002/515
ZSR25GT-mn20/100/p6	B002/508	mn40	B002/509	mn80	B002/510	mn120	B002/511
ZSR25GT-mn20/240-2/p6	B002/516	mn40	B002/517	mn80	B002/518	mn120	B002/519

*alt. MB = alternative Messbereiche

Basis-Typen (Fortsetzung)

Messung in Luft und anderen gasförmigen Medien

Typ	Art.-Nr.	alt. MB*	Art.-Nr.	alt. MB*	Art.-Nr.	alt. MB*	Art.-Nr.
verlängerbare Sensoren Ø 25 mm mit integriertem PT100 Sensor (s. Seite 1, Zeichnung ZG1)							
FT25GA-mn20/140/p3	B002/600	mn40	B002/601	mn80	B002/602	mn120	B002/603
FT25GE-mn20/100/p6	B002/604	mn40	B002/605	mn80	B002/606	mn120	B002/607
FT25GE-mn20/260-2/p6	B002/608	mn40	B002/609	mn80	B002/610	mn120	B002/611
FT25GT-mn20/100/p6	B002/612	mn40	B002/613	mn80	B002/614	mn120	B002/615
FT25GT-mn20/260-2/p6	B002/616	mn40	B002/617	mn80	B002/618	mn120	B002/619

verlängerbare Sensoren Ø 30 mm (s. Seite 1, Zeichnung ZG1)

ZS30GA-md20/140/p6	B014/000						
ZS30GE-md20T/100/p10	B014/100						
ZS30GE-md20T/260-2/p10	B014/101						
ZS30GE-md20T/350-2/p10	B014/102						
ZS30GT-md20/100/p10	B014/300						

verlängerbare Sensoren Ø 30 mm mit ±Richtungserkennung (s. Seite 1, Zeichnung ZG1)

ZSR30GA-md20/140/p6	B014/500						
ZSR30GE-md20T/100/p6	B014/501						
ZSR30GE-md20T/240-2/p6	B014/503						
ZSR30GT-md20/100/p6	B014/502						
ZSR30GT-md20/240-2/p6	B014/504						

verlängerbare Sensoren Ø 30 mm mit integriertem PT100 Sensor (s. Seite 1, Zeichnung ZG1)

FT30GA-md20/140/p3	B014/600						
FT30GE-md20T/260-2/p6	B014/602						

Messung in Wasser und anderen Flüssigkeiten

verlängerbare Sensoren Ø 25 mm (s. Seite 1, Zeichnung ZG1)

ZS25GFA-mn20/140/p6	B002/060	mn40	B002/061				
ZS25GFE-mn20/100/p10	B002/160	mn40	B002/161				
ZS25GFE-mn20/260-2/p10	B002/162	mn40	B002/163				
ZS25GFT-mn20/100/p10	B002/460	mn40	B002/461				

verlängerbare Sensoren Ø 25 mm mit ±Richtungserkennung (s. Seite 1, Zeichnung ZG1)

ZSR25GFA-mn20/140/p6	auf Anfr.	mn40	B002/560				
ZSR25GFE-mn20/100/p6	B002/561	mn40	B002/562				
ZSR25GFE-mn20/240-2/p6	B002/565	mn40	auf Anfr.				

verlängerbare Sensoren Ø 25 mm mit integriertem PT100 Sensor (s. Seite 1, Zeichnung ZG1)

FT25GFA-mn20/140/p6	B002/660	mn40	B002/661				
FT25GFE-mn20/100/p6	B002/662	mn40	B002/663				
FT25GFE-mn20/260-2/p6	B002/664	mn40	B002/665				
FT25GFT-mn20/100/p6	B002/666	mn40	B002/667				
FT25GFT-mn20/260-2/p6	B002/668	mn40	B002/669				

***alt. MB = alternative Messbereiche**

Basis-Typen

Messung in Wasser und anderen Flüssigkeiten

Typ	Art.-Nr.
-----	----------

verlängerbare Sensoren Ø 30 mm (s. Seite 1, Zeichnung ZG1)

ZS30GFA-md20/140/p6	B014/060
ZS30GFE-md20T/100/p10	B014/160
ZS30GFE-md20T/260-2/p10	B014/161
ZS30GFE-md20T/350-2/p10	B014/162
ZS30GFT-md20T/100/p10	B014/360

Typologie (Beispiele)

ZS	25		GF ... E	-mn40		100		p10
ZSR	30		G ... A	-md20		140		p6
ZS	25	/27	G ... E	-mn20		370	-2	p6
FT	30		G ... E	-md20	T	260	-2	p6
(1)	(2)	(3)	(4) ... (5)	(6)	(7)	(8)	(9)	(10)

(1) Sensortyp

Bezeichnung	Ausführung
ZS	Zylindersonde
ZSR	Zylindersonde mit ± Richtungserkennung
FT	Zylindersonde mit integriertem PT100 Sensor

(2) Sensordurchmesser

Durchmesser des Flügelrad-Sensors (Kopf) ØK (siehe Seite 1)	
25	Kopfdurchmesser 25 mm
30	Kopfdurchmesser 30 mm

(3) Schaftdurchmesser

Schaftdurchmesser des Sensors ØS (s. Seite 1, Zeichnung ZG2)	
/27	Schaftdurchmesser 27 mm

(4) Messstoff

... G ...	Luft/Gase
... GF ...	Luft/Gase und Wasser/Flüssigkeiten

Schutzart Leitungsausritt

Sondenausführung ... GF ...	IP68
Sondenausführung ... G ...	IP50

(5) Sensormaterial / Medium berührte Werkstoffe *

Ausführung	Material Sensor	Material Dichtung	Sonstiges
... A ... Aluminium	AlCuMgPb oder AlCuBiPb	FKM, Silikon	PSU, PVDF
... E ... Edelstahl	Edelstahl 1.4404/AISI 316L 1.4305, 1.4571	FKM, PTFE, Graphit	PVDF, Vespel, Keramik Al ₂ O ₃
... T ... Titan	Titan 3.7035 (Grade 2)	FKM, PTFE	PVDF, Vespel, Keramik Al ₂ O ₃

* Nicht alle erwähnten Materialien tauchen in jedem Sensor auf. Materialien können für einzelne Sensoren auch abweichen. Detaillierte Info zu einem gewünschten Sensor auf Anfrage!

**(6) (7) Messbereiche (bei einer Gasdichte von ca. 1,2 kg/m³) / Flügelradtyp;
 bei vom Sensor abweichendem Flügelradmaterial steht beim Flügelradtyp ein
 Materialkürzel dabei (z.B. „T“ bei md3T)**

Sensoren mit Ø 25 mm

Material Sensor	Material Flügelrad	Flügelradtyp	Messbereich Luft/Gase	Messbereich Wasser/Flüssigkeiten (keine Kavitation)
Aluminium	Aluminium	mn20	0,3 ... 20 m/s	0,03 ... 7,5 m/s
		mn40	0,4 ... 40 m/s	0,04 ... 10 m/s
		mn80	0,8 ... 80 m/s	
		mn120	1,2 ... 120 m/s	
Edelstahl	Edelstahl	mn20	0,4 ... 20 m/s	0,04 ... 7,5 m/s
		mn40	0,5 ... 40 m/s	0,05 ... 10 m/s
		mn80	1,0 ... 80 m/s	
		mn120	1,4 ... 120 m/s	
Titan	Titan	mn20	0,3 ... 20 m/s	0,03 ... 7,5 m/s
		mn40	0,4 ... 40 m/s	0,04 ... 10 m/s
		mn80	0,8 ... 80 m/s	
		mn120	1,2 ... 120 m/s	

Sensoren mit Ø 30 mm

Material Sensor	Material Flügelrad	Flügelradtyp	Messbereich Luft/Gase	Messbereich Wasser/Flüssigkeiten (keine Kavitation)
Aluminium	Aluminium	md20	0,2 ... 20 m/s	0,01 ... 3 m/s
Edelstahl, Titan	Titan	md20T md3T	0,3 ... 20 m/s 0,3 ... 3 m/s	0,01 ... 3 m/s

Messunsicherheit / Reproduzierbarkeit bei Gasdichte ca. 1,2 kg/m³

Kennlinien-Linearisierung	alle Typen	bis zu < 0,9 % v. M. + 0,25 % v. E. ***
Frequenz-Kennlinie (Austauschbarkeit ist gewährleistet)	ZS, ZSR, FT	< 1,5 % v. M. + 0,5 % v. E. (bis 40 m/s)
Reproduzierbarkeit		±(0,05 % v. M. + 0,02 m/s)

Durch Kalibrierungen, die möglichst nahe an den Einsatzbedingungen liegen, erzielt man im praktischen Betrieb die geringsten Messunsicherheiten. Hierzu können die bei der Kalibrierung gewonnenen Messergebnisse direkt als Kennlinie im Auswertegerät hinterlegt werden. Informationen und Angaben zu den Messunsicherheiten der eingesetzten Normale können Sie den Kalibrierdokumenten 'U325 und U183' entnehmen.

*** auf Anfrage, im Kalibrierbereich des jeweiligen akkreditierten Prüfstands

Messunsicherheit / Reproduzierbarkeit bei Wasser*

Kennlinien-Linearisierung	alle Typen	< 1 % v. M. + 0,5 % v. E. **
Frequenz-Kennlinie (Austauschbarkeit ist gewährleistet)	ZS, ZSR	< 1,5 % v. M. + 0,5 % v. E.
Reproduzierbarkeit		±(0,05 % v. M. + 0,02 m/s)

Durch Kalibrierungen, die möglichst nahe an den Einsatzbedingungen liegen, erzielt man im praktischen Betrieb die geringsten Messunsicherheiten. Hierzu können die bei der Kalibrierung gewonnenen Messergebnisse direkt als Kennlinie im Auswertegerät hinterlegt werden. Informationen und Angaben zu den Messunsicherheiten der eingesetzten Normale können Sie den Kalibrierdokumenten 'U325 und U183' entnehmen.

* für Wasser und Flüssigkeiten mit einer Viskosität bis ca. 0,0002 m²/s (200 cSt)

** auf Anfrage, im Kalibrierbereich des jeweiligen Prüfstands

optional

ISO oder DAkkS Kalibrierzertifikat v/FA*

Kalibriermedium Luft, 6 Kalibrierwerte im Messbereich

Artikel-Nr.: KLB

* Am Sensorkopf kennzeichnet ein gravierter Punkt die Anströmseite bei der Kalibrierung.

Sonderkalibrierungen siehe Dokument 'U183 Kalibrieren', bzw. auf Anfrage.

Weitere Kalibrierwerte sind auf Anfrage möglich.

(8) Zulässige Medientemperatur / Umgebungstemperatur

Ausführung	Medientemperatur	Umgebungstemperatur (s. Zeichnungen, S. 2)		
		TZ1	TZ2	TZ3
... 100 ...	-20 ... +100 °C (d)	-20 ... +100 °C	-	-
... 140 ...	-20 ... +140 °C (d)	-20 ... +140 °C	-	-
... 240 ...	-40 ... +240 °C (d)	-40 ... +240 °C	-40 ... +125 °C	-40 ... +125 °C
... 260 ...	-40 ... +260 °C (d) -40 ... +300 °C (k)	-40 ... +260 °C	-40 ... +125 °C	-40 ... +125 °C
... 370 ...	-40 ... +370 °C (d) -40 ... +400 °C (k)	-40 ... +400 °C	-40 ... +125 °C	-40 ... +125 °C
... 500 ...	-40 ... +500 °C (d) -40 ... +550 °C (k)	-40 ... +550 °C	-40 ... +125 °C	-40 ... +125 °C

(d) dauernd; (k) kurzzeitig = max. 2 Minuten

(9) Kabellängen des Hochtemperaturkabels (HT-Kabel) vor dem Kabelverstärker

Ausführung Beschreibung

Bei Sondenausführung bis max. 240 °C, 260 °C, 370 °C und 500 °C*

...-2/... 2 m direkt austretendes Hochtemperaturkabel vor dem Kabelverstärker *
+ 1,5 m Silikonkabel (max. +125 °C) nach dem Kabelverstärker *

* andere Kabellängen für HT-Kabel vor und Standardkabel nach dem Kabelverstärker sind möglich

Maximallängen für Hochtemperaturkabel (HT-Kabel) vor dem Kabelverstärker

Sensortyp	max. Temperatur des Sensors	max. Länge des HT-Kabels
ZSR	240 °C	4 m
ZS	260 °C	6 m
FT	260 °C	4 m
ZS	370 °C	6 m
ZS	500 °C	6 m

(10) Druckbeständigkeit

... p3 ...	bis 3 bar / 0,3 MPa Überdruck
... p6 ...	bis 6 bar / 0,6 MPa Überdruck
... p10 ...	bis 10 bar / 1 MPa Überdruck

Bauform / Maße									
Kopf	Sensormaterial A, E, T	Zeichnung ZG ...	Ø K Kopf [mm]	Ø S Schaft [mm]	F Flügel [mm]	LK Kopflänge [mm]	B Überstand [mm]	C Länge mit HG [mm]	IG Innengewinde
ZS25	A	ZG1	25	25	18,2	60	13,4	170	M 22 x 1,5
ZS25	E, T	ZG1	25	25	18,2	81	13,9	169	M 22 x 1,5
ZS25/27	E	ZG2	25	27	18,2	75	13,9	315	M 22 x 1,5
FT25	A	ZG1	25	25	18,2	60	13,4	160	M 22 x 1,5
FT25	E, T	ZG1	25	25	18,2	81	13,9	169	M 22 x 1,5
ZSR25	A	ZG1	25	25	18,2	66	13,9	166	M 22 x 1,5
ZSR25	E, T	ZG1	25	25	18,2	66	13,9	154	M 22 x 1,5
ZS30	A, E, T	ZG1	30	30	24	90	18	170	M 26 x 1,5
ZSR30	A, E, T	ZG1	30	30	24	90	18	178	M 26 x 1,5
FT30	A	ZG1	30	30	24	90	18	178	M 26 x 1,5
FT30	E, T	ZG1	30	30	24	90	18	170	M 26 x 1,5

Option 'Ex'		
Schutzart	Art.-Nr.	Bemerkung
CE <Ex> II 3 G Ex ec IIC T6 Gc X Gas-Ex: Kategorie 3G (Zone 2)	FAEX2E	in Verbindung mit Umformer
CE <Ex> II 3 D Ex tc IIIC TX Dc X Staub-Ex: Kategorie 3D (Zone 22)	FAEX2E	in Verbindung mit Umformer
CE <Ex> II 2 G Ex ia IIC T6 Gb Gas-Ex: Kategorie 2G (Zone 1)	FAEX1	nur in Verbindung mit: - Trenn-/Speisegerät LDX2 <u>und</u> - 'nicht-Ex-Auswertegerät' oder - kompatibel separatem Auswertegerät mit Ex-Eingang - gilt nicht für FT-Sensoren

Messbereichsanfangswert, Dichteinfluss

Der für Messungen in Luft/Gasen spezifizierte Messbereichsanfangswert ergibt sich bei einer Messstoffdichte $\rho_{real} \cong 1,204 \text{ kg/m}^3$. Der Messbereichsanfangswert v_0 erhöht bzw. erniedrigt sich auch bei erheblich anderer Messstoffdichte als $1,204 \text{ kg/m}^3$ nur geringfügig und folgt in guter Näherung der Beziehung

$$v_{0,real} = v_{0,spezif.} * \sqrt{1,204 \text{ kg/m}^3 / \rho_{real}}$$

Die Kennlinie verschiebt sich um die Differenz

$$v_{0,spezif.} - v_{0,real} = \Delta v$$

Die ausgegebenen Messwerte sind bei Messung in Messgasen mit einer Messstoffdichte von $\rho_{real} > 1,204 \text{ g/m}^3$ um den Betrag Δv zu groß, bei Messung in Messgasen mit einer Messstoffdichte von $\rho_{real} < 1,204 \text{ kg/m}^3$ um den Betrag Δv zu klein.

Δv ist zum jeweiligen Ausgabewert zu addieren bzw. zu subtrahieren.

Anschluss Auswerteeinheit

für Anschluss an Auswerteeinheiten mit 8-poligem Schraubsteckverbinder

		Artikel-Nr.
Stecker 423-8	Schutzart IP67	A099/056
Stecker 680-8	Schutzart IP40	A099/055

für Anschluss an Auswerteeinheiten mit Anschlussklemmen

Kabelende abgemantelt	Litzen gekennzeichnet und mit Aderendhülsen versehen	A099/110
-----------------------	--	----------



Verlängerungsstangen

Benennung	Material	Länge	Außen-durchmesser	Artikel-Nr.
VS25A-350	Aluminium, FKM-O-Ring	350 mm	25 mm	B099/003
VS25A-1000	Aluminium, FKM-O-Ring	1000 mm	25 mm	B099/004
VS25E-350	Edelstahl, FKM-O-Ring	350 mm	25 mm	B099/005
VS25E-1000	Edelstahl, FKM-O-Ring	1000 mm	25 mm	B099/006
SR27E-400	Edelstahl, Graphit	400 mm	27 mm	B099/506
SR27E-1000	Edelstahl, Graphit	1000 mm	27 mm	B099/507
SR27E-1500	Edelstahl, Graphit	1500 mm	27 mm	B099/508
VS30A-350	Aluminium, FKM-O-Ring	350 mm	30 mm	B099/007
VS30A-1000	Aluminium, FKM-O-Ring	1000 mm	30 mm	B099/007-S01
VS30E-350	Edelstahl, FKM-O-Ring	350 mm	30 mm	B099/008
VS30E-1000	Edelstahl, FKM-O-Ring	1000 mm	30 mm	B099/009

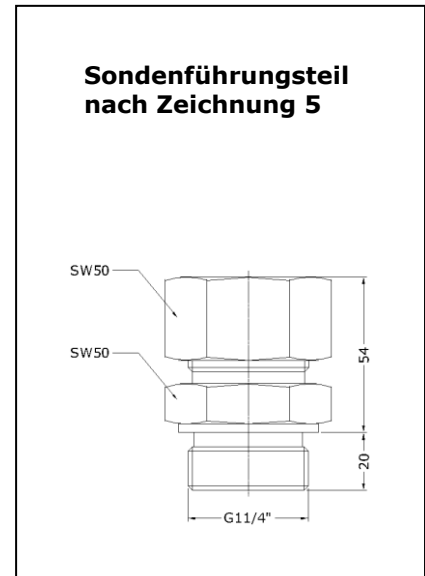
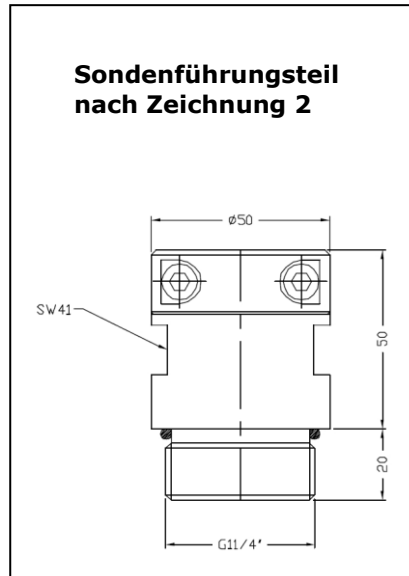
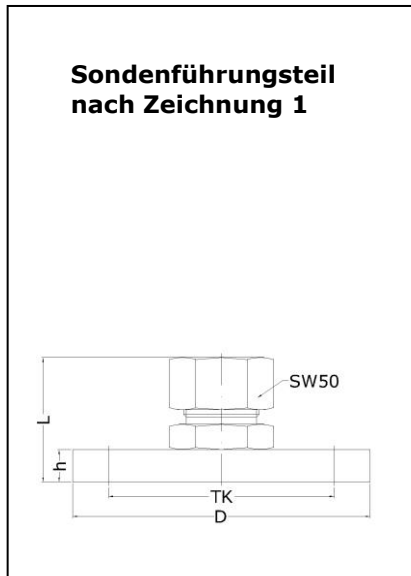
Richtungszeiger

	Beschreibung	Artikel-Nr.
	Richtungszeiger RZ25	B099/953
	Richtungszeiger RZ27	B099/954
	Richtungszeiger RZ30	B099/955

Sondenführungsteile *		
Bezeichnung	Beschreibung	Artikel-Nr.
für Durchmesser 25 mm		
SFB 25 E-70 / F-DN50 PN16 gemäß Zeichnung 1 (s. Seite 11)	Anschluss: Flansch DN50PN16 EN1092-1 max. Druck: 2 bar / 200 kPa Temperatur: -40 ... 550 °C Materialien: Edelstahl, Graphit Fixierung: Spannbuchse Baulänge: 70 mm	B004/110
SFB 25 E-70 / F-ANSI 2" 150 lbs gemäß Zeichnung 1 (s. Seite 11)	Anschluss: Flansch 2" 150 lbs ANSI B16.5 max. Druck: 2 bar / 200 kPa Temperatur: -40 ... +240 °C Materialien: Edelstahl, PTFE Fixierung: Spannbuchse Baulänge: 70 mm	B004/110-S02
SFK 25 E-50 / G 1 1/4" gemäß Zeichnung 2 (s. Seite 11)	Anschluss: Außengewinde G 1 1/4" max. Druck: 10 bar / 1 MPa Temperatur: -20 ... +240 °C Materialien: Edelstahl, FKM Fixierung: Klemmbügel Baulänge: 50 mm	B004/211
SFK 25 E-50 / NPT 1 1/4" gemäß Zeichnung 2 (s. Seite 11)	Anschluss: Außengewinde NPT 1 1/4" max. Druck: 10 bar / 1 MPa Temperatur: -20 ... +240 °C Materialien: Edelstahl, FKM Fixierung: Klemmbügel Baulänge: 50 mm	B004/209
SFB 25 E-54 / G 1 1/4" gemäß Zeichnung 5 (s. Seite 11)	Anschluss: Außengewinde G 1 1/4" max. Druck: 2 bar / 200 kPa Temperatur: -20 ... +240 °C Materialien: Edelstahl, FKM, PTFE Fixierung: Spannbuchse Baulänge: 54 mm	B004/510
SFB 25 E-50 / NPT 1 1/4 " gemäß Zeichnung 5 (s. Seite 11)	Anschluss: Außengewinde NPT 1 1/4" max. Druck: 2 bar / 200 kPa Temperatur: -20 ... +240 °C Materialien: Edelstahl, PTFE Fixierung: Spannbuchse Baulänge: 50 mm	B004/523

* Sondenführungsteile ermöglichen einen Prozessanschluss über Gewindemuffe oder Flanschstutzen. Sie sind verschiebbar und drehbar auf dem Sondenschaft. Andere Sondenführungsteile auf Anfrage.

Sondenführungsteile * (Fortsetzung)		
Bezeichnung	Beschreibung	Artikel-Nr.
für Durchmesser 27 mm		
SFB 27 E-70 / F-DN50 PN16 gemäß Zeichnung 1 (s. Seite 11)	Anschluss: Flansch DN50PN16 EN1092-1 max. Druck: 2 bar / 200 kPa Temperatur: -40 ... 550 °C Materialien: Edelstahl, Graphit Fixierung: Spannbuchse Baulänge: 70 mm	B004/102- GRAPHIT
SFK 27 E-50 / G 1 1/4" gemäß Zeichnung 2 (s. Seite 11)	Anschluss: Außengewinde G 1 1/4" max. Druck: 10 bar / 1 MPa Temperatur: -20 ... +240 °C Materialien: Edelstahl, FKM Fixierung: Klemmbügel Baulänge: 50 mm	B004/212
SFB 27 E-54 / G 1 1/4" gemäß Zeichnung 5 (s. Seite 11)	Anschluss: Außengewinde G 1 1/4" max. Druck: 2 bar / 200 kPa Temperatur: -40 ... 550 °C Materialien: Edelstahl, Graphit Fixierung: Spannbuchse Baulänge: 54 mm	B004/502-S04
SFB 27 E-50 / NPT 1 1/2" gemäß Zeichnung 5 (s. Seite 11)	Anschluss: Außengewinde NPT 1 1/2" max. Druck: 2 bar / 200 kPa Temperatur: -40 ... 550 °C Materialien: Edelstahl, Graphit Fixierung: Spannbuchse Baulänge: 50 mm	B004/502-S05
für Durchmesser 30 mm		
SFB 30 E-45 / G 1 1/2" gemäß Zeichnung 5 (s. Seite 11)	Anschluss: Außengewinde G 1 1/2" max. Druck: 2 bar / 200 kPa Temperatur: -20 ... +240 °C Materialien: Edelstahl, FKM, PTFE Fixierung: Spannbuchse Baulänge: 45 mm	B004/508
* Sondenführungsteile ermöglichen einen Prozessanschluss über Gewindemuffe oder Flanschstutzen. Sie sind verschiebbar und drehbar auf dem Sondenschaft. Andere Sondenführungsteile auf Anfrage.		

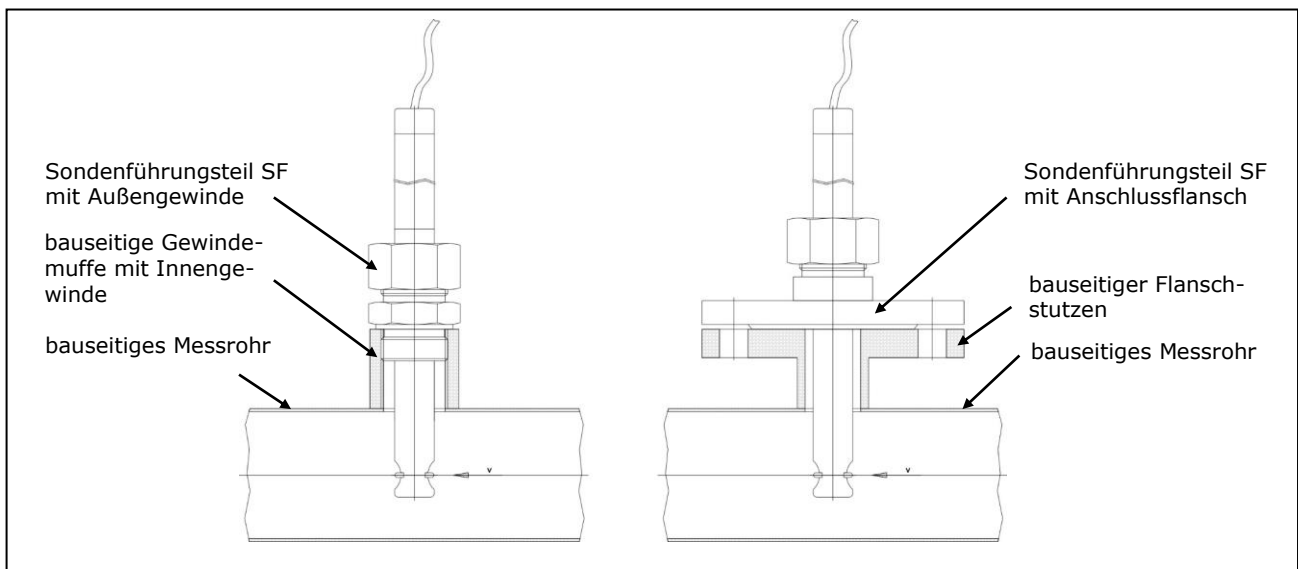


Profilfaktoren in Abhängigkeit des Rohrinneindurchmessers

Messrohr-Innendurchmesser Di [mm]	Profilfaktor PF* [-]	Messrohr-Innendurchmesser Di [mm]	Profilfaktor PF* [-]
50	0,735	120	0,882
60	0,760	170	0,938
70	0,784	180	0,945
80	0,807	220	0,955
90	0,829	230	0,960
100	0,849	...	0,960

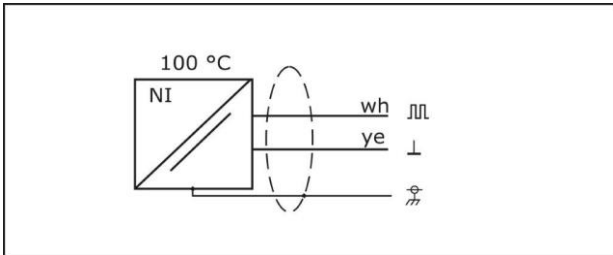
* Die aufgeführten Profilfaktoren gelten exakt nur bei rohrmittiger Sensorpositionierung, drallfreier, turbulenter Zuströmung und ausreichend dimensionierter Ein- und Auslaufstrecke (s. Bedienungsanleitung). Der Profilfaktor PF beschreibt das Verhältnis von mittlerer Strömungsgeschwindigkeit im Messquerschnitt und der vom Sensor gemessenen Strömungsgeschwindigkeit. Voraussetzung sind die zuvor beschriebenen Einsatzbedingungen.

Einbauvarianten der Sensoren

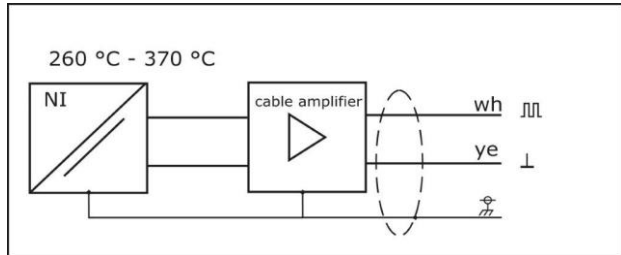


Anschlussschemata

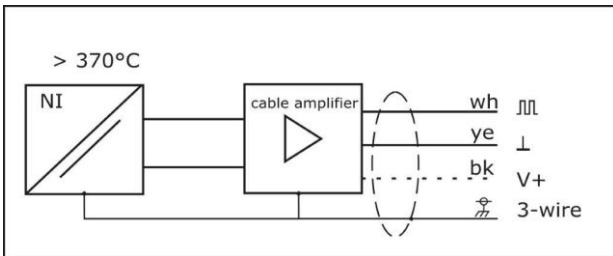
ZS25_ZS30_100 °C_140 °C Sensoren



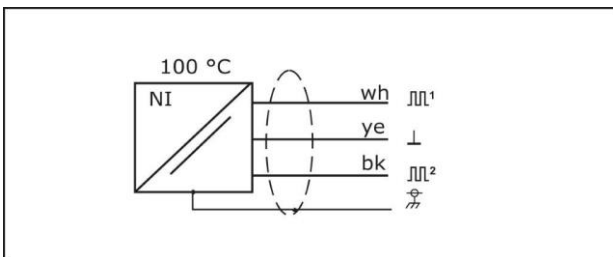
ZS25_ZS30_260 °C_350 °C_370 °C Sensoren



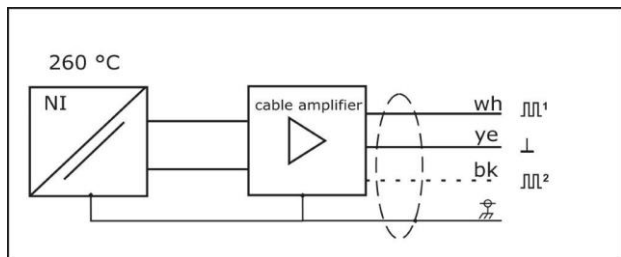
ZS25_500 °C Sensoren



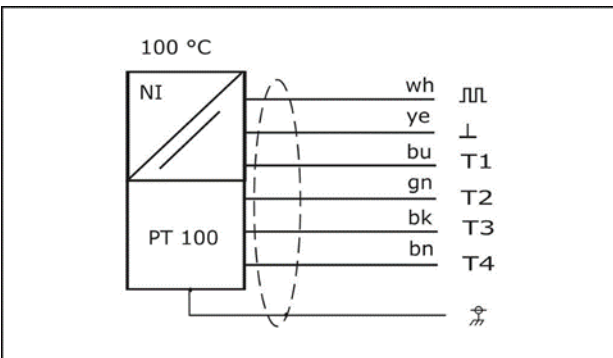
ZSR25_ZSR30_100 °C_140 °C Sensoren



ZSR25_ZSR30_240 °C_ Sensoren



FT25_FT30_100 °C_140 °C Sensoren



FT25_FT30_260 °C Sensoren

