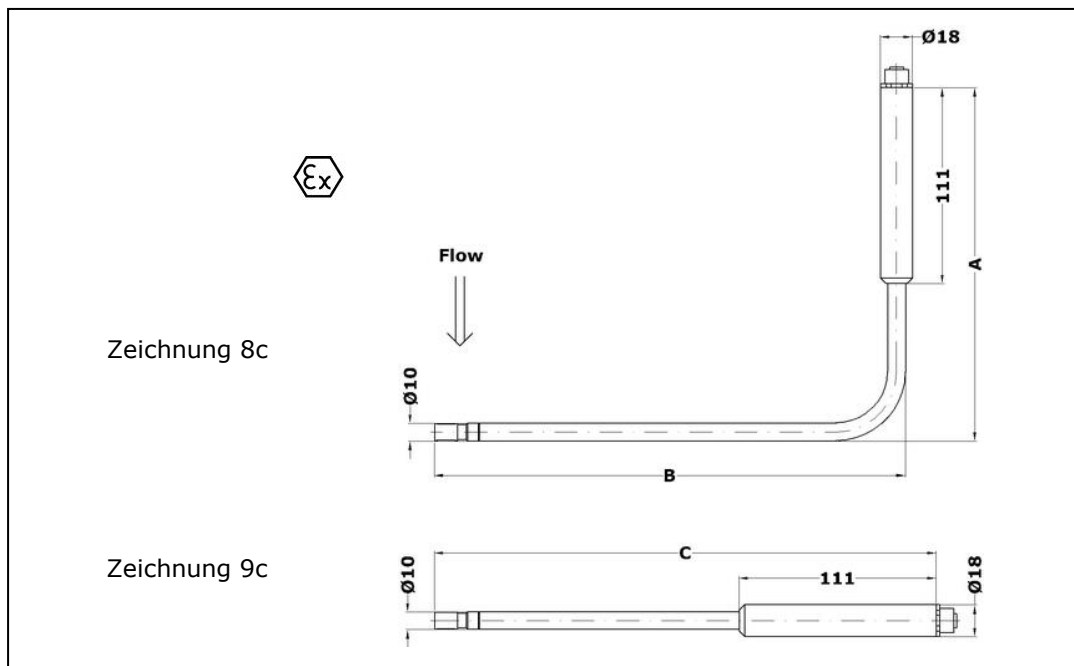


Thermische Strömungssensoren TA10-ZG8c und TA10-ZG9c zur exakten und langzeitstabilen Messung kleiner Strömungsgeschwindigkeiten (Laminar Flow)





Messgröße

- Normgeschwindigkeit N_v
Normbasis:
Temperatur $t_n = +21\text{ °C}$,
Druck $p_n = 1014\text{ hPa}$,
mit Zubehör veränderbar

Funktionsprinzip

- Strömungsmessung nach dem Wärmeübertragungsverfahren

Bauform

- Sonde, gerade oder gewinkelt, mit integriertem Messumformer

Vorteile

- exakte Messung kleinster Strömungsgeschwindigkeiten
- Messumformer im Sensor integriert, kein zusätzlicher Messumformer erforderlich
- explosionsgeschützt für Einsatz in Kategorie 3G und 3D (Zone 2 und Zone 22)
- Sensor ohne bewegliche Teile
- GMP konforme Bauform
- Sensorschutzgehäuse aus Edelstahl
- sterilisierbar mit Wasserstoffperoxid (H_2O_2), Formaldehyd und Alkoholen
- geringer Installations- und Inbetriebnahme-Aufwand
- einfache Befestigung an Reinraumdecken, bzw. Reinraum-Wandelementen
- Dauerstandfestigkeit
- Selbstüberwachung: Drahtbruch, Beschädigung Sensorelement, Verschmutzung, Parameter-Inkonsistenz
- konfigurierbar über serielle Schnittstelle

Messmedium

- saubere und kondensatfreie Gase (Details siehe (3))

Einsatzfeld, Anwendungsbeispiele

- Messung des Laminarflows in Reinräumen, unter Fan-Filter-Units
- Strömungsmessung in Fertigungsräumen der Pharma-, Nahrungsmittel- und Halbleiterindustrie
- Flow-Überwachung in Handschuhboxen, Isolatoren ...
- Sinkgeschwindigkeitsmessung in Lackierkabinen

Typologie (Beispiele)

TA10	200/300	G	E	80	p16	4-20mA	ZG8c
TA10	283	G	E	80	p16	0-10V	ZG9c
(1)	(2)	(3)	(4)	(5)	(6)	(7)	(8)

Basis-Typen

Typ	Artikel-Nr.
mit Ausgang 4-20 mA	
TA10 200/300 GE 80 / p16 4-20mA ZG8c	B013/100
TA10 300/300 GE 80 / p16 4-20mA ZG8c	B013/101
TA10 183 GE 80 / p16 4-20mA ZG9c	B013/110
TA10 283 GE 80 / p16 4-20mA ZG9c	B013/111
mit Ausgang 0-10 V	
TA10 200/300 GE 80 / p16 0-10V ZG8c	B013/120
TA10 300/300 GE 80 / p16 0-10V ZG8c	B013/121
TA10 183 GE 80 / p16 0-10V ZG9c	B013/130
TA10 283 GE 80 / p16 0-10V ZG9c	B013/131

(1) Sensortyp / Sonden-Durchmesser

Thermischer Strömungssensor, Epoxidharz beschichtetes Dünnschicht-Sensorelement
Sonden-Durchmesser 10 mm

(2, 8) Abmessungen

Zeichnung 8c (gewinkelte Ausführung)	Maß A : 200 mm bzw. 300 mm Maß B : 300 mm
Zeichnung 9c (gerade Ausführung)	Maß C : 183 oder 283 mm

(3) Messgase

Luft, Stickstoff, Erdgas, Argon, Helium, Propan, Butan, CO₂, etc.,
Gasgemische mit gleichbleibendem Mischungsverhältnis
Realgas-Kalibrierung zur Realisierung kleinster Messunsicherheiten auf Anfrage

(4) Medium-berührte Werkstoffe

Edelstahl 1.4571, 1.4305, 1.4404, Glas, Epoxidharz, Silikon, silikonfreie Ausführung auf Anfrage

(5) Zulässige Temperatur

Medien	-10 ... +80 °C
Umgebung	-10 ... +50 °C

(6) Druckbeständigkeit

bis 16 bar / 1,6 MPa Überdruck

(7) Analogausgang

4-20 mA oder 0-10 V	Details siehe 'Weitere technische Daten', Seite 4
---------------------	---------------------------------------------------

(8) Bauform

Sonde; gemäß Zeichnung 8c (ZG8c) oder Zeichnung 9c (ZG9c) (s. Seite 1)

Messbereiche

	Artikel-Nr.
0,2 ... 1 m/s	V_TA10_C_1
0,2 ... 2 m/s	V_TA10_C_2
0,2 ... 20 m/s	V_TA10_C_20



Messunsicherheit / Zeitkonstante

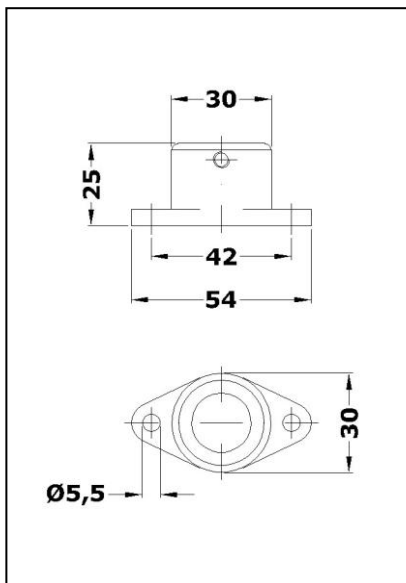
Messunsicherheit für Strömungsgeschwindigkeiten N_v	: 2 % v. M. + 0,02 m/s
Zeitkonstante	: im Sekundenbereich

Weitere technische Daten

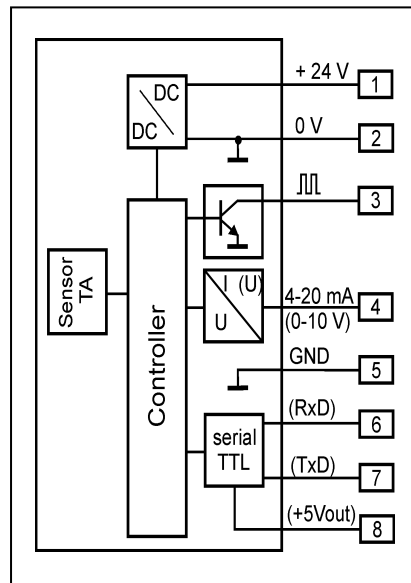
Explosionsschutz	CE <Ex> II 3 G Ex ec IIC T4 Gc X und CE <Ex> II 3 D Ex tc IIIC T135°C Dc X für Einsatz in Kategorie 3G und 3D (Zone 2 und 22)
Analogausgang Strömung	Variante 'Stromausgang 4-20 mA' Bürde max. 400 Ohm, alternativ: Variante 'Spannungsausgang 0-10 V' Impedanz 1 kOhm, Ausgang linear, Aktualisierung 500 ms bei Drahtbruch, Beschädigung des Sensorelements, starker Verschmutzung und Parameter-Inkonsistenz: Analogausgang < 3,6 mA bzw. < -0,2 V
Ausgang Grenzwert oder Mengen-Impuls	Open Collector / max. 27 V, 20 mA
elektrischer Anschluss	Leitungsdose M12x8 im Sensorschaft integriert, zum Anschluss von Kabelsteckern (s. Zubehör)
Versorgung	16 ... 27 V DC
Leistungsaufnahme/ Stromaufnahme	kleiner 1,5 W/ kleiner 50 mA bei 24 V DC
EMV	EN 61 000-6-2, EN 61 000-6-4
Schutzart	Sensor : IP68 (Druckbeständigkeit 1,6 MPa/16 bar) Steckeranschluss: IP67
Einstellparameter	Analogausgang, Zeitkonstante, Profilmfaktor, Rohrdurchmesser, Normbasis, Grenzwert oder Mengen-Impuls (Wertigkeit einstellbar), mittlerer Absolutdruck. Die Parameter werden werksseitig voreingestellt und können mit Programmieradapter und PC-Software UCOM (s. Zubehör) jederzeit vor Ort angepasst werden.
Sterilisierung Sensorkopf	mit Wasserstoffperoxid (H ₂ O ₂), Formaldehyd und Alkoholen, Sterilisierung mit Wasserdampf nicht empfohlen

Zubehör		
	Beschreibung	Artikel-Nr.
Kabelstecker 2 m	zum Sensoranschluss, Länge 2 m, Verlängerung mit 5-adrigem Kabel möglich	A010/030
Kabelstecker 5 m	zum Sensoranschluss, Länge 5 m, Verlängerung mit 5-adrigem Kabel möglich	A010/031
PC Software UCOM	zur Konfiguration des Umformers U10a über RS232	A010/052
Programmieradapter M12x8 / TTL-USB	für Software UCOM, Anschluss PC-USB, Steckernetzteil 230VAC/24VDC	A010/005
Sondenhalterung SH18 ZG1	zur Befestigung der Sonden TA10 ... ZG8c und TA10 ... ZG9c an einer ebenen Decken- oder Wandfläche, Abdichtung mit VITON®-O-Ring	B004/610
Transformierte Kennlinie	für andere Gase	TA-TRANSFO
Kalibrierzertifikat Nv	mindestens 6 Standard-Kalibrierwerte	KLB
DAkKS Kalibrierung	6 Kalibrierwerte im Messbereich Messunsicherheit < 0,5 %, min. 0,01 m/s (in Verbindung mit KLB)	CV-40 DAKKS

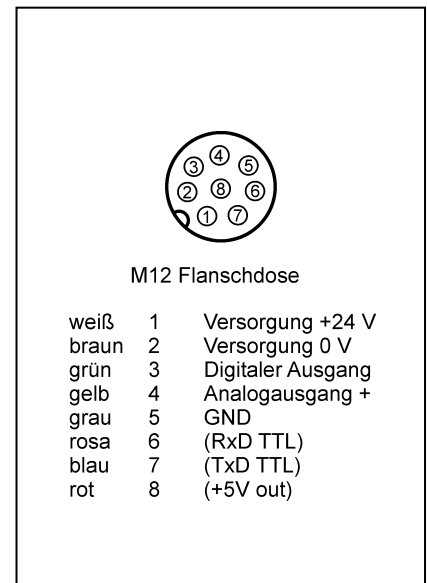





Sondenhalterung SH18 ZG1



Anschlusschema



Belegung Flanschdose

Höntzsch GmbH & Co. KG
Gottlieb-Daimler-Straße 37
D-71334 Waiblingen
Telefon +49 7151 / 17 16-0
E-Mail info@hoentzsch.com
Internet www.hoentzsch.com

® : Eingetragenes Warenzeichen von DuPont

Änderungen vorbehalten