



Sensor TA Di mit integriertem Umformer U10b

### Funktionsprinzip

Strömungsmessung nach dem Wärmeübertragungsverfahren

### Messgrößen

- Normgeschwindigkeit, Normvolumenstrom, Massenstrom und Temperatur
- Normbasis einstellbar  
Voreinstellung:  
Temperatur  $t_n = +21 \text{ °C}$ ,  
Druck  $p_n = 1014 \text{ hPa}$

### Messgase

- Reingase, Gasgemische: Luft, Stickstoff, Methan, Erdgas, Propan, Butan, Argon, Kohlendioxid, Schwefelhexafluorid, Helium, Wasserstoff, Sauerstoff, Deponiegas, ...
- Umschaltung im laufenden Betrieb zwischen verschiedenen Kalibrierkennlinien unterschiedlicher Messgase möglich

### Ausgangsgrößen

- 2 Analogausgänge 4 ... 20 mA (Strömung und Temperatur)
- Mengenimpuls / Grenzwert
- Messdaten via WiFi
- M-Bus

### Bauform

Messrohr mit im Anschlussgehäuse integriertem Messumformer

### Vorteile

- hohe Messdynamik (bis zu 1 : 1000)
- Messbereich ab  $0,04 \text{ Nm}^3/\text{h}$  ( $0,6 \text{ NI}/\text{min}$ )
- geringe Messunsicherheit, auch bei kleinsten Strömungsgeschwindigkeiten
- direkte Massenstrommessung; zusätzliche Messung von Druck und Temperatur ist nicht erforderlich
- Sensor ohne bewegliche Teile
- Sensorgehäuse aus Edelstahl
- großer Temperatur- und Druckbeständigkeitsbereich
- geringer Installationsaufwand
- vernachlässigbarer Druckverlust durch praktisch freien Durchgang
- dauerstandfest und langzeitstabil
- sterilisierbar (Sensor-Materialbeständigkeit vorausgesetzt)
- optional: LCD-Anzeige mit Tastatur, WiFi, M-Bus
- mittels Anzeige und Tastatur oder Webinterface können Werte angezeigt und Parameter einfach eingestellt werden

### Einsatzfeld, Anwendungsbeispiele

- Messungen
  - von Druckluft und Gasverbrauch von Sauerstoff, Stickstoff, Argon z. B. in schweißtechnischen Anwendungen
  - Leckageströmungen
  - in Abluft, Brennerzuluft
  - Überwachung der Inertisierung von kerntechnischen Prozessen
  - in Luft im Grobvakuumbereich bei Drücken größer  $200 \text{ hPa}$  abs

### Partikel, Feuchte im Messgas

- Beladung des Messgases durch Partikel, Staub und Fasern bewirken keine Beeinflussung der Messung, solange keine Abrasion und keine Anlagerung am Sensor stattfindet
- Messwertabweichungen als Folge variabler Feuchtigkeit der Luft sind bei normalen atmosphärischen Bedingungen durch die Angaben zur Messunsicherheit abgedeckt



### Typologie (Beispiel)

<b>TA Di</b>	<b>8</b>	<b>G E</b>	<b>60 m/s</b>	<b>140</b>	<b>p16</b>	<b>ZG3d</b>
(1)	(2)	(3) (4)	(5)	(6)	(7)	(8)

### Basis-Typen

Typ	Artikel-Nr.
TA Di 8 GE 60 m/s / 140 / p16 ZG3d	B016/510
TA Di 8 GE 120 m/s / 140 / p16 ZG3d	B016/510-120M/S
TA Di 8 GE 150 m/s / 140 / p16 ZG3d	B016/510-150M/S
TA Di 16 GE 60 m/s / 140 / p16 ZG1d	B016/511
TA Di 16 GE 120 m/s / 140 / p16 ZG1d	B016/511-120M/S
TA Di 16 GE 150 m/s / 140 / p16 ZG1d	B016/511-150M/S
TA Di 21,6 GE 60 m/s / 140 / p16 ZG1d	B016/512
TA Di 21,6 GE 120 m/s / 140 / p16 ZG1d	B016/512-120M/S
TA Di 21,6 GE 150 m/s / 140 / p16 ZG1d	B016/512-150M/S
TA Di 27,2 GE 60 m/s / 140 / p16 ZG1d	B016/513
TA Di 27,2 GE 120 m/s / 140 / p16 ZG1d	B016/513-120M/S
TA Di 27,2 GE 150 m/s / 140 / p16 ZG1d	B016/513-150M/S
TA Di 35,9 GE 60 m/s / 140 / p16 ZG1d	B016/514
TA Di 35,9 GE 120 m/s / 140 / p16 ZG1d	B016/514-120M/S
TA Di 35,9 GE 150 m/s / 140 / p16 ZG1d	B016/514-150M/S
TA Di 41,8 GE 60 m/s / 140 / p16 ZG1d	B016/515
TA Di 41,8 GE 120 m/s / 140 / p16 ZG1d	B016/515-120M/S
TA Di 41,8 GE 150 m/s / 140 / p16 ZG1d	B016/515-150M/S

### (1) Sensortyp / Bauform

Thermischer Strömungssensor TA Di in der Bauform als Messrohr

### (2) Abmessungen

Messrohr- Innen-Ø Di [mm]	Baulänge L [mm]	Bauhöhe h [mm]	Rohrverbindung beidseitig
8,0	80 mm + SRV *	95	durch bauseitige Rohre 12 x 2 mm
16,0	480	95	Ag R 1/2" ** Gg RP 1/2"
21,6	650	100	Ag R 3/4" ** Gg RP 3/4"
27,2	820	100	Ag R 1" ** Gg RP 1"
35,9	1080	100	Ag R 1 1/4" ** Gg RP 1 1/4"
41,8	1250	105	Ag R 1 1/2" ** Gg RP 1 1/2"

\* **SRV** : beidseitig Schneidringverschraubungen  
 \*\* **Ag** : kegeliges Whitworth-Außengewinde gemäß DIN 2999  
**Gg** : Gegengewinde

**Ein-/Auslaufstrecke**

für TA Di 8 bauseits vorzusehen, Rohre 12 x 2 mm, 160 mm (Einlauf) / 80 mm (Auslauf) gerade verlegt; bei allen anderen Messrohren ist bauseits keine zusätzliche Ein-/Auslaufstrecke erforderlich; Länge der Einlaufstrecke 2/3 der Baulänge L, Länge der Auslaufstrecke 1/3 der Baulänge L

**(3) Messgase**

Luft, Reingase, Gasgemische mit gleichbleibendem Mischungsverhältnis

**(4) Mediu berührte Werkstoffe**

Edelstahl 1.4571, 1.4305, 1.4404, Glas, Epoxidharz, Silikon (silikonfrei auf Anfrage), Viton®

**(5) Messbereiche\* Luft/Stickstoff**

Basistyp / Messbereich	in m <sup>3</sup> /h	in kg/h	in l/min	in m/s	1 m <sup>3</sup> /h ent- spricht [m/s]
<b>TA Di 8 ...</b>					
... 60 m/s ...	0,04 ... 11	0,05 ... 13	0,6 ... 181	0,2 ... 60	5,53
... 120 m/s ...	0,04 ... 22	0,05 ... 26	0,6 ... 362	0,2 ... 120	5,53
... 150 m/s ...	0,04 ... 27	0,05 ... 33	0,6 ... 452	0,2 ... 150	5,53
<b>TA Di 16 ...</b>					
... 60 m/s ...	0,15 ... 43	0,18 ... 52	2,4 ... 729	0,2 ... 60	1,38
... 120 m/s ...	0,15 ... 86	0,18 ... 104	2,4 ... 1448	0,2 ... 120	1,38
... 150 m/s ...	0,15 ... 109	0,18 ... 130	2,4 ... 1810	0,2 ... 150	1,38
<b>TA Di 21,6 ...</b>					
... 60 m/s ...	0,27 ... 79	0,32 ... 95	4,4 ... 1319	0,2 ... 60	0,758
... 120 m/s ...	0,27 ... 158	0,32 ... 190	4,4 ... 2638	0,2 ... 120	0,758
... 150 m/s ...	0,27 ... 198	0,32 ... 238	4,4 ... 3298	0,2 ... 150	0,758
<b>TA Di 27,2 ...</b>					
... 60 m/s ...	0,42 ... 125	0,50 ... 151	7,0 ... 2092	0,2 ... 60	0,478
... 120 m/s ...	0,42 ... 250	0,50 ... 300	7,0 ... 4184	0,2 ... 120	0,478
... 150 m/s ...	0,42 ... 314	0,50 ... 377	7,0 ... 5230	0,2 ... 150	0,478
<b>TA Di 35,9 ...</b>					
... 60 m/s ...	0,73 ... 219	0,88 ... 263	12,1 ... 3644	0,2 ... 60	0,274
... 120 m/s ...	0,73 ... 438	0,88 ... 526	12,1 ... 7288	0,2 ... 120	0,274
... 150 m/s ...	0,73 ... 547	0,88 ... 657	12,1 ... 9110	0,2 ... 150	0,274
<b>TA Di 41,8 ...</b>					
... 60 m/s ...	1,0 ... 296	1,2 ... 356	16,5 ... 4949	0,2 ... 60	0,202
... 120 m/s ...	1,0 ... 592	1,2 ... 712	16,5 ... 9880	0,2 ... 120	0,202
... 150 m/s ...	1,0 ... 741	1,2 ... 890	16,5 ... 12350	0,2 ... 150	0,202

\* alle Norm-Volumenstrom- und Norm-Strömungsgeschwindigkeitsangaben in Bezug auf einen Normdruck  $p_N = 1014 \text{ hPa}$  u. eine Normtemperatur  $t_P = +21 \text{ °C}$  (294,15 K)

**Messunsicherheit / Dämpfung**

Messunsicherheit für Strömungsgeschwindigkeiten  $N_v$  bei 1014 hPa und +21 °C in Luft und Gasen, sofern im realen Gas kalibriert wurde

kleiner/gleich 40 m/s : 2 % v. M. + 0,02 m/s

größer 40 m/s : 2,5 % v. M.

Dämpfung : einstellbar auf 0,5 s und Mehrfaches

Messbare Gase			
Medium	Kalibrierung	Medium	Kalibrierung
Luft	Kalibrierung im Medium	Kohlendioxid (CO <sub>2</sub> )	transformierte Kennlinie
Stickstoff (N <sub>2</sub> )	transformierte Kennlinie	Deponiegas (40 % CH <sub>4</sub> )	transformierte Kennlinie
Argon (Ar)	transformierte Kennlinie	Helium (He)	transformierte Kennlinie
Methan (CH <sub>4</sub> )	transformierte Kennlinie	Wasserstoff (H <sub>2</sub> )	transformierte Kennlinie
Propan (C <sub>3</sub> H <sub>8</sub> )	transformierte Kennlinie	Sauerstoff (O <sub>2</sub> )	transformierte Kennlinie
Butan (C <sub>4</sub> H <sub>10</sub> )	transformierte Kennlinie	Custom 1,2	Sonderkalibrierungen

Kalibrierung erfolgt immer in Luft, zusätzlich Kennlinientransformation für die aufgeführten Medien.

Zur Realisierung kleinster Messunsicherheiten können die Medien, für die transformierte Kennlinien hinterlegt sind, generell auch im realen Gas kalibriert werden.

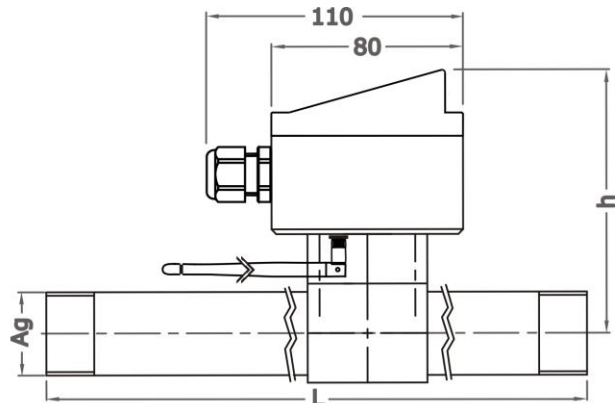
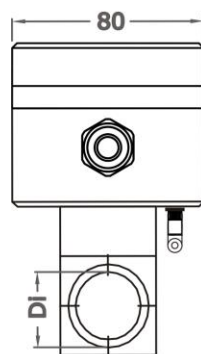
Auf Anfrage können zusätzlich Kalibrierdaten zu zwei weiteren Kalibrierungen in anderen Medien oder Sonderkalibrierungen hinterlegt werden

(6) Zulässige Temperatur	
Medium	-10 ... +140 °C
Umgebung	-25 ... +50 °C -20 ... +50 °C bei Option 'LCD-Anzeige'

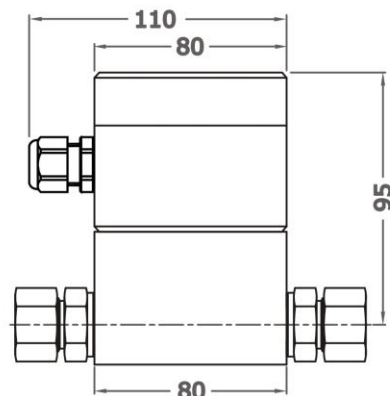
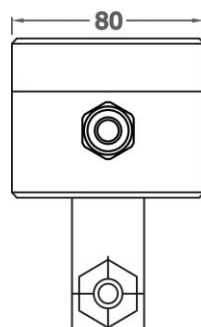
(7) Druckbeständigkeit	
max. 16 bar / 1,6 MPa Überdruck	
Druckbeständigkeit größer 16 bar / 1,6 MPa auf Anfrage	

(8) Bauform	
TA Di 8	Messrohre mit Anschlussgehäuse und integriertem Messumformer U10b, gemäß Zeichnung 3d
TA Di 16 ... 41,8	Messrohre mit Anschlussgehäuse und integriertem Messumformer U10b, gemäß Zeichnung 1d

Zeichnung 1d



Zeichnung 3d



**Schutzart Sensor / Einbaulage**

Schutzart Sensor	IP68, IEC 529 und EN 60 529
Einbaulage	frei bei atmosphärischem Druck, bei Überdruck Zuströmung nicht von oben

**Anschlussgehäuse AS80**

Abmessungen	80 / 80 / 71 (60) mm (L / B / H)
Anschluss	Kabelverschraubung für Kabel mit einem Außendurchmesser 5 ... 9 mm, Anschlussklemmen für Adern mit Querschnitt 0,2 ... 1,5 mm <sup>2</sup> . Für die Leitungsverlegung sind die jeweils gültigen Normen und Regelungen zu beachten.
Schutzart	IP65, IEC 529 und EN 60 529
Material	Aluminium, pulverbeschichtet

**Ausführung Messumformer U10b, integriert im Sensor-Anschlussgehäuse**

Analogausgang 1 Strömung oder Temperatur	4 ... 20 mA (linear), Aktualisierung alle 500 ms Bürde max. 500 Ohm
Analogausgang 2 * Strömung oder Temperatur	4 ... 20 mA (linear), Aktualisierung alle 500 ms Bürde max. 500 Ohm
Messgrößen Strömung	Nm/s, Nft/min, Ncfm, NI/s, NI/min, NI/h, Nm <sup>3</sup> /s, Nm <sup>3</sup> /min, Nm <sup>3</sup> /h und kg/h Mengenähler in Nm <sup>3</sup>
Messgrößen Temperatur	°C, °F
Impuls-Ausgang	zur Mengemessung oder als Grenzwert, Open Drain, max. 32 V, 20 mA, Pulsdauer 0,5 s, max. Pulsfrequenz 1 Hz pro Volumeneinheit NV, interne Strombegrenzung, thermischer Überlastschutz
Versorgung	24 V DC ± 10 %
Leistungsaufnahme	kleiner 3 W
Gehäuse	Sensor-Anschlussgehäuse AS80
EMV	EN 61 000-6-2 und EN 61 000-6-4
Einstellparameter	Physikalische Messgröße, Anfangswert und Endwert der Analogausgänge, Zeitkonstante, Profilmfaktor, Rohrdurchmesser, Mengenimpuls, Grenzwert, Betriebsdruck, Normbasis, Normdichte, WiFi-Einstellungen, ... Parameter per Display und Tastatur oder Webinterface änderbar

\* Analogausgang 2 entfällt, wenn Sensor mit M-Bus Option ausgeführt ist.

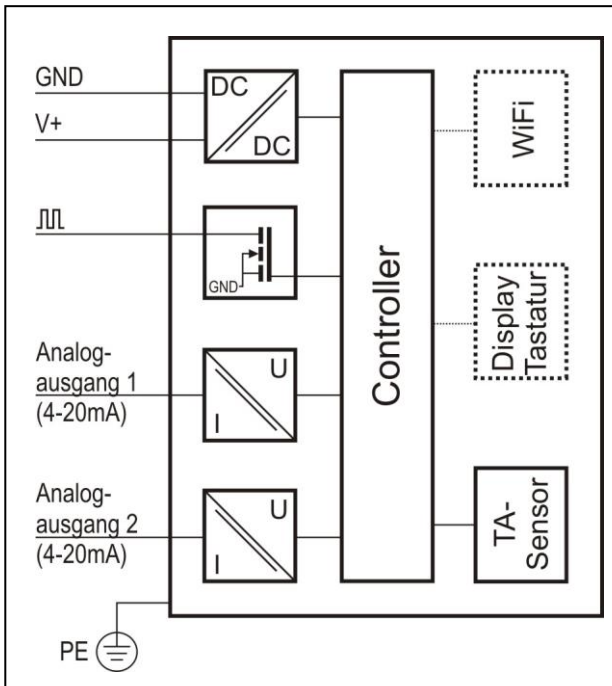
Optionen		
	Beschreibung	Artikel-Nr.
Örtliche LCD-Anzeige mit Tastatur und Mengenzähler	beleuchtet, eingebaut im Gehäusedeckel, mehrzeilig, grafikfähig, Temperaturbeständigkeit -20 ... +50 °C, Anzeigemöglichkeiten: <ul style="list-style-type: none"> <li>- Momentanwert (Volumenstrom und Temperatur)</li> <li>- Volumen</li> <li>- grafische Übersicht der Momentanwerte der letzten 10 Sekunden</li> <li>- Statusinformationen</li> </ul>	A010/530
WiFi-Modul	Kompatibel zu den WLAN Standards IEEE 802.11b/g/n (2,4 GHz), dreh- und schwenkbare Rundantenne. Ermöglicht Parametrierung und Anzeige des Messwertverlaufs per Webinterface. Verwendung als lokaler Hotspot oder Integration in bestehendes WLAN möglich.	WIFI
Schutzart ATEX Kategorie 3G und 3D (Zone 2 und 22)	Ex ec IIC T4 Gc X * Ex tc IIIC T135°C Dc X * * Option Display und Tastatur nicht möglich	TAEX2E



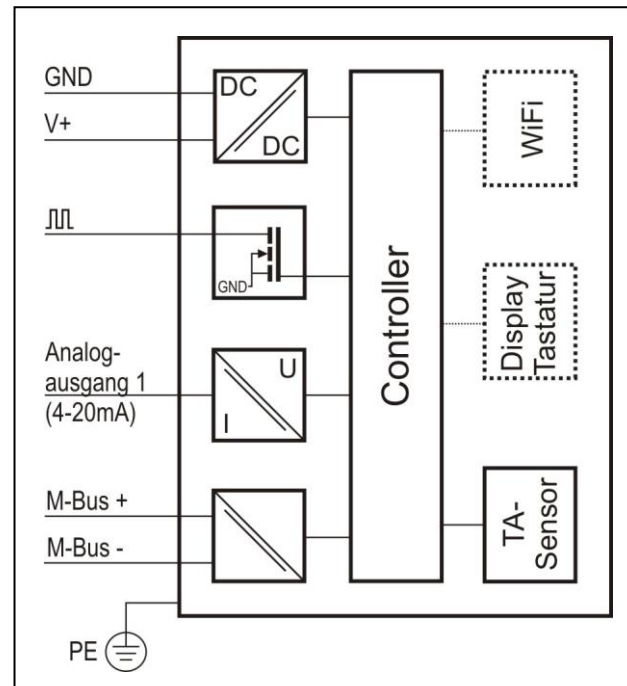
Display und Tastatur (optional)



WiFi (optional)



Anschlusschema Umformer U10b, Standard



Anschlusschema Umformer U10b mit M-Bus Option

**Option M-Bus**

	<b>Beschreibung</b>	<b>Artikel-Nr.</b>
M-Bus Option	M-Bus gemäß EN13757-2 und EN13757-3, Messgröße in NI/s, NI/min, NI/h, Nm <sup>3</sup> /s, Nm <sup>3</sup> /min, Nm <sup>3</sup> /h und kg/h, sowie Mengenzähler in Nm <sup>3</sup> auslesbar, Busadresse (0) und Baudrate (2400) voreingestellt und per M-Bus änderbar, galvanisch entkoppelt, Buslast: 2 Standard-Lasten (3 mA)	M-BUS OPTION
	Einstellparameter: Physikalische Messgröße, Baudrate, Busadresse, Dämpfung, Profilkfaktor/Beiwert, Rohrdurchmesser, Normbasis, Normdichte, Betriebsdruck, Mengenimpuls, Grenzwert	

**Zubehör**

	<b>Beschreibung</b>	<b>Artikel-Nr.</b>
Kalibrierzertifikat Nv	mind. 6 Standard-Kalibrierwerte	KLB

**Höntzsch GmbH & Co. KG**  
Gottlieb-Daimler-Straße 37  
D-71334 Waiblingen (Hegnach)  
Telefon +49 7151 / 17 16-0  
Telefax +49 7151 / 5 84 02  
E-Mail info@hoentzsch.com  
Internet www.hoentzsch.com

® : Eingetragenes Warenzeichen von DuPont

Änderungen vorbehalten