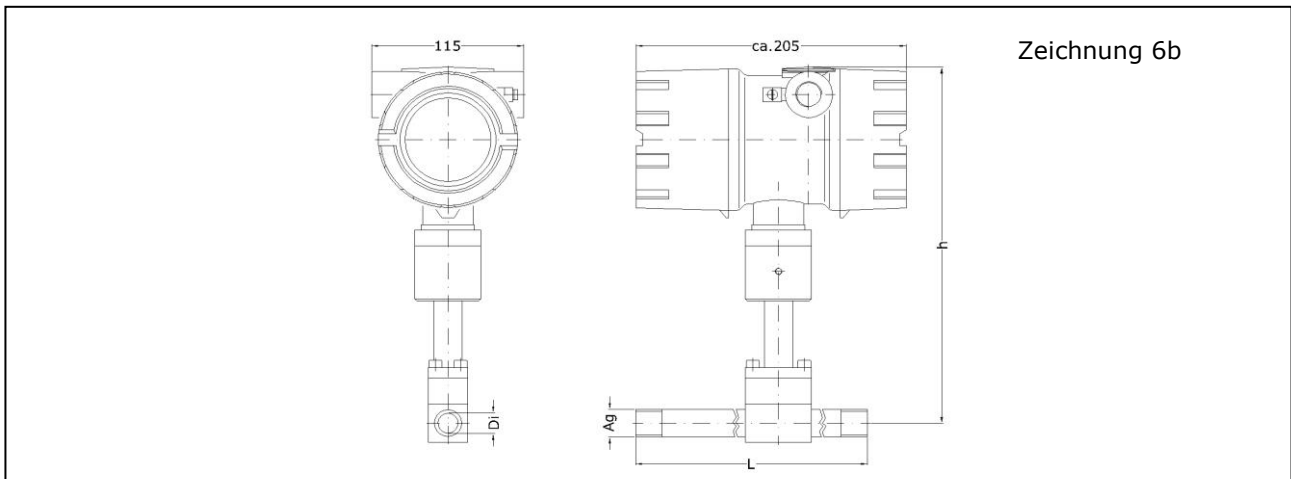




Thermischer Durchflusssensor TA Di Ex-d mit integriertem, parametrierbarem Messumformer UTA in einer druckfesten Kapselung zum Einsatz in explosionsgefährdeten Bereichen



Sensor TA Di Ex-d

Messgrößen

- Normvolumenstrom [m^3/h , l/min], Massestrom [kg/h], Normgeschwindigkeit [m/s]
- Normbasis einstellbar
Voreinstellung:
Temperatur $t_n = +21 \text{ }^\circ\text{C}$
Druck $p_n = 1014 \text{ hPa}$

Funktionsprinzip

- Durchflussmessung nach dem Wärmeübertragungs-Verfahren
- die Temperaturabhängigkeit der Messung ist über den gesamten Temperatureinsatzbereich kompensiert

Bauform

- Messrohr mit integriertem Messumformer und druckfester Kapselung
- Dünnschicht-Sensorelement

Media

- Reingase, Gasgemische: Luft, Stickstoff, Methan, Erdgas, Wasserstoff, Argon, Kohlendioxid, Helium, Schwefelhexafluorid, Propan, Deponiegas, ...
- zur Realisierung kleinster Messunsicherheiten kann eine Kalibrierung mit einer Vielzahl von Gasen bzw. Gasgemischen durchgeführt werden

Vorteile

- Einsatz in explosionsgefährdeten Bereichen Kategorie 1/2 G (Zone 0/1) und Kategorie 1/2 D (Zone 20/21)
- hohe Messdynamik N_v (bis zu 1 : 1000)
- Messbereich ab 0,2 m/s
- geringe Messunsicherheit, auch bei kleinsten Durchflüssen
- Massenstrommessung von Luft/Gasen ohne zusätzliche Druck- und Temperaturermittlung
- Sensor ohne bewegliche Teile
- Sensorgehäuse aus Edelstahl
- großer Temperatur- und Druckbeständigkeitsbereich
- geringer Installationsaufwand
- geringer Druckverlust auf Grund kleiner Abmessungen
- Dauerstandfestigkeit
- sterilisierbar (Sensor-Materialbeständigkeit vorausgesetzt)
- einfach parametrierbar über HART®-Schnittstelle

Einsatzfeld, Anwendungsbeispiele

- Messungen
 - im Ex-Bereich
 - des Luftdurchflusses
 - von Druckluft- und Gasverbrauch sowie von Leckageströmungen
 - in Abluft
 - Deponiegas
 - Erdgas
 - in Prozessgasen
 - zur Brennersteuerung
 - in Luft im Grob-Vakuumbereich bei Drücken größer 200 hPa abs.

Partikel, Kondensat, Feuchte im Messgas

- Beladung des Messgases durch Partikel, Staub und Fasern bewirken keine Beeinflussung der Messung, solange keine Abrasion und keine Anlagerung am Sensor stattfindet
- Messwertabweichungen als Folge variabler Feuchtigkeit der Luft sind bei normalen atmosphärischen Bedingungen durch die Angaben zur Messunsicherheit abgedeckt



Typologie / Bestellschlüssel (Beispiel)

TA Di	16	G	E	60 m/s	140	p16	ZG6b	Ex-d
(1)	(2)	(3)	(4)	(5)	(6)	(7)	(8)	(9)

Basis-Typen

	Artikel-Nr.
TA Di 16 GE 60 m/s / 140 / p16 ZG6b Ex-d	B017/001
TA Di 16 GE 120 m/s / 140 / p16 ZG6b Ex-d	B017/001-120M/S
TA Di 16 GE 150 m/s / 140 / p16 ZG6b Ex-d	B017/001-150M/S
TA Di 21,6 GE 60 m/s / 140 / p16 ZG6b Ex-d	B017/002
TA Di 21,6 GE 120 m/s / 140 / p16 ZG6b Ex-d	B017/002-120M/S
TA Di 21,6 GE 150 m/s / 140 / p16 ZG6b Ex-d	B017/002-150M/S
TA Di 27,2 GE 60 m/s / 140 / p16 ZG6b Ex-d	B017/003
TA Di 27,2 GE 120 m/s / 140 / p16 ZG6b Ex-d	B017/003-120M/S
TA Di 27,2 GE 150 m/s / 140 / p16 ZG6b Ex-d	B017/003-150M/S
TA Di 35,9 GE 60 m/s / 140 / p16 ZG6b Ex-d	B017/004
TA Di 35,9 GE 120 m/s / 140 / p16 ZG6b Ex-d	B017/004-120M/S
TA Di 35,9 GE 150 m/s / 140 / p16 ZG6b Ex-d	B017/004-150M/S
TA Di 41,8 GE 60 m/s / 140 / p16 ZG6b Ex-d	B017/005
TA Di 41,8 GE 120 m/s / 140 / p16 ZG6b Ex-d	B017/005-120M/S
TA Di 41,8 GE 150 m/s / 140 / p16 ZG6b Ex-d	B017/005-150M/S
Andere Messrohr-Innendurchmesser auf Anfrage	



(1) Sensortyp

Thermischer Durchflussmesser TA Di Ex-d als Messrohr mit druckfester Kapselung

(2) Abmessungen

Messrohr- Innen-Ø Di [mm]	Baulänge L [mm]	Bauhöhe h [mm]	Rohrverbindung beidseitig
16,0	480	282	Ag R 1/2" ** Gg RP 1/2"
21,6	650	287	Ag R 3/4" ** Gg RP 3/4"
27,2	820	287	Ag R 1" ** Gg RP 1"
35,9	1080	286	Ag R 1 1/4" ** Gg RP 1 1/4"
41,8	1250	289	Ag R 1 1/2" ** Gg RP 1 1/2"

**** Ag : kegeliges Whitworth-Außengewinde gemäß DIN 2999**
Gg : Gegengewinde

Ein-/Auslaufstrecke

Bauseits ist keine zusätzliche, bauseitige Ein-/Auslaufstrecke erforderlich;
Länge der Einlaufstrecke 2/3 der Baulänge L, Länge der Auslaufstrecke 1/3 der Baulänge L

(3) Messgase

Luft, Reingase, Gasgemische mit gleichbleibendem Mischungsverhältnis

(4) mediuemberührte Werkstoffe

Edelstahl, Glas, Epoxidharz, VITON®



(5) Messbereiche* Luft/Stickstoff

Basistyp / Messbereich	m ³ /h	kg/h	l/min	m/s	1 m ³ /h entspricht [m/s]
TA Di 16 ...					
... 60 m/s ...	0,15 ... 43	0,18 ... 52	2,4 ... 729	0,2 ... 60	1,38
... 120 m/s ...	0,15 ... 86	0,18 ... 104	2,4 ... 1448	0,2 ... 120	1,38
... 150 m/s ...	0,15 ... 109	0,18 ... 130	2,4 ... 1810	0,2 ... 150	1,38
TA Di 21,6 ...					
... 60 m/s ...	0,27 ... 79	0,32 ... 95	4,4 ... 1319	0,2 ... 60	0,758
... 120 m/s ...	0,27 ... 158	0,32 ... 190	4,4 ... 2638	0,2 ... 120	0,758
... 150 m/s ...	0,27 ... 198	0,32 ... 238	4,4 ... 3298	0,2 ... 150	0,758
TA Di 27,2 ...					
... 60 m/s ...	0,42 ... 125	0,50 ... 151	7,0 ... 2092	0,2 ... 60	0,478
... 120 m/s ...	0,42 ... 250	0,50 ... 300	7,0 ... 4184	0,2 ... 120	0,478
... 150 m/s ...	0,42 ... 314	0,50 ... 377	7,0 ... 5230	0,2 ... 150	0,478
TA Di 35,9 ...					
... 60 m/s ...	0,73 ... 219	0,88 ... 263	12,1 ... 3644	0,2 ... 60	0,274
... 120 m/s ...	0,73 ... 438	0,88 ... 526	12,1 ... 7288	0,2 ... 120	0,274
... 150 m/s ...	0,73 ... 547	0,88 ... 657	12,1 ... 9110	0,2 ... 150	0,274
TA Di 41,8 ...					
... 60 m/s ...	1,0 ... 296	1,2 ... 356	16,5 ... 4949	0,2 ... 60	0,202
... 120 m/s ...	1,0 ... 592	1,2 ... 712	16,5 ... 9880	0,2 ... 120	0,202
... 150 m/s ...	1,0 ... 741	1,2 ... 890	16,5 ... 12350	0,2 ... 150	0,202

* alle Norm-Volumenstrom- und Norm-Strömungsgeschwindigkeitsangaben in Bezug auf einen Normdruck $p_N = 1014 \text{ hPa}$ und eine Normtemperatur $t_p = +21 \text{ °C}$ (294,15 K)

Messunsicherheit / Zeitkonstante

Messunsicherheit für Durchflüsse NV/t bei 1014 hPa und +21 °C
 kleiner/gleich 40 m/s : 2 % v. M. + 0,02 m/s
 größer 40 m/s : 2,5 % v. M.
 Zeitkonstante : im Sekundenbereich

Hinterlegung einer Kennlinie für den Einsatz in anderen Messgasen

basierend auf	Artikel-Nr.
Kalibrierung in Luft und Umrechnung der Luftkennlinie für ein anderes Messgas, bis '60 m/s'	TA_TRANSFO (auf Anfrage)
Realgas-Kalibrierung zur Realisierung kleinster Messunsicherheiten	(auf Anfrage)



(6) Zulässige Temperatur

Medium	-10 ... +140 °C
Umgebung	-20 ... +50 °C

Zulässige Umgebungs- und Mediumtemperaturbereiche in Abhängigkeit der gewählten Temperaturklasse. Umgebungstemperatur (Elektronik) T_U , Mediumtemperatur T_M

Kategorie 1/2G Betriebsmittel		
Temperaturklasse	T_M	T_U
T4	- 10 °C ... + 60 °C	- 20 °C ... +50 °C
T3	- 10 °C ... + 60 °C	- 20 °C ... +50 °C
Kategorie 2G Betriebsmittel		
Temperaturklasse	T_M	T_U
T4	- 10 °C ... + 130 °C	- 20 °C ... +50 °C
T3	- 10 °C ... + 140 °C	- 20 °C ... +50 °C
T2	- 10 °C ... + 140 °C	- 20 °C ... +50 °C
T1	- 10 °C ... + 140 °C	- 20 °C ... +50 °C
Kategorie 1/2D bzw. 2D Betriebsmittel		
max. Oberflächentemperatur		T_U
T 135 °C		- 20 °C ... +50 °C

(7) Druckbeständigkeit

max. 16 bar / 1,6 MPa Überdruck
Druckbeständigkeit größer 16 bar / 1,6 MPa auf Anfrage

(8) Bauform

gemäß Zeichnung 6b, Seite 1

(9) ATEX-Schutzart

für Gas : Ⓜ II 1/2 G Ex ia/d e [ia] IIC T4 Ga/Gb
 für Staub : Ⓜ II 1/2 D Ex ia/tb IIIC T135°C Da/Db
 Sensor für den Einsatz in Kategorie 1 (Zone 0 bzw. 20),
 Umformer-Gehäuse für den Einsatz in Kategorie 2 (Zone 1 bzw. 21)

Einbaulage

Einbaulage frei bei atmosphärischem Druck, bei Überdruck Zuströmung nicht von oben



Ex-d Umformergehäuse

Abmessungen	Außendurchmesser/Länge/Höhe: ca. 110/205/182 mm
Material	Aluminiumguss-Legierung max. 0,5 % Mg, lackiert
Schutzart	IP68, IEC 529 und EN 60 529
Anschluss	Einführungen für abgeschirmte Leitungen mit Außendurchmesser 5 ... 9 mm, Kontaktierung des Gesamtschirms an der Erdungsklemme im Gehäuse
Orientierung zum Sensor	Anschlussgehäuse drehbar um ca. 350 ° und arretierbar
Aufbau	Zweikammer-System bestehend aus: 1) Elektronik-Bereich in Schutzart Ex-d (druckfeste Kapselung) 2) Anschluss-Bereich in Schutzart Ex-e (erhöhte Sicherheit) mit Klemmenblock und Leitungseinführungen

Elektromagnetische Verträglichkeit (EMV)

gemäß EN 61 000-6-2 / IEC77

Messumformer UTA integriert im Anschlussgehäuse

Analogausgang Strömung	4 ... 20 mA Bürde max. 500 Ohm
Ausgang Grenzwert oder Mengen-Impuls	potentialfreier Relaiskontakt (Schließkontakt) max. 300 mA / 27 VDC
Kommunikations-Schnittstelle	HART® über Modem-Adapter für PC-Anschluss und PC-Software UCOM (s. Zubehör)
	Ausgangssignale sind galvanisch von der Versorgung getrennt
Selbstüberwachung	Parametereinstellungen, Sensor-Interface; bei Fehler: Analogausgang kleiner 3,6 mA
Anschluss	durch Schraubklemmen Ex-e; für Adern mit 0,14 ... 1,5 mm ²
Versorgung	24 V DC (20 ... 27 V DC)
Leistungsaufnahme	kleiner 5 W
Einstellparameter	Analogausgang, Zeitkonstante, Profilmfaktor, Rohrrinnendurchmesser, Grenzwert oder Mengen-Impuls (Wertigkeit einstellbar), 'Betriebsdruck' zur Nullpunktkorrektur (nur für Nv kleiner 1 m/s relevant), Normbasis, Normdichte

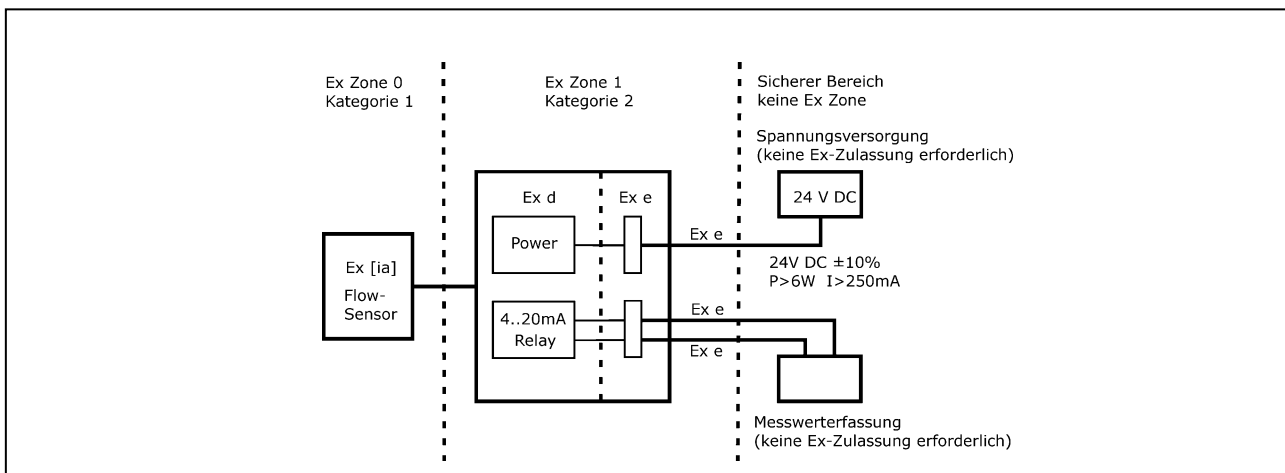


Ex-d-Umformergehäuse mit optionaler LCD-Anzeige



Zubehör (optional)

	Beschreibung	Art.-Nr.
LCD-Anzeige	1. Zeile: 'Momentanwert': Volumenstrom oder Strömungsgeschwindigkeit 2. Zeile: 'Mengenähler' o. 'Fehlercode' 2 x 16 stellig, Zeichenhöhe 5,5 mm, Arbeitstemperaturbereich -20 ... +50 °C Anzeige nach Abschrauben des Ex-d- Gehäuse-Fensterdeckels in 90 °-Schritten drehbar	A010/520
Kalibrierschein v/VA		KLB
HART®-Modem-Adapter	zum Ändern der Einstellparameter, für PC-USB-Anschluss	A010/101
PC Software UCOM	zur Konfiguration des UTA über RS232	A010/052



Ex-Zonen-Diagramm

® eingetragene Warenzeichen:
VITON von Dupont,
HART der HART Communication
Foundation

Höntzsch GmbH & Co. KG
Gottlieb-Daimler-Straße 37
D-71334 Waiblingen (Hegnach)
Telefon +49 7151 / 17 16-0
Telefax +49 7151 / 5 84 02
E-Mail info@hoentzsch.com
Internet www.hoentzsch.com

Änderungen vorbehalten