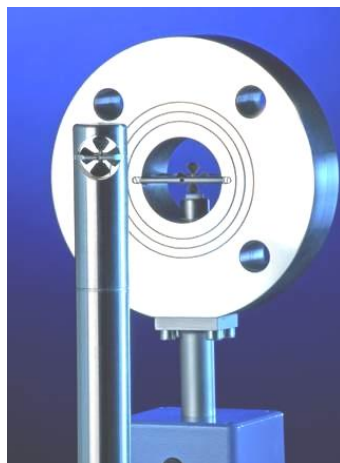
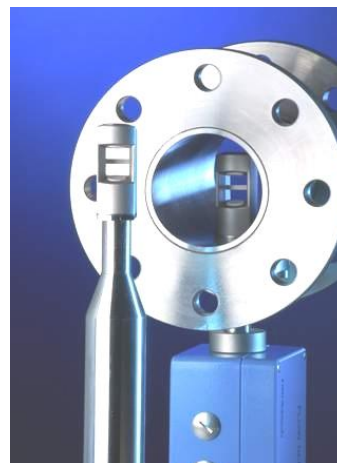


Messumformer UFA / UVA im Gehäuse AS102

Bedienungsanleitung



Flügelradströmungssensoren FA



Vortex-Strömungssensoren VA

Inhaltsverzeichnis

- 1 Sicherheitssymbole**
- 2 Bestimmungsgemäße Verwendung**
- 3 Betriebssicherheit**
- 4 Lieferumfang**
 - 4.1 Gerätebezeichnung, Typenschilder
- 5 Technische Beschreibung**
 - 5.1 Normenkonformität
 - 5.2 Lagerbedingungen
 - 5.3 Einsatzbedingungen
 - 5.4 Kompatibilität
 - 5.5 Gehäuse und Anschlussklemmen
 - 5.6 Elektrische Daten
 - 5.7 Messunsicherheit
- 6 Installation**
 - 6.1 Blockschaltbild
 - 6.2 Anschlusspläne
 - 6.2.1 Kontaktierung der Abschirmung in der Kabeleinführung
 - 6.2.2 Spannungsversorgung
 - 6.2.3 Sensor-Eingang
 - 6.2.4 Analogausgang
 - 6.2.5 Relais
 - 6.2.6 RS232 Schnittstelle
 - 6.2.7 optionale LCD-Anzeige
 - 6.3 Hinweise zur elektromagnetischen Verträglichkeit (EMV)
 - 6.4 Verbindungsleitung
- 7 Funktionsbeschreibung**
- 8 Einstellungen**
- 9 Funktionsprüfung**
- 10 Erst-Inbetriebnahme**
- 11 Betrieb**
- 12 Außerbetriebnahme, Demontage**
- 13 Inspektion**
- 14 Instandhaltung**
- 15 Kalibrierung**
- 16 Beseitigung von Störungen**
- 17 Rücksendung ins Werk**
- 18 Entsorgung**
- 19 Ersatzteile**
- 20 Konformitätserklärung, Herstellererklärung**

1 Sicherheitssymbole



Warnung! Bei Nichtbeachtung der Anweisung kann es zu schweren Personen- und Sachschäden kommen!



Wichtiger Hinweis! Bei Nichtbeachtung kann es zu einer Beschädigung des Gerätes oder zu Einschränkungen der Gerätefunktion führen!



2 Bestimmungsgemäße Verwendung

Die Messumformer UFA und UVA sind Geräte zur Messung von Strömungsgeschwindigkeit und Durchfluss. UFA zum Anschluss von Flügelrad-Strömungssonden FA bzw. FAR und Messrohren FA Di bzw. FAR Di. UVA zum Anschluss von Vortex-Strömungssonden VA40 und Messrohren VA Di. Die Geräte sind für den Einsatz in industrieller Umgebung bestimmt. Die Gehäuse AS102 sind Aluminiumgehäuse in Schutzart IP65.

Für Schäden aus nicht bestimmungsgemäßen und unsachgemäßen Einsatz haftet der Hersteller nicht. Bauartliche Änderungen an den Messumformern dürfen nicht durchgeführt werden. Die Angaben auf dem Typenschild sind zu beachten, besonders die Angaben zur Versorgungsspannung.



3 Betriebssicherheit

Alle im Folgenden beschriebenen Schritte dürfen nur von dafür qualifiziertem Fachpersonal vorgenommen werden!

Vor dem Auspacken des Gerätes Bedienungsanleitung sorgfältig lesen!

Nur bei bestimmungsgemäßer Handhabung des Gerätes ist ein sicherer Betrieb möglich. Nicht sachgemäßer Umgang kann zu schweren Personen- und Sachschäden führen.

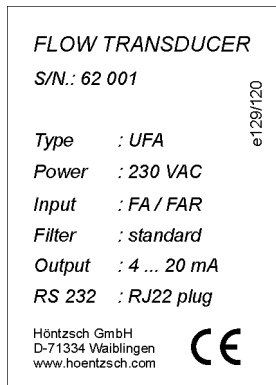
4 Lieferumfang

- Umformer UFA oder UVA im Aluminiumgehäuse AS102
- LCD-Anzeige 2x16 stellig im Gehäusedeckel (optional)
- Bedienungsanleitung, Datenblatt
- Datenträger CD-ROM mit PC-Konfigurationssoftware UCOM (optional)
- Schnittstellenkabel RS232 für PC-Anschluss COM-Schnittstelle (optional)
- USB-Adapter zusätzlich zum Schnittstellenkabel RS232 (optional)

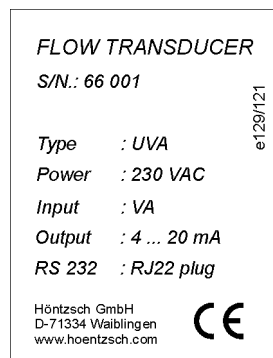
Bitte kontrollieren Sie den Lieferumfang gemäß der Auflistung im Lieferschein/Technischen Blatt, das Sie mit der Geräteelieferung erhalten.

4.1 Gerätebezeichnung, Typenschilder

Eines der folgenden Typenschilder finden Sie nach Abnehmen des Gehäusedeckels:



Typenschild Umformer UFA



Typenschild Umformer UVA

Type:	UFA	: Umformer für Flügelrad-Sensoren
	UVA	: Umformer für Vortex-Sensoren
S/N.:		: Seriennummer
Power:	230 VAC	: Versorgungsspannung 230 V Wechselspannung
	24 VDC	: Versorgungsspannung 24 V Gleichspannung
	12 VDC	: Versorgungsspannung 12 V Gleichspannung
Input:	FA/FAR	: Eingang für Flügelradsensoren FA oder FAR
	VA	: Eingang für Vortex-Sensoren
Filter:	...	: Filterung der Flügelrad-Eingangsfrequenz
Output:	4-20 mA	: Analogausgang Strom 4-20 mA
	0-10 V	: Analogausgang Spannung 0-10V
RS232:	...	: Anschlussbuchse RJ22

5 Technische Beschreibung

5.1 Normenkonformität

Die Umformer UFA / UVA sind nach dem Stand der Technik betriebssicher gefertigt und berücksichtigen die entsprechenden Vorschriften, EU-Richtlinien und Normen.



5.2 Lagerbedingungen

Lagertemperatur: -30 bis +70 °C



5.3 Einsatzbedingungen

Umgebungstemperatur bei Betrieb: -25 bis +50 °C

mit optionaler LCD-Anzeige: 0 bis +50 °C

Schutzart: IP65

Einbaulage: keine Einschränkungen, bevorzugt mit Leitungseinführungen nach unten.

5.4 Kompatibilität

An den Messwertumformer UFA können alle Höntzsch Flügelrad-Sonden FA bzw. FAR und alle Höntzsch Flügelrad-Messrohre FA Di bzw. FAR Di (ohne integrierten Umformer) angeschlossen werden. Umformer UFA ersetzt die Umformer U2a mit FA- bzw. FAR-Eingang.

An den Messwertumformer UVA können alle Höntzsch Vortex-Sonden VA und alle Höntzsch Vortex-Messrohre VA Di (ohne integrierten Umformer) angeschlossen werden. Umformer UVA ersetzt die Umformer U2a mit VA-Eingang.

5.5 Gehäuse und Anschlussklemmen

Schutzart	: Gehäuse IP65
Material	: Aluminium
Außenmaße	: L/B/H = 150/100/80 mm
Leitungseinführung	: durch Kabelverschraubungen aus Messing vernickelt für Leitungsdurchmesser 5 ... 10 mm mit Kontaktierung der Abschirmung
Anschlüsse	: durch 'Push in' Leiterplattenklemmen für Adern mit Querschnitt 0,14 ... 1,5 mm ² Ader-Anschluss ohne Werkzeug möglich durch einfaches Einschieben der Aderenden (verdrillt oder mit Adernendhülse) in die Klemme. Ader-Trennung durch Druck mit Stift oder Schraubendreher auf die Lösetaste der Klemme.

5.6 Elektrische Daten

Versorgungsspannung, Netzversorgung:

230 V AC	(215 ... 255 V AC), 50 ... 60 Hz,	Leistung < 10 VA
24 V DC	(20 ... 27 V DC),	Leistung < 5 W
12 V DC	(10 ... 17 V DC),	Leistung < 5 W

Die Netzversorgung ist galvanisch getrennt von den UFA/UVA Ein- und Ausgängen.

UFA-Eingang Strömung v/FA bzw. v/FAR:

für Höntzsch Flügelrad-Strömungssensoren FA und FAR ohne und mit \pm Richtungserkennung, in der Bauform als Sonde (ZS, TS ..., ZSR, TSR ...) und als Messrohr (FA Di, FAR Di ...).

Zum Betrieb von Sensoren im Ex-Bereich Kategorie 2 ist ein Trenn-/Speisegerät (z. B. LDX2) zusätzlich erforderlich.

UVA-Eingang Strömung v/VA:

für Höntzsch Vortex-Strömungssensoren VA, in der Bauform als Sonde (VA40 ...) und als Messrohr (VA Di ...).

Zum Betrieb von Sensoren im Ex-Bereich Kategorie 1 und 2 ist ein Trenn-/Speisegerät (z. B. LDX2) zusätzlich erforderlich.

UFA-Analogausgang :

für FA u. FAR*:	4 ... 20 mA	=	0 ... x m/s	(bzw. m ³ /h),
für FAR	: 4 ... 12 ... 20 mA	=	-x ... 0 ... +x m/s	(bzw. m ³ /h),
Endwerte x parametrierbar / Bürde max. 400 Ohm,				

alternativ:

für FA u. FAR*:	0 ... 10 V	=	0 ... x m/s	(bzw. m ³ /h),
für FAR	: 0 ... 5 ... 10 V	=	-x ... 0 ... +x m/s	(bzw. m ³ /h),

Endwerte x parametrierbar / Impedanz 1 kOhm

* für Sensoren FAR, bei Parametrierung des Relais: \pm Strömungsrichtung

UVA-Analogausgang :

4 ... 20 mA = 0 ... x m/s (bzw. m³/h),
 Endwert x parametrierbar / Bürde max. 400 Ohm,
 alternativ:
 0 ... 10 V = 0 ... x m/s (bzw. m³/h),
 Endwert x parametrierbar / Impedanz 1 kOhm

Relais: (potentialfreier Schließkontakt), max. 300 mA / 27 V DC
 Konfigurierbar als Grenzwert v, Mengen-Impuls oder ±Strömungsrichtung
 (siehe Abschnitt 7 Funktionsbeschreibung)

RS232 Schnittstelle:

Kommunikation mit UCOM (siehe Funktionsbeschreibung)
 9600 Baud, 8Bit, keine Parität, 2 Stoppbits, Xon/Xoff

Anschluss für optionale LCD-Anzeige:

Flachbandleitung mit 10-poligem Anschlussstecker
 (nicht unter Spannung an- oder abstecken)

5.7 Messunsicherheit

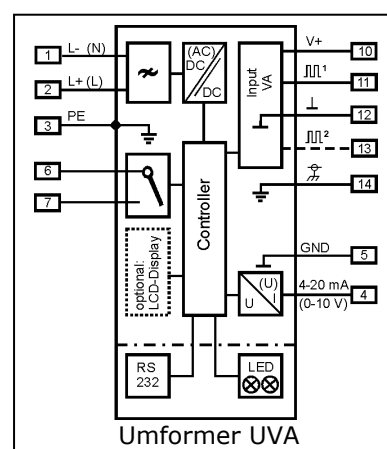
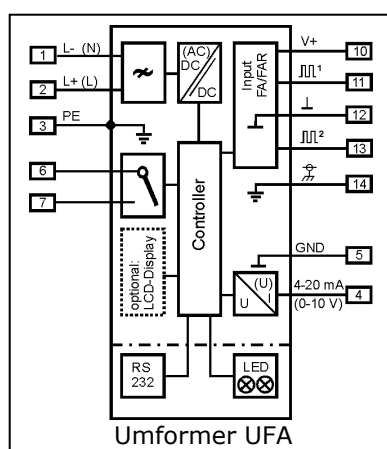
Erfassung der Messfrequenz (bei 1000 Hz): <0,1%
 Analogausgang (Endwert): <0,15%
 Linearitätsfehler: <0,1%
 Temperaturkoeffizient: <20 ppm/K
 (das entspricht bei 25 °K Temperaturunterschied <0,05%)



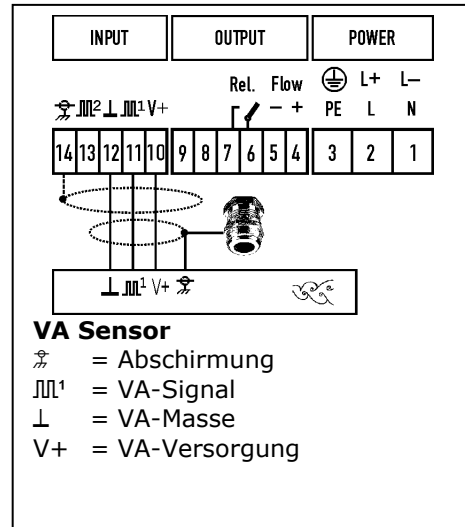
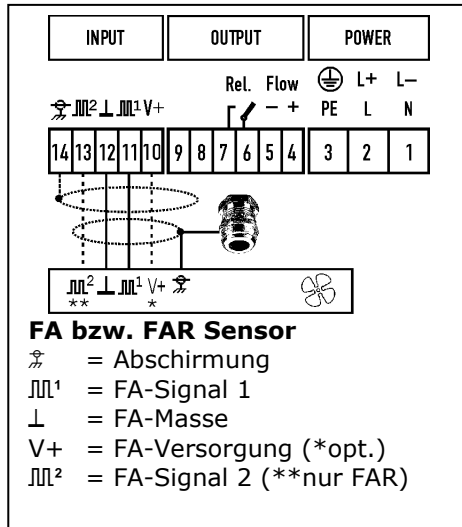
6 Installation

Für das Errichten der Messanlage sind die gültigen nationalen Vorschriften für Errichtung elektrischer Anlagen sowie die allgemeinen Regeln der Technik und diese Bedienungsanleitung maßgebend.

6.1 Blockschaltbild

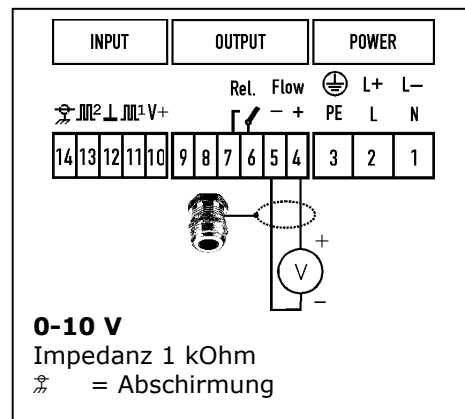
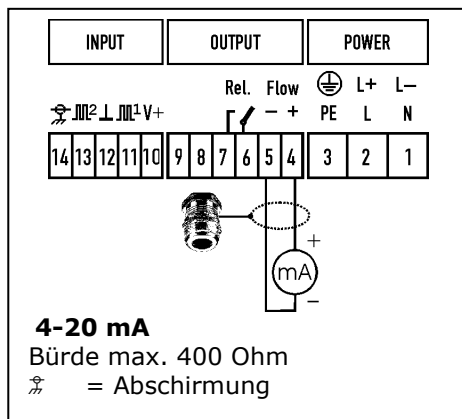


6.2.3 Sensor-Eingang



Hat das Sensorgehäuse Kabeleinführungen, wird die Abschirmung der Sensoranschlussleitung in der Kabeleinführung kontaktiert.

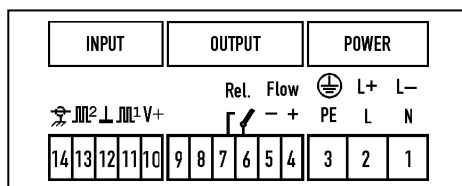
6.2.4 Analogausgang



Die Angabe zum Typ des Analogausgangs befindet sich bei den Messumformern UFA und UVA auf dem Typenschild.

Der Endwert des Analogausgangs ist über die RS232 Schnittstelle mit der PC-Software UCOM parametrierbar. Der kundenspezifisch programmierte Wert ist in den Lieferunterlagen dokumentiert.

6.2.5 Relaisausgang



Der Schließkontakt des Relais ist in Ruhstellung gezeichnet (Relaisspule stromlos).

Die Funktion des Relaisausgangs und die dazugehörigen Einstellparameter sind über die RS232 Schnittstelle mit der PC-Software UCOM parametrierbar. Die kundenspezifischen Einstellungen sind in den Lieferunterlagen dokumentiert.

6.2.6 RS232 Schnittstelle



Abb. 1: Anschluss PC-Anschlussleitung mit RJ22 Stecker bei geöffnetem Gehäusedeckel

Der RS232 Schnittstellenanschluss befindet sich links unten neben den Anschlussklemmen. Der RJ22- Stecker der PC-Anschlussleitung wird an der Buchse angeschlossen (siehe Abb 1). Der Anschluss am PC erfolgt an einer COM-Schnittstelle oder über einen optional lieferbaren USB-Adapter.

6.2.7 optionale LCD-Anzeige im Gehäusedeckel



Abb. 2: Anschluss LCD-Anzeige bei geöffnetem Gehäusedeckel

Das Flachbandkabel mit dem 10-poligen Stecker nicht bei eingeschalteter Versorgungsspannung an- oder abstecken! Es besteht eine Gefährdung für das Gerät!

Zu sehen sind der Einstellpotentiometer für den Kontrast der LCD-Anzeige, die Reset-Taste für den Mengenzähler, die Jumper ST1 und ST2 (siehe Funktionsbeschreibung Abschnitt 7).



6.3 Hinweise zur elektromagnetischen Verträglichkeit (EMV)

- Alle Verbindungsleitungen möglichst **kurz halten**.
- Bei **Leitungswegen mit über 30 m Länge** oder bei starken elektromagnetischen Störungen auf dem Leitungsweg zwischen Sensor und Auswerteeinheit ist die Verwendung **von doppelt geschirmter Leitung** zu empfehlen: Hierzu die innere Abschirmung einseitig am Auswertegerät auflegen, die äußere Abschirmung beidseitig großflächig und niederohmig am Sensor und an der Auswerteeinheit bzw. am Schaltschrank auflegen.
- **Keine Leitungsschleifen** legen!
- **Nicht belegte Adern** einer Leitung beidseitig **auf Schutzpotential** legen!
- **Leitungen so nahe wie möglich am Bezugspotential** wie beispielsweise Seitenwänden, Montageplatten oder Stahlträger **verlegen**.
- Beim Betrieb von **Frequenzumrichtern** besteht die Gefahr einer **Beeinflussung durch HF-Störaussendung**. Deshalb den Netzeingang des Frequenzumrichters über einen Funkentstörfilter gegen aktive Störaussendungen entkoppeln. Dies erhöht zudem die passive Störfestigkeit der Anlage.
- Zwischen **Motoren** und **Umrichtern** nur geschirmte, mit beidseitiger Schirmauflage versehene Motorleitungen verwenden.
- **Störaussendende Leitungen** von Messleitungen und Auswerteeinheiten **räumlich trennen**. Messleitungen ggf. in metallischem Schutzrohr verlegen.
- **Metallische Teile in Schaltschränken** wie beispielsweise Baugruppen-Träger mit Steuerelektronik oder Montageplatten - großflächig und HF-mäßig sehr gut leitend verbinden.
- Im **selben Stromkreis eingebaute Relais**, Schütze und Magnetventile durch **Funkenlöschkombinationen** bzw. überspannungsbegrenzende Bauteile beschalten.
- Den Schirm von **analogen Signalleitungen** nur einseitig - möglichst am Auswertegerät - und niederohmig auflegen. Ungeschirmte Leitungen verdrillen, dies wirkt gegen symmetrische Störeinkopplungen.
- Den Schirm von **digitalen Signalleitungen** beidseitig großflächig auflegen. Bei Potentialunterschieden zwischen diesen Punkten empfiehlt es sich, einen getrennten **Potentialausgleichsleiter** zu verlegen.
- Für **Verbindungen an Anschlussleitungs-Trennstellen** bevorzugt abgeschirmte Steckverbinder vorsehen. Bei **Verwendung von Klemmen** sollten diese in einem HF-dichten Gehäuse untergebracht werden, wobei EMV-gerechte Kabeleinführungen eingesetzt werden sollten. Äußere Schirmung der Anschlussleitungen an der Kabeleinführung kontaktieren.

6.4 Verbindungsleitung

Für die Verbindung zwischen Sensor und Auswertegerät kann bei kurzen Leitungswegen und geringen elektromagnetischen Störungen eine Leitung des Typs LiYCY mit einfachem Kupfer-Abschirmgeflecht verwendet werden. Bei längeren oder stark elektromagnetisch gestörten Leitungswegen sollte eine doppelt geschirmte Leitung des Typs LiYCY-CY verwendet werden.

Sensor FA $2 (3) \times 0,25 \text{ mm}^2$
Sensor FAR $3 (4) \times 0,25 \text{ mm}^2$
Der maximal zulässige Leiterwiderstand je Ader beträgt 25 Ohm.
Die maximal zulässige Betriebskapazität zwischen 2 Adern beträgt 1,5 nF.

Sensor VA $3 \times 0,25 \text{ mm}^2$
Der maximal zulässige Leiterwiderstand je Ader beträgt 15 Ohm.

Leiterwiderstände für feindrähtige Leiter:

ca. 79 Ohm/km	bei Aderquerschnitt $0,25 \text{ mm}^2$
ca. 39 Ohm/km	bei Aderquerschnitt $0,50 \text{ mm}^2$
ca. 26 Ohm/km	bei Aderquerschnitt $0,75 \text{ mm}^2$

7 Funktionsbeschreibung

Messumformer UFA zum Anschluss von Flügelrad-Sonden FA und FAR (richtungserkennend) und von Flügelrad-Messrohren FA Di und FAR Di (richtungserkennend) zur Messung der Strömungsgeschwindigkeit oder des Volumenstroms von Luft/Gasen und Wasser/Flüssigkeiten.

Messumformer UVA zum Anschluss von Vortex-Sonden VA und Vortex-Messrohren VA Di zur Messung der Strömungsgeschwindigkeit oder des Volumenstroms von Luft/Gasen.

Die vom Strömungssensor kommende zur Geschwindigkeit proportionale Signalfrequenz wird umgewandelt in ein lineares **Analogausgangssignal** 4-20 mA oder 0-10 V. Der Analogendwert ist parametrierbar. Bei richtungserkennender Messwerterfassung kann der Nullpunkt in der Mitte des Analogbereichs gewählt werden, oder die Richtungserkennung erfolgt mit Hilfe des Relaisausgangs:

für FA und FAR*:	4 ... 20 mA	=	0 ... x m/s (bzw. m ³ /h)
für FAR:	4 ... 12 ... 20 mA	=	-x ... 0...+x m/s (bzw. m ³ /h)
für VA:	4 ... 20 mA	=	0 ... x m/s (bzw. m ³ /h)
alternativ:			
für FA und FAR*:	0 ... 10 V	=	0 ... x m/s (bzw. m ³ /h)
für FAR:	0 ... 5 ... 10 V	=	-x ... 0...+x m/s (bzw. m ³ /h)
für VA:	0 ... 10 V	=	0 ... x m/s (bzw. m ³ /h)

* für Sensoren FAR bei Parametrisierung des Relais (s. u.): ±Strömungsrichtung

Die Betriebsgeschwindigkeit bzw. der Betriebsvolumenstrom kann durch Eingabeparameter für Temperatur und Druck umgewertet werden auf Normgeschwindigkeit bzw. Normvolumenstrom.

Ein **Relaisausgang** (Schließkontakt) kann für **1 von 3** verschiedene **Funktionen** parametrierbar werden:

- als **Grenzwert** für die Strömungsgeschwindigkeit oder den Volumenstrom:
Strömungsgeschwindigkeit < oder = Grenzwert: Relaiskontakt in Ruhestellung
Strömungsgeschwindigkeit > Grenzwert: Relaiskontakt in Arbeitsstellung
- als **Mengen-Impuls** für die Mengenummessung:
max. Pulsfrequenz 1 Hz pro Volumeneinheit,
parametrierbar, z. B. 1 Impuls pro 1, 10 oder 100 (Norm)-m³ oder (Norm)-Liter
Pulsdauer 0,5 s (mit Sensoren FAR: parametrierbar für '+' oder '-' Menge)
- als ±Strömungsrichtung ** (nur für Sensoren FAR):
+Richtung: Relaiskontakt in Ruhestellung
- Richtung: Relaiskontakt in Arbeitsstellung
** Analogausgang (s. o.) ist dann nur Betrag der Strömung, ohne Richtung

Selbstdiagnose gemäß NAMUR NE43:

Kein Fehler:	Gelbe LED ausgeschaltet Grüne LED brennt (Strömungsgeschwindigkeit = 0) oder Grüne LED blinkt (Strömungsgeschwindigkeit > 0)
Fehler:	Gelbe LED brennt und am Analogausgang - bei Analogausgang 4-20 mA : < 3,6 mA - bei Analogausgang 0-10 V : < -0,2 V

Überwacht werden: Spannungsversorgung, Messwerterfassung, Sensorinterface, Parametereinstellungen (siehe Abschnitt 16: Beseitigung von Störungen)

PC-Schnittstelle RS232:

Dient zur Änderung der Kalibrierdaten und Einstellparameter.

Hierzu Gehäusedeckel entfernen.

PC-Anschlussleitung (optional) mit Steckverbinder RJ22 in Dose im Umformer Stecken (siehe Abb. 1, Abschnitt A3.2.5)

Andere Leitungsseite mit COM-Schnittstelle des PCs verbinden.

Soll der Anschluss am PC über einen USB-Anschluss erfolgen, so muss ein optional erhältlicher USB / RS232 Schnittstellenkonverter zwischengeschaltet werden.

Die Änderung der Einstellungen kann nun nach Starten des PC-Programms UCOM (optional) vorgenommen werden (siehe Abschnitt 8: Einstellungen).

optionale LCD-Anzeige im Gehäusedeckel:

2 x 16 stellig, Zeichenhöhe 5,5 mm.

Anzeige 1. Zeile: Momentanwert Geschwindigkeit oder Volumenstrom.

Anzeige 2. Zeile: 'Mengenähler' oder 'Fehlercode'.

Konfiguration (siehe Foto Abschnitt 6.26) durch 2 Jumper-Steckkontakte ST1 u. ST2

Anzeige 1. Zeile:

ST1 = m/s und ST2 = beliebig: Geschwindigkeit in (N)m/s *

ST1 = m³/h (lt/h) und ST2 = A: Volumenstrom in (N)m³/h

ST1 = m³/h (lt/h) und ST2 = B: Volumenstrom in (N)lt/h **

* Normwerte (N) nur wenn Parameter 'Umschaltung v/NV' =1 (siehe Abschnitt 8)

** nur wenn Durchmesser Di < 75,0 mm, sonst Anzeige in (N)m³/h

Anzeige 2. Zeile:

Mengenähler in m³ mit 0 ... 3 Nachkommastellen

Bei richtungserkennenden Flügelradsensoren FAR wechselt die Anzeige alle

4 Sekunden zwischen +Menge und -Menge.

(siehe Abschnitt 8: Parameter 'Umschaltung Impuls m³(cbm) / l (Liter)' und

Parameter 'm³ (cbm) / l (Liter) pro Impuls' und

Parameter 'Nachkommastellen Mengenanzeige')

bei Fehler: Error 01 = Parameterfehler

Error 02 = Sensorfehler

(siehe Abschnitt 16: Beseitigung von Störungen)

Reset-Taste: (siehe Foto Abschnitt 6.26)

Rücksetzen des Mengenählers durch Drücken länger als 3 Sekunden

8 Einstellungen

Die Einstellparameter sind mit der PC-Software UCOM auslesbar und änderbar.

Die kundenspezifischen Einstellungen dieser Parameter sind in den Lieferpapieren dokumentiert.

Bedienungsanleitung PC-Software UCOM siehe Dokument U385.



9 Funktionsprüfung

ohne angeschlossenen Strömungssensor

(Abschnitt 6.21 Spannungsversorgung beachten)

(Abschnitt 6.23 Analogausgang beachten)

nach Anlegen der Versorgungsspannung leuchtet die grüne LED und die gelbe LED.

Der Analogausgang liefert einen Wert zwischen 3,4 mA und 3,6 mA bei Stromausgang bzw. einen Wert zwischen -0,3 V und -0,2 V bei Spannungsausgang.



10 Erst-Inbetriebnahme

mit angeschlossenem Strömungssensor

(Abschnitt 6.21 Spannungsversorgung beachten)

(Abschnitt 6.22 Sensor-Eingang beachten)

(Abschnitt 6.23 Analogausgang beachten)

nach Anlegen der Versorgungsspannung leuchtet die grüne LED, die gelbe LED ist ausgeschaltet.

Keine Strömung am Strömungssensor: die grüne LED leuchtet permanent, der Analogausgang liefert bei Stromausgang einen Wert von 4 mA (bzw. 12 mA je nach Konfiguration bei richtungserkennenden FAR-Sensoren, siehe Abschnitt 7 Funktionsbeschreibung) bzw. bei Spannungsausgang einen Wert von 0 V (bzw. 5 V je nach Konfiguration bei richtungserkennenden FAR-Sensoren, siehe Abschnitt 7 Funktionsbeschreibung)

Strömung am Strömungssensor: die grüne LED blinkt, der Analogausgang liefert einen Analogwert abweichend von den Nullströmungsbedingungen (siehe oben).



11 Betrieb

(Abschnitt 5.3 Einsatzbedingungen beachten)

(Abschnitt 5.6 Elektrische Daten beachten)



12 Außerbetriebnahme, Demontage

Vor dem Abklemmen der Anschlussleitungen ist sicher zustellen, dass die Versorgungsspannung abgeschaltet ist.

13 Inspektion

Überprüfen der LEDs, (siehe Abschnitt 7 Funktionsbeschreibung, Selbstdiagnose)



14 Instandhaltung

Nur rückstandsfrei trocknende Reinigungsmittel verwenden, die mit den Gehäuse-Werkstoffen verträglich sind.

15 Kalibrierung

Die Umformer UFA und UVA besitzen eine hervorragende Langzeitstabilität. Dennoch ist es sinnvoll, die Geräte in gewissen Zyklen einer Kalibration zu unterziehen. Die Zeitdauer zwischen zwei Kalibrierungen hängt von den individuellen Einsatzbedingungen und von der tolerierbaren Messwertabweichung ab. Deshalb sollten die Kalibrierzyklen bei Einsatzbeginn sicherheitshalber kürzer gewählt werden. Bei 'normalen' Betriebsbedingungen kann als Anhaltspunkt ein Kalibrierzyklus von ca. 3-5 Jahren angesetzt werden.

Der Umformer muss zur Kalibrierung ins Werk zurückgesandt werden. Hierzu Kap. 17 bitte beachten!

16 Beseitigung von Störungen

Störung	Ursache	Störungsbehebung
grüne LED brennt nicht	keine Spannungsversorgung	Anschlussleitungen prüfen, Spannung an Anschlussklemmen messen
	Elektronik Umformer defekt	Rücksendung ins Werk
gelbe LED brennt, grüne LED blinkt nicht trotz Strömung, Analogausgang = Fehler (<3,6 mA bzw. < -0,2V)	Anschlussleitungsbruch oder Kurzschluss	Klemmenanschluss prüfen, Leitung auf Durchgang prüfen, erforderlichenfalls austauschen
	Elektronik Umformer oder Sensor defekt	Rücksendung ins Werk
gelbe LED brennt, grüne LED blinkt bei Strömung, Analogausgang = Fehler (<3,6 mA bzw. < -0,2V)	Parameterfehler	Parameter mit PC-Software UCOM prüfen, neue Checksumme speichern. (oder Rücksendung ins Werk)
	Elektronik Umformer defekt	Rücksendung ins Werk
kein Messwert	Sensor verunreinigt	Sensor gemäß Reinigungs-Anleitung des Sensors säubern.
	Profilmfaktor 0,000 eingestellt	Profilmfaktor auf '1,000' setzen.
Messwert zu klein	Sensor verunreinigt	Sensor gemäß Reinigungs-Anleitung des Sensors säubern.
	Profilmfaktor zu klein eingestellt	Profilmfaktor auf '1,000' setzen.
	Ein-/Auslaufstrecke zu kurz	Sensorposition ändern, Strömungsverhältnisse durch Strömungsgleichrichter verbessern.
	drallbehaftete Strömung	Sensorposition in Strömungsrichtung verlegen, Strömungsgleichrichter vorsehen.
	Bei Vortex VA-Sensoren: verringerte akustische Kopplung in den Sensorelementen als Folge von starker Vibration oder Schlag	Sensor zur Funktionsprüfung ins Werk senden.
	Bürde am Stromausgang größer als in den technischen Daten spezifiziert. Dies führt zu richtigen Ausgabewerten bei kleinen und zu nicht mehr zunehmenden Ausgabewerten im oberen Teil des Messbereichs.	Widerstandswert der Bürde verkleinern.
	Falsche Skalierung des Analogausgangs	Einstellung prüfen, ggf. ändern.
Messwert zu groß	Profilmfaktor zu groß eingestellt	Profilmfaktor auf '1,000' setzen.
	EMV-Problem	siehe Abschnitt 6.3

17 Rücksendung ins Werk

Für Umformer UFA und UVA keine besonderen Maßnahmen erforderlich.

Für Rücksendungen von zugehörigen Sensoren, ist das Gerät gründlich zu reinigen (s. Reinigungsanleitung des Sensors). Für die mit dem Sensor in Kontakt gekommenen, eventuell in die Hohlräume des Sensors eingedrungenen Stoffe ist ein Gefahrenhinweis oder eine Unbedenklichkeitserklärung abzugeben. Falls nicht ausgeschlossen werden kann, dass dem Gerät gefährliche Stoffe anhaften, ist detailliert aufzuführen, welche Schutzmaßnahmen beim Umgang mit dem Gerät zu ergreifen sind.

18 Entsorgung

Der Kunde übernimmt die Pflicht, die gelieferten Geräte nach Nutzungsbeendigung auf eigene Kosten nach den gesetzlichen Vorschriften (ElektroG) ordnungsgemäß zu entsorgen.

19 Ersatzteile



Abb. 3: Sicherung TR5

Sicherung Typ TR5 in Abb. 3 (2) zugänglich nach Abnehmen des Abdeckblechs durch Lösen der beiden Schrauben Abb. 3 (1):

für 230 V AC	TR5-T 100 mA	Best.Nr. e025/023
für 24 V DC	TR5-T 500 mA	Best.Nr. e025/024
für 12 V DC	TR5-T 500 mA	Best.Nr. e025/024

Die Sicherung ist im Sockel gesteckt und befindet sich hinter den Anschlussklemmen für die Spannungsversorgung Abb. 3 (2).



Sicherung nur bei abgeschalteter Versorgungsspannung wechseln

20 Konformitätserklärung, Herstellererklärung

Wir, die Höntzsch GmbH & Co. KG
Gottlieb-Daimler-Str. 37
D-71334 Waiblingen

erklären in alleiniger Verantwortung, dass das Produkt

Messumformer UFA / UVA im Gehäuse AS102

den Vorschriften der folgenden Richtlinien/Fachgrundnormen entspricht:

Bestimmung der Richtlinie	Nummer der Normen
2014/30/EU: Elektromagnetische Verträglichkeit	EN 61000-6-4 EN 61000-6-2
2014/68/EU: Druckgeräte richtlinie	
2006/42/EG: EG-Maschinenrichtlinie	
	EN 61010



Waiblingen, 12.09.2019

Jürgen Lempp / Geschäftsführer